



參、施工實務. 案例分享

以《1. 裝修工程、2. 景觀工程》
為例



■ 3.1 裝修工程

3.1.1 屋頂防水工程

3.1.2 洗<扞>石子工程

3.1.3 磁磚工程

3.1.4 輕隔間工程

3.1.5 天花板工程

3.1.6 滴水線

3.1.7 地下停車場

3.1.8 門窗工程

3.1.9 機水電工程

3.1.10 其他工項

■ 建築物主要構成單元：

一、結構體工程

- 1.基礎
- 2.柱
- 3.牆
- 4.梁
- 5.樓板
- 6.樓梯

二、裝修工程

室外裝修

1. 室內隔間牆
2. 外牆面粉刷
3. 門窗
4. 屋面防水隔熱

室內裝修

1. 地坪
2. 踢腳
3. 台度
4. 內牆
5. 平頂（天花板）
6. 其他附屬構造（門窗線腳、窗簾盒等）

三、機水電工程

▶ 3.1.1.屋頂防水工程



■ 防水材料種類：

- 一、水泥系列防水材
- 二、瀝青油毛氈系列防水材
- 三、薄片系列防水材
- 四、塗膜系列防水材
- 五、填縫系列防水材
- 六、其他相關防水材

▶ 防水材料之種類…02

■ 型態上可分為液態塗佈式與固態鋪貼式二大類：

◆ 液態塗佈式：（單液型、雙液型）

一次塗佈之無溶劑型＋硬化劑＋主劑材料混合攪拌型之複合式防水材，例如：

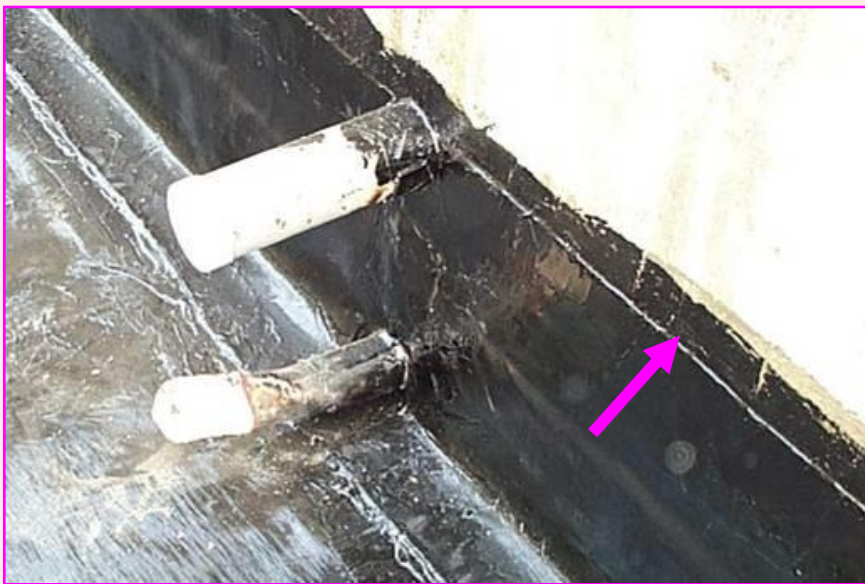
彈性水泥、發泡止水材、透明防水膠、油性撥水劑、水性樹脂砂漿。



◆ 液態塗佈式防水

◆ 固態鋪貼式

可分薄片鋪貼式防水、瀝青油毛氈熱工法防水。



◆ 瀝青油毛氈.鋪貼式防水

防水材料可分為：

1. 液態塗佈式 — 主要用在浴廁空間。
2. 固態鋪貼式 — 主要用在屋頂、露台空間。



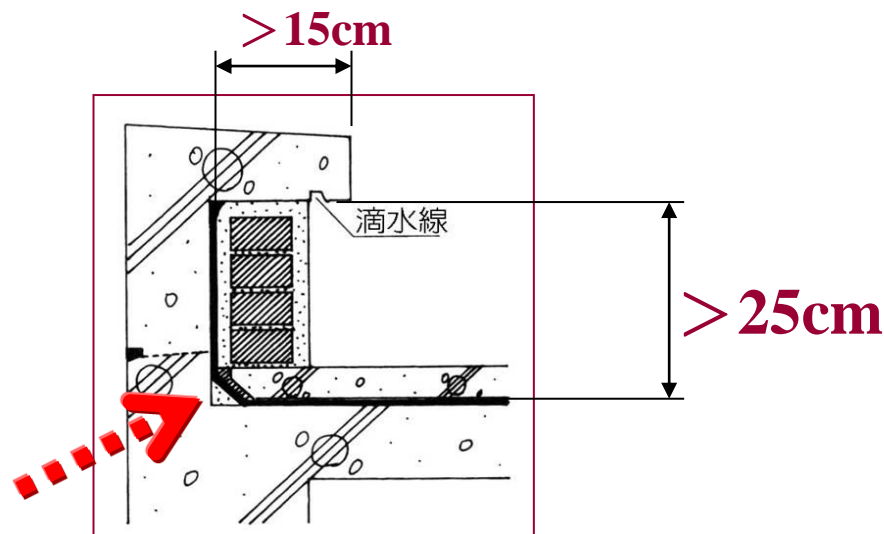
液態

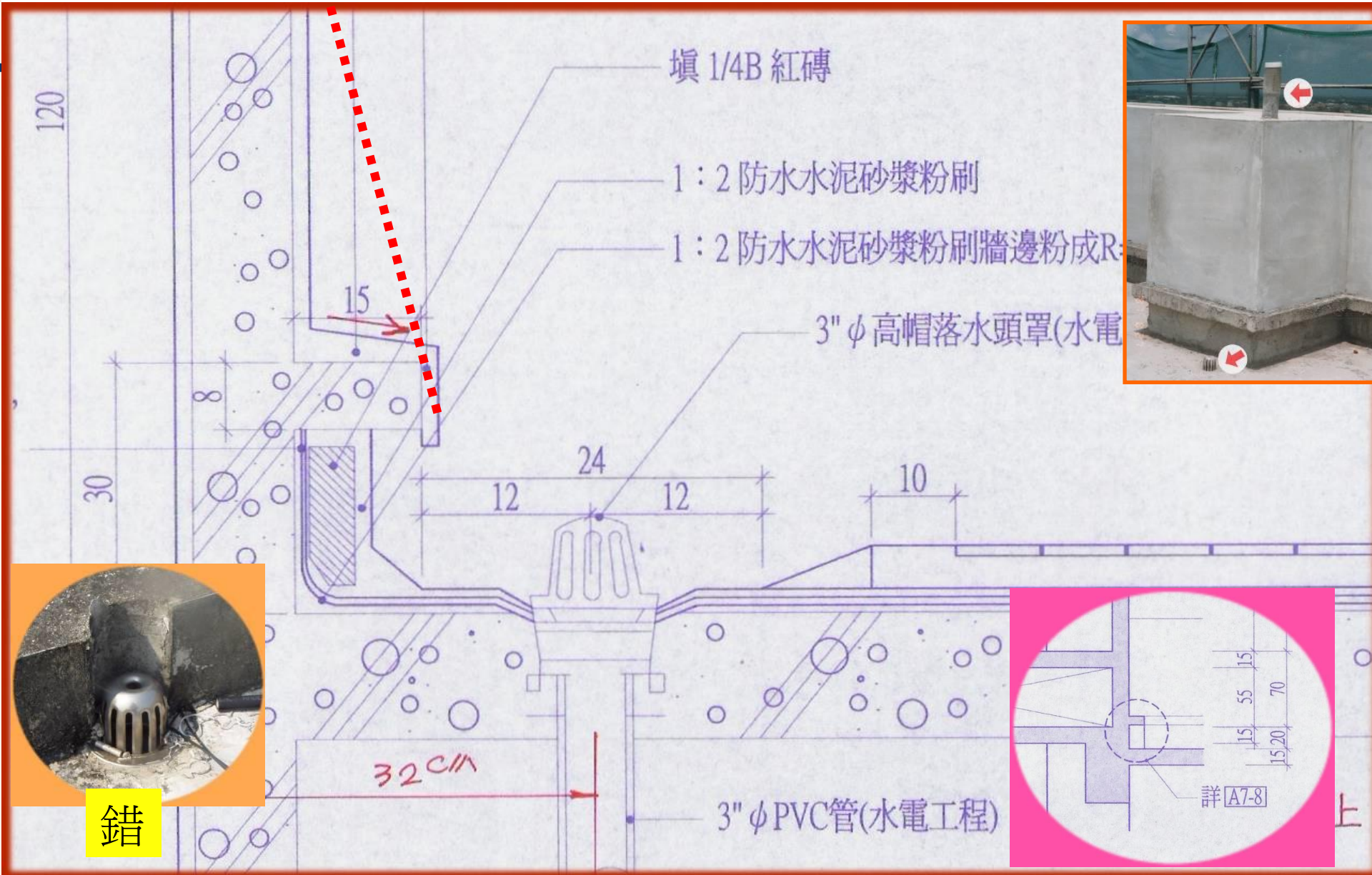


固態

■ 泛水構造：

- (1) 將屋面的防水材繼續鋪至垂直牆面上，形成捲材防水，泛水高度不小於25cm。
- (2) 在屋面與垂直面、女兒牆面的交接處，砂漿應抹成圓弧形或45度斜面，上刷防水材黏結劑，使防水材密實，避免防水材架空或折斷。





◆ 女兒牆與泛水詳圖



◆ 女兒牆設置傳統式泛水。〈佳〉



◆ 屋面與女兒牆轉角處，應倒角或圓弧處理。〈佳〉¹⁴



◆屋頂防水層施作連續性泛水、集水溝、溢水孔，可確保排水及防水功能。(佳).

◆ 泛水與牆面一體施作

■ 泛水與女兒牆應**一次整體澆築**，避免水由泛水與牆面之垂直施工縫滲入防水層內，且泛水應**整體圍繞不中斷**，所有屋頂突出物、管道間亦應施作泛水。

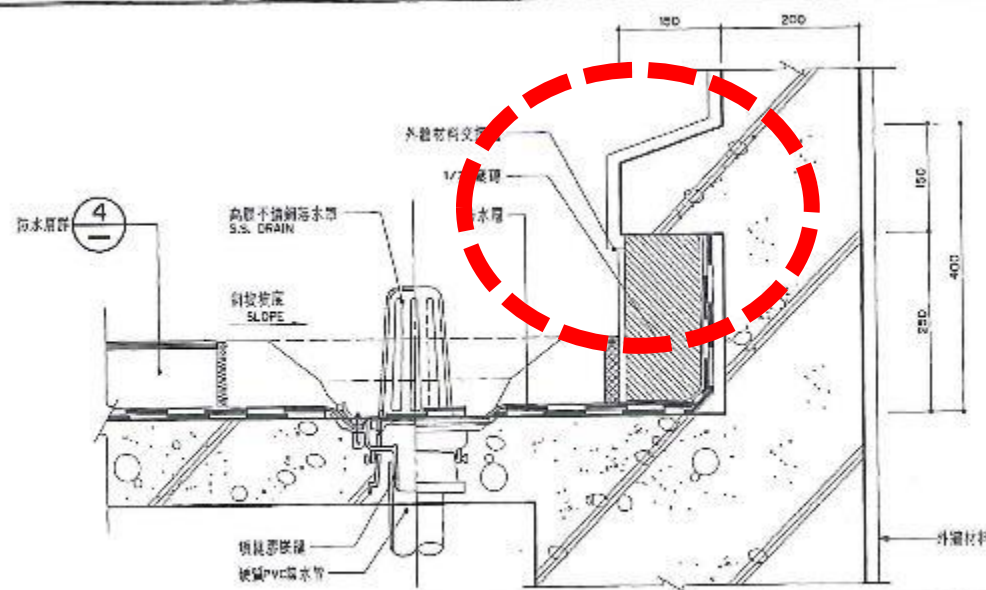




◆ 傳統式「泛水」且連續。<佳>



◆ 溢水孔（佳）



① 屋頂落水口詳圖 - 混凝土樓板
ROOF DRAIN DETAIL @ CONCRETE SLAB

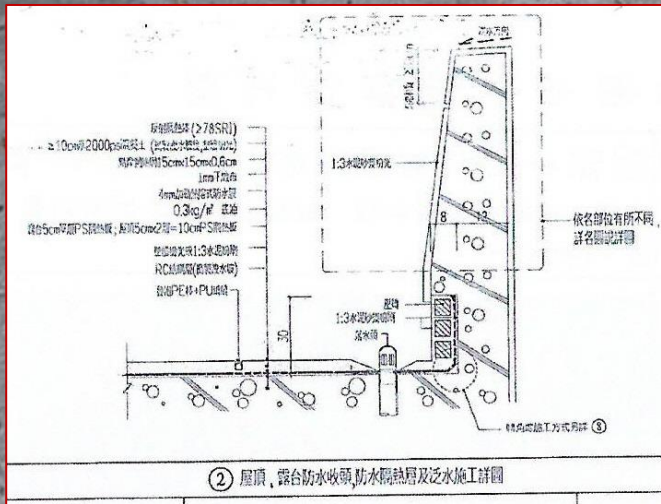
比例
SCALE
1:5



◆ 傳統泛水未設鳥嘴，導致粉刷層龜裂。 <不佳>₁₉



◆ 傳統泛水未設鳥嘴，導致粉刷層龜裂。<不佳>



② 屋頂、露台防水收頭, 防水隔熱層及泛水施工詳圖

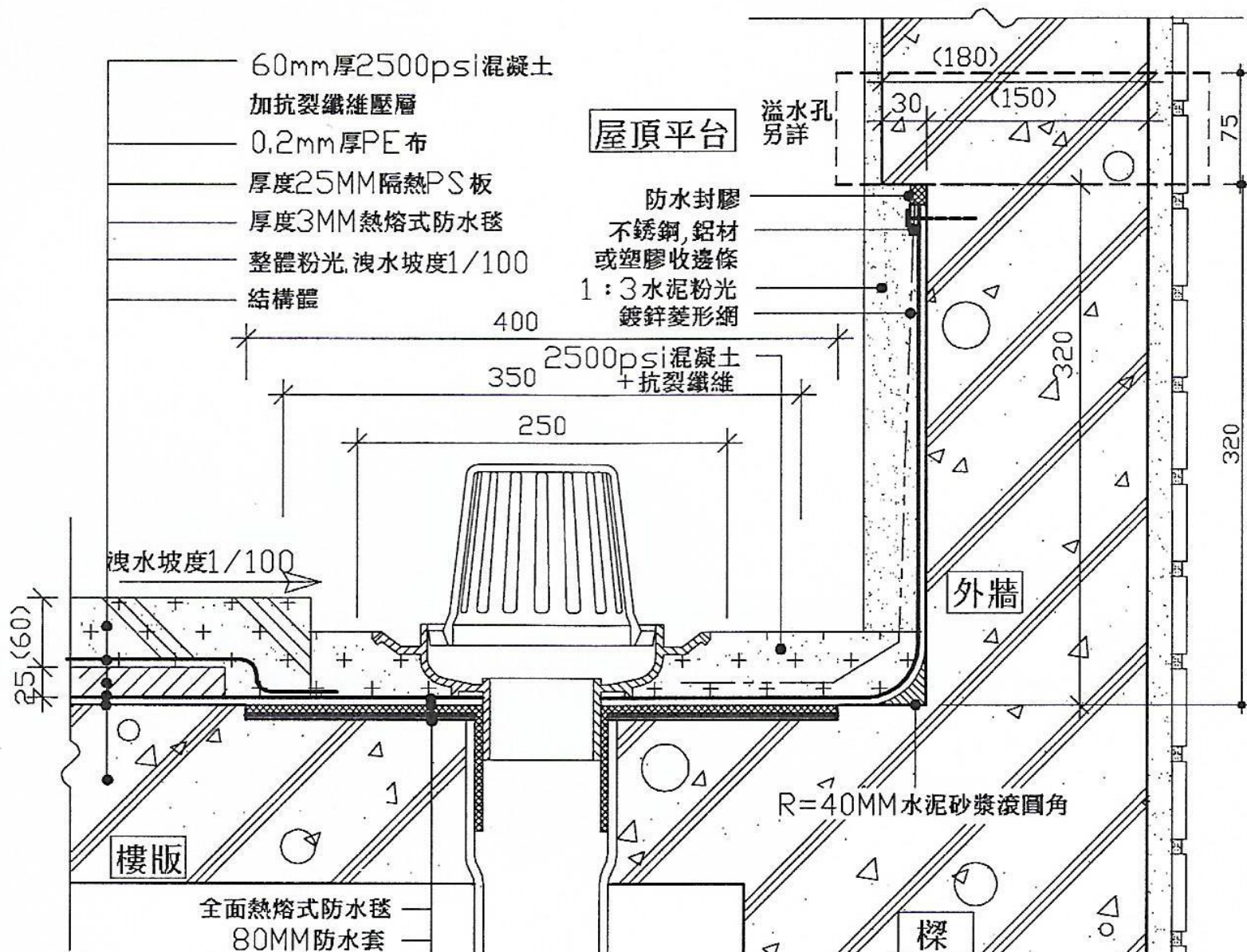


◆ 斜面傳統式泛水。〈佳〉



◆ 內凹式泛水<不佳>

施作時機：混凝土澆置後裝落水頭-1



◆ 內凹式泛水 <不佳>



◆ 内凹式泛水<不佳>



◆ 内凹式「泛水」完成面。〈不佳〉



◆ 内凹式「泛水」完成面。〈不佳〉



◆ 建議以L型鐵件 +
Cilicon收頭



◆ L型鐵件固定。

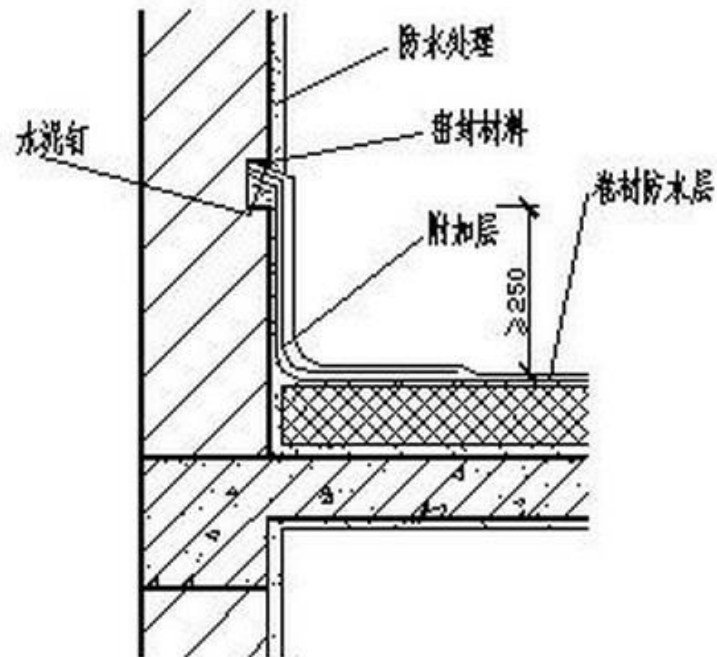
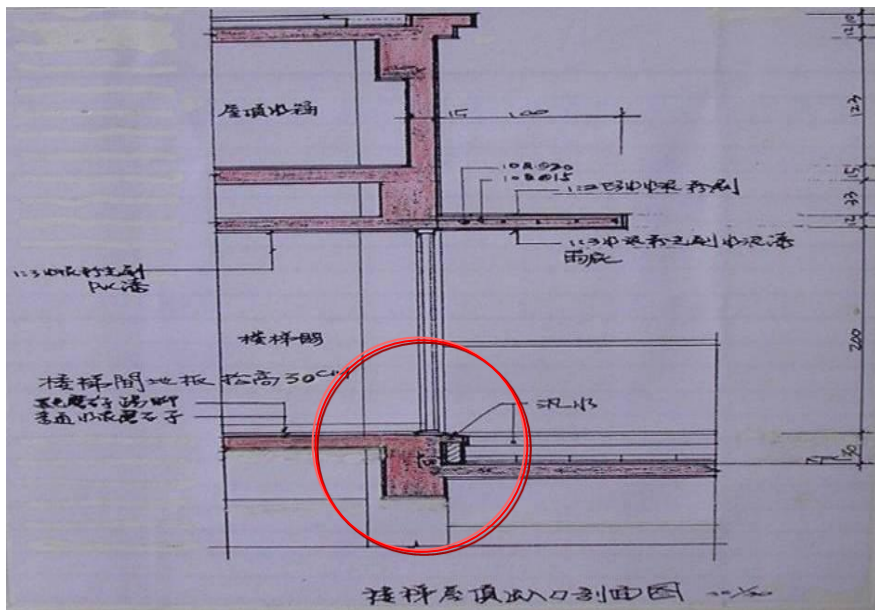


图5.4.3-2 屋面泛水构造（二）

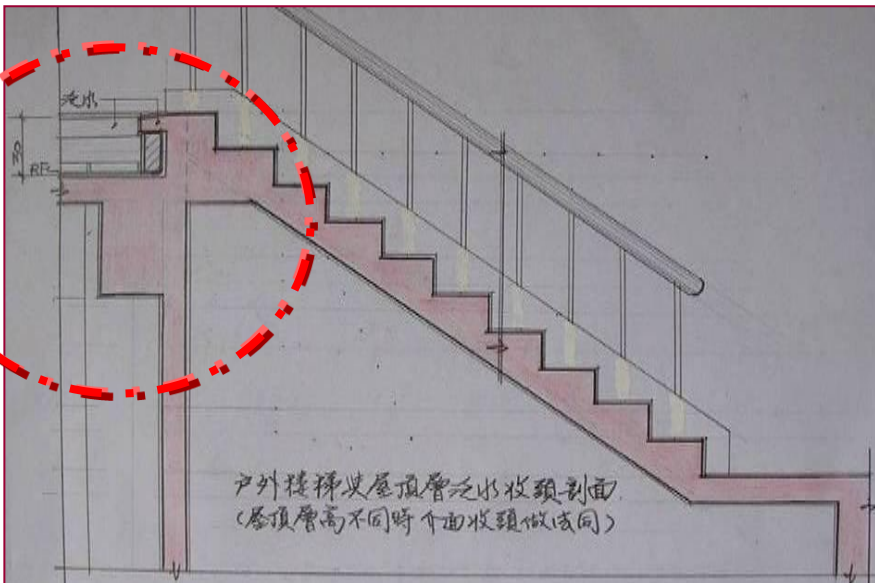
不佳



◆屋頂泛水應整體圍繞不得中斷(破口)。

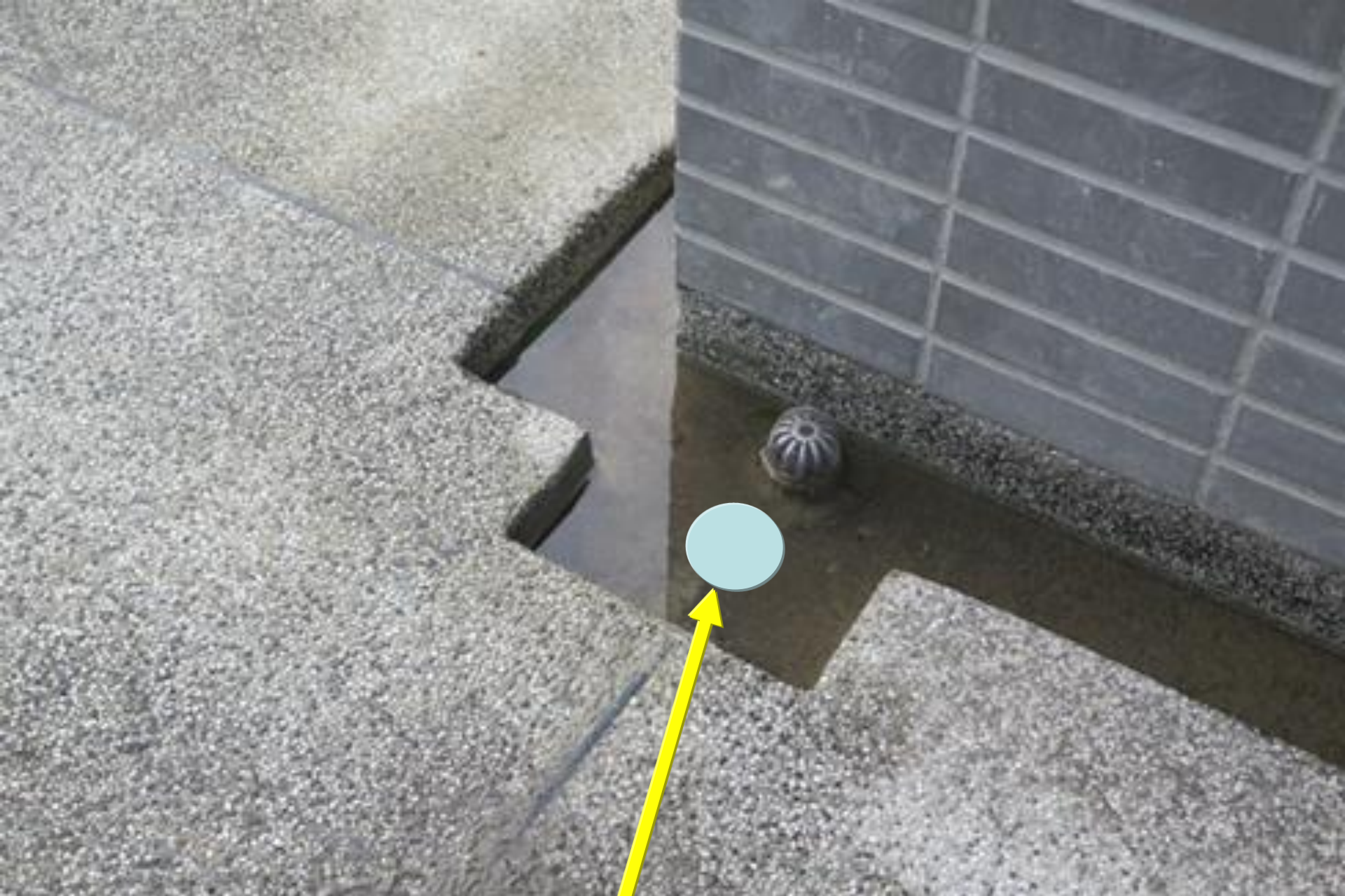


◆ 屋頂梯間提高35cm，以收納泛水。





◆ 屋頂設置「集水溝」...〈佳〉



◆ 屋頂設置「集水溝」...〈佳〉



◆ 集水溝.貼磁磚



◆ 靠牆隔熱磚微降，形成集水溝。〈佳〉

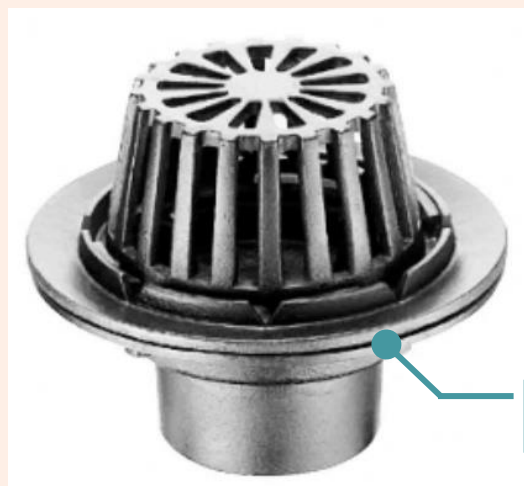


三件式落水頭

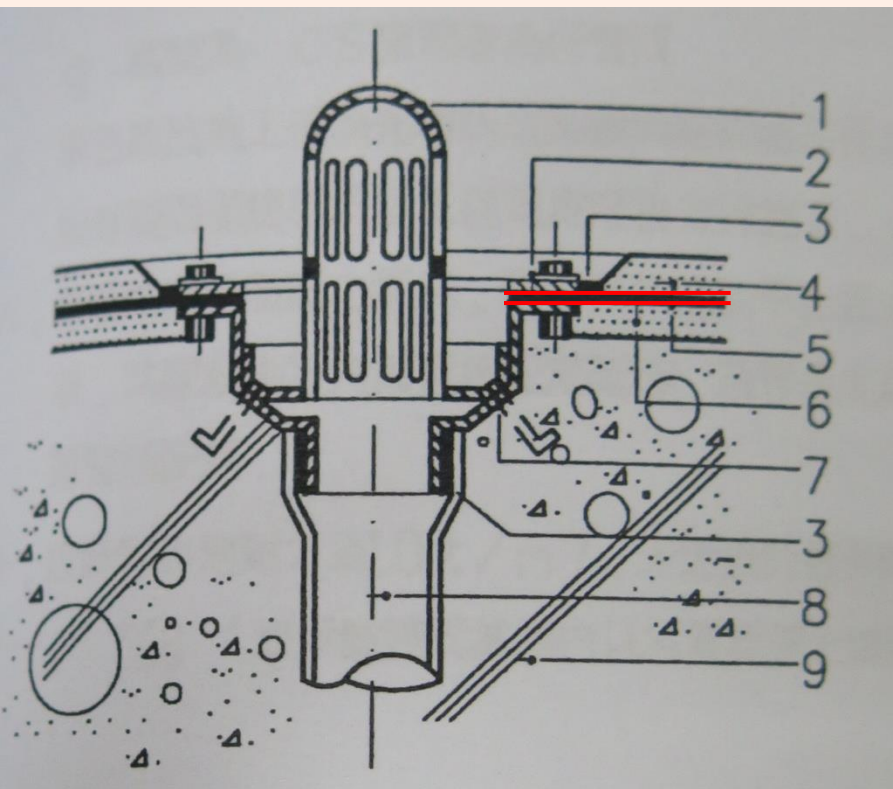
原設計為高腳落水頭，經考量功能性、防水性，調整為三件式落水頭；高腳罩可避免落葉、雜物阻塞排水口。

原設計-高腳落水頭，

優化提升-三件式落水頭，



防水耐久性佳



◆ 三段式高頸落水罩



◆ 屋頂落水頭，設置不鏽鋼格柵。〈佳〉



◆ 為避免落葉堵塞落水頭，設置不鏽鋼攔葉罩。〈佳〉³⁸



◆ 屋頂落水頭，設置不鏽鋼格柵。〈佳〉



◆ 屋頂落水頭，設置不鏽鋼格柵網。〈佳〉



◆ 屋頂落水頭，設置不鏽鋼格柵。〈佳〉



◆ 倒梁工法，易造成積水導致產生滲漏水<不佳> 42



◆倒梁工法，易造成積水導致產生滲漏水<不佳> 43



◆ 倒梁工法，易造成積水導致產生滲漏水<不佳>⁴⁴



◆ 倒梁工法，易造成積水導致產生滲漏水<不佳>⁴⁵



▶ 機電設備防水工法



▶ 管道間之防水…01



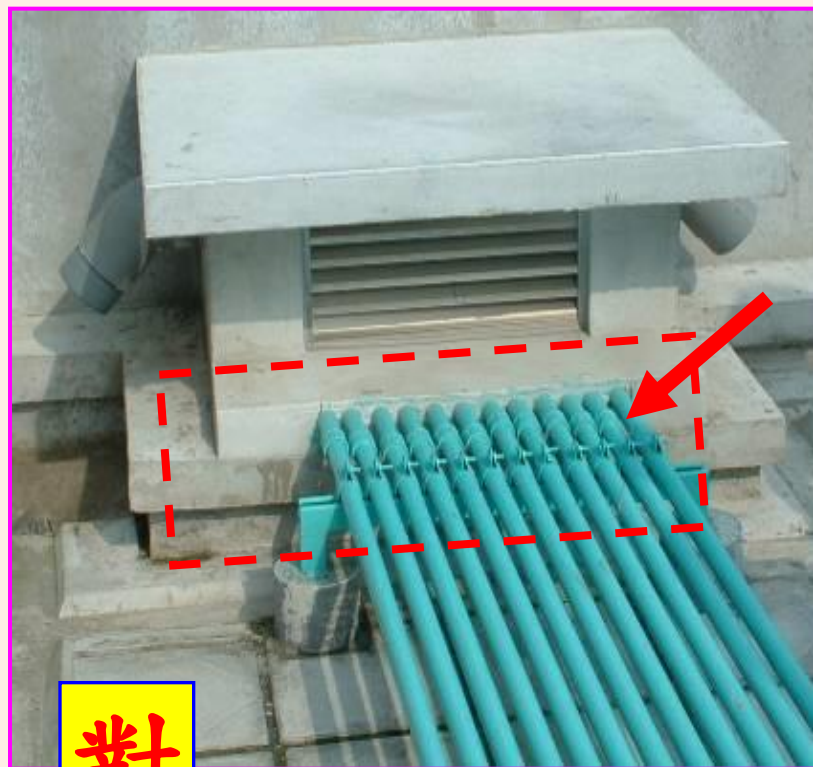
◆ 屋頂管道間
管路透氣管應
伸出管道間
外，粉刷時應
施作**滴水線**。



▶ 管道間之防水…02



錯



對

◆ 屋頂給水管應在泛水上，穿入管道間。

▶ 管道間之防水…03



◆ 管道間未設泛水



◆ 預留柱未設泛水



◆ 管道間設置泛水，
頂部呈麵包型，有
利排水。〈佳〉

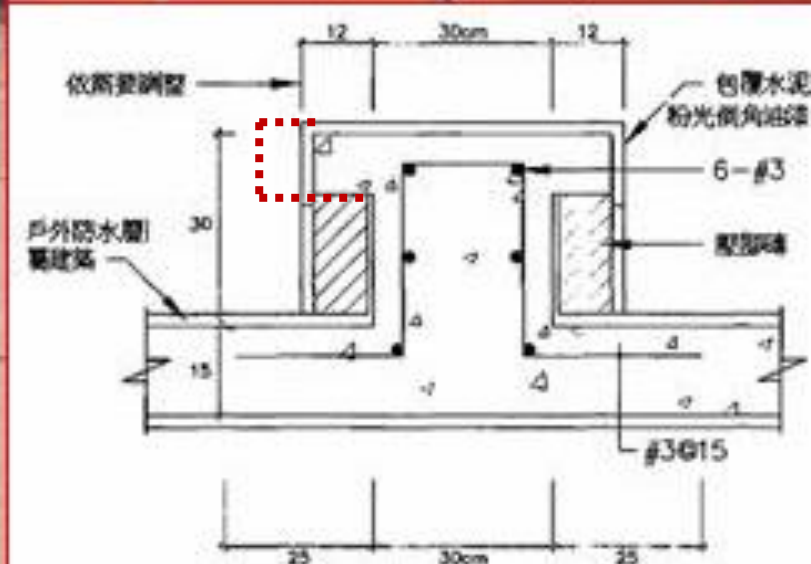


檢 驗 用 說 明
(1) 本套圖 (SOP) 係根據國家標準，製成如下：
(2) 本圖係根據國家標準，製成如下：
(3) 上圖係根據國家標準，製成如下：
(4) 本圖係根據國家標準，製成如下：
(5) 本圖係根據國家標準，製成如下：

◆ 水箱腳架，破壞防水層。〈不佳〉

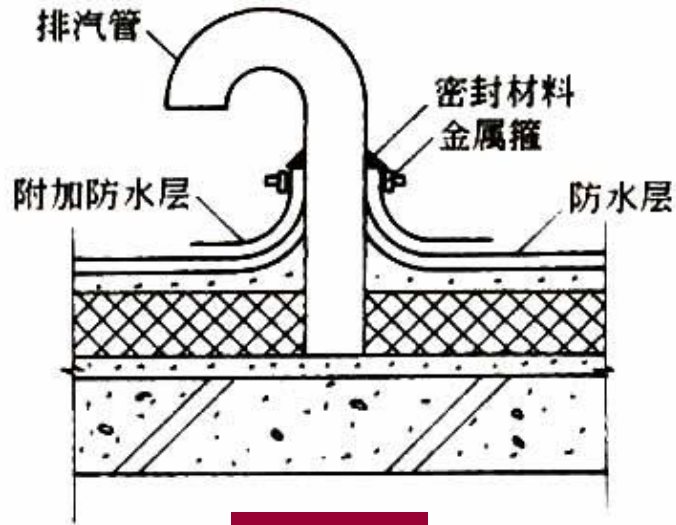


機電基座防水之作法

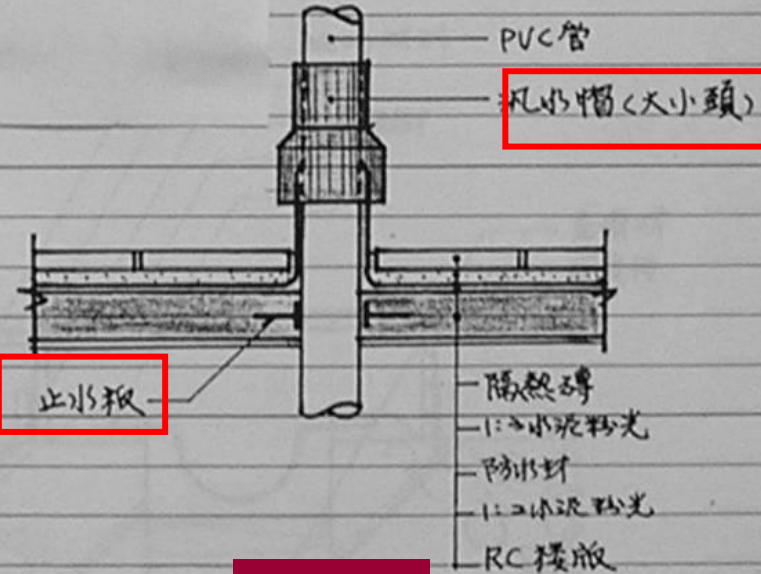


◆ 設備基座與屋頂防水層界面

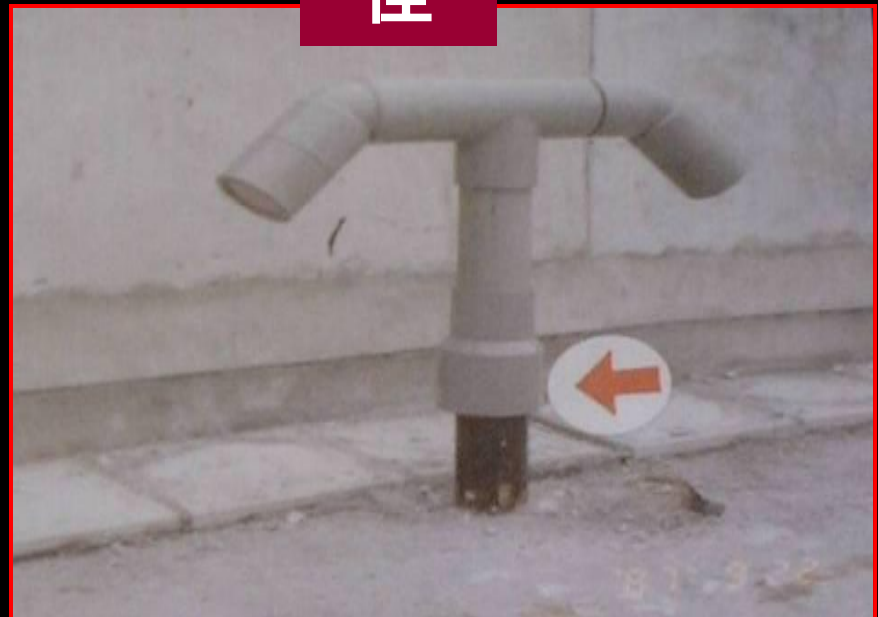
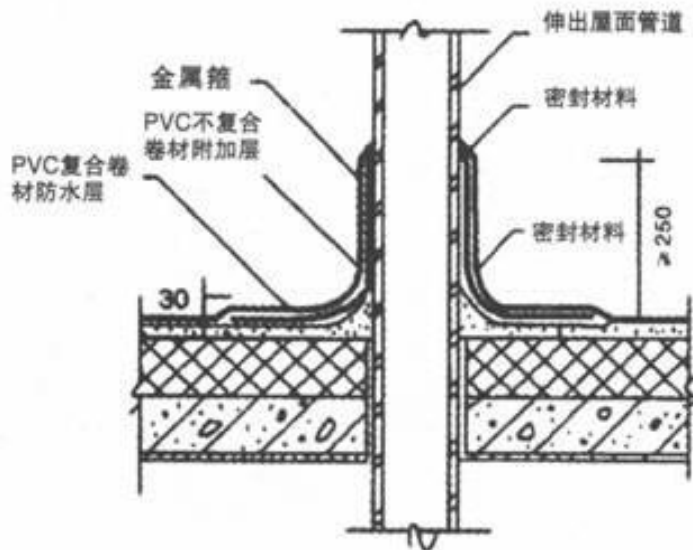
機電過板 (穿) 管之作法



不佳



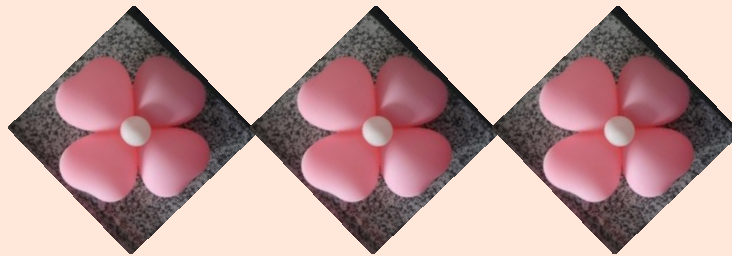
佳





◆ 管路泛水帽〈大小頭〉

▶ 其他工法





◆ 屋頂盆栽綠化…01



◆ 屋頂盆栽緑化…02



▲ 屋頂菜園，防水、排水是重點工作。



◆ 不鏽鋼爬梯直接固定在樓板，有滲漏水疑慮。
〈不佳〉



◆ 不銹鋼管固定在樓板上，易造成滲漏水。〈不佳〉⁶⁰

❖ 不鏽鋼爬梯宜固定在牆面上



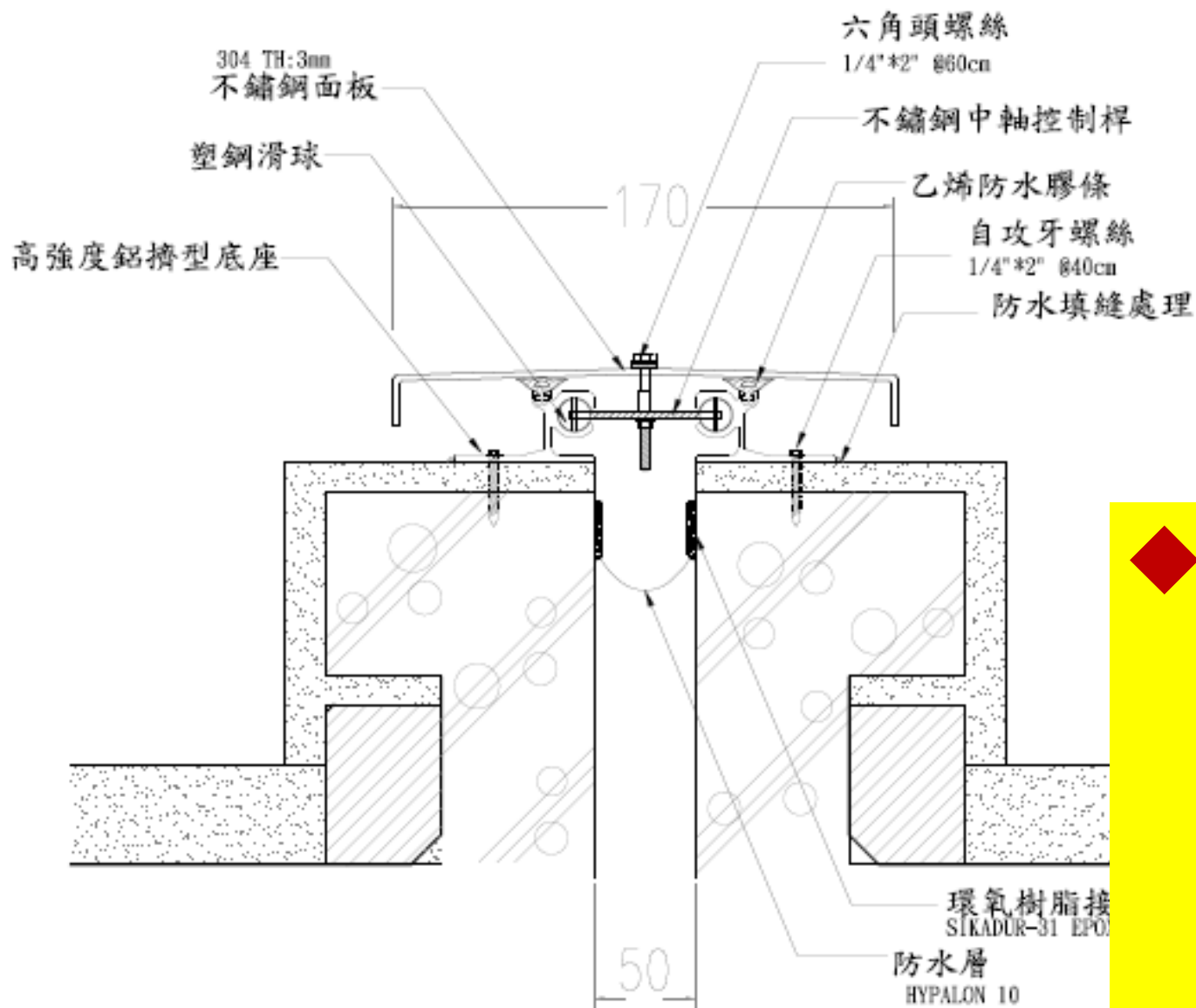
◆ 屋頂層不鏽鋼爬梯之鋼管，穿透泛水之防水層。
<不佳>



◆ 不銹鋼爬梯，不能固定在樓板上。〈不佳〉



◆ 不銹鋼爬梯，固定在牆面上。〈佳〉

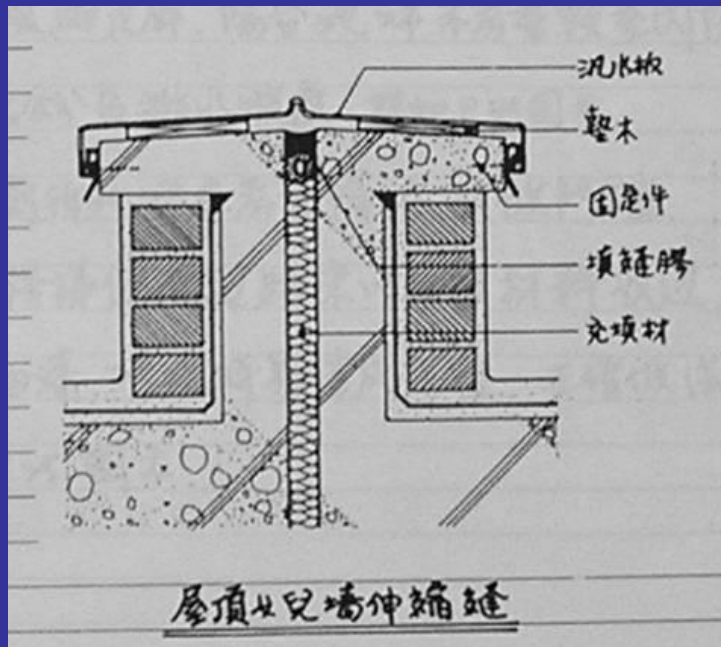


- ◆ 1.圖說比例不對
- 2.不銹鋼蓋板寬度不足，應全面覆蓋。

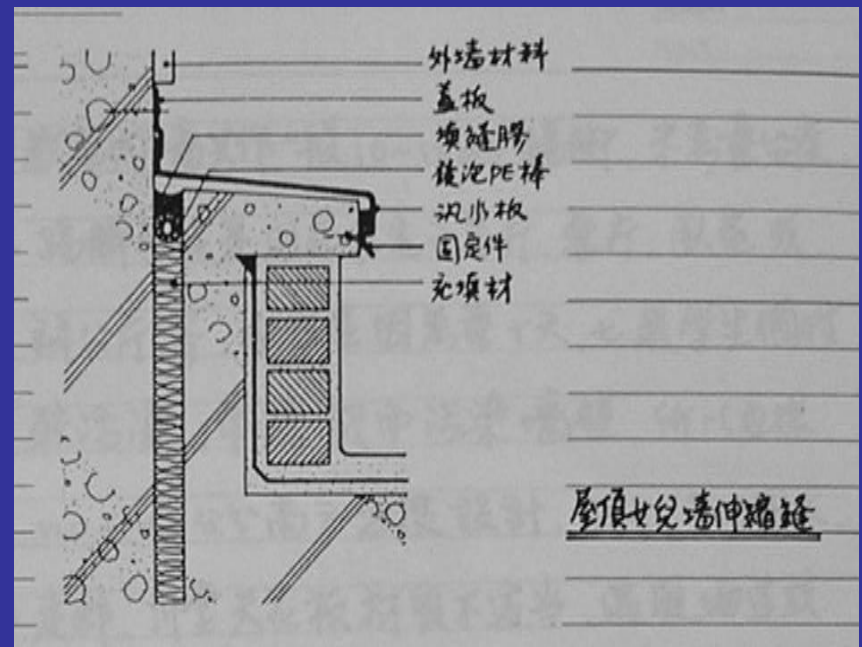
屋頂伸縮縫蓋板詳圖(5cm)

▶ 伸縮縫工法

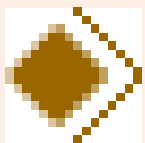
■ 二棟建築物間之伸縮縫四周及屋頂，請考量防水收頭。



◆ 屋頂伸縮縫泛水收頭詳圖



◆ 屋頂伸縮縫泛水收頭詳圖



小小叮嚀...



3.1.1 屋頂防水工程



✿ 防水層的規劃設計：

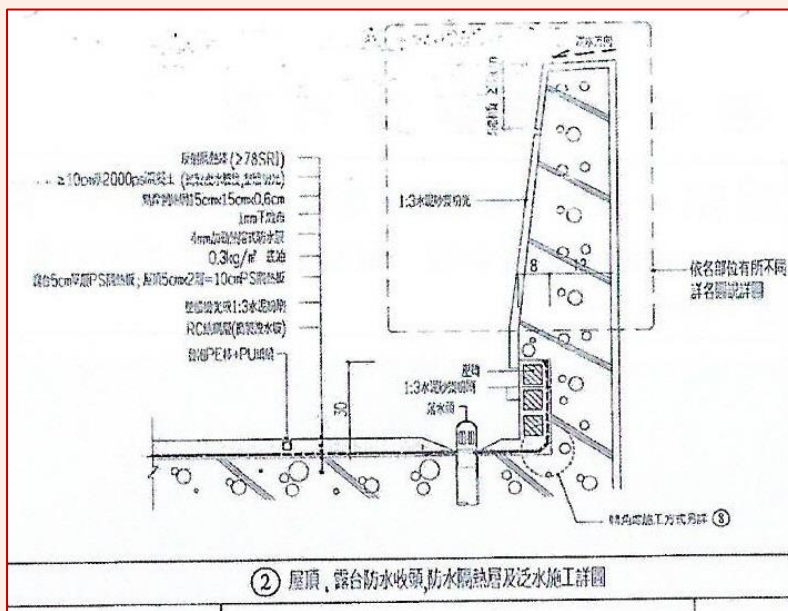
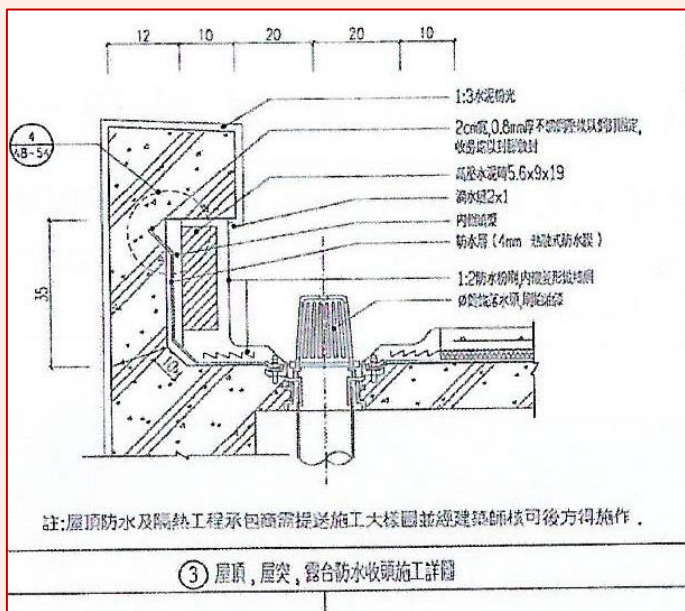


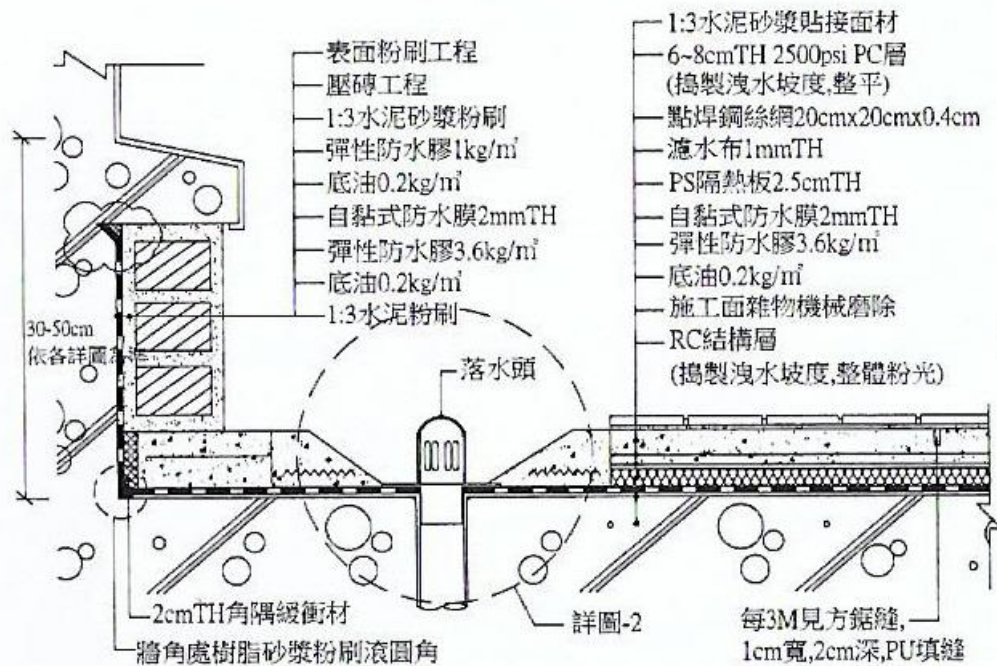
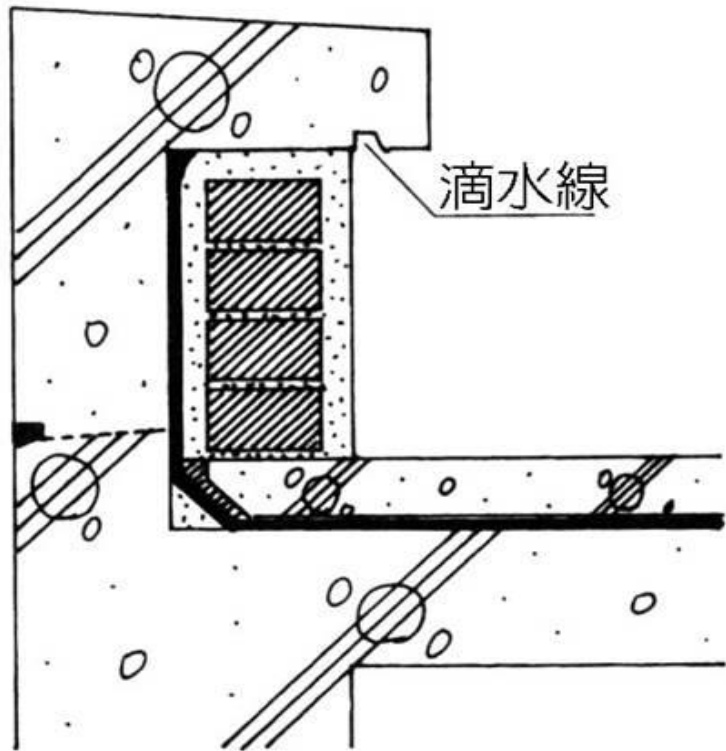
1. 屋頂女兒牆及牆面，請設「泛水」。
2. 防水層請伸入「落水罩」、「落水管」。
3. 請設置集水溝及溢水孔
4. 過板(穿)管，請設「泛水帽」。
5. 設備基座，請設「泛水」。
6. 設備支架，請在防水層上設置基座。



❁ 防水層的規劃設計：

1. 屋頂女兒牆及牆面，請設「泛水」，較佳。





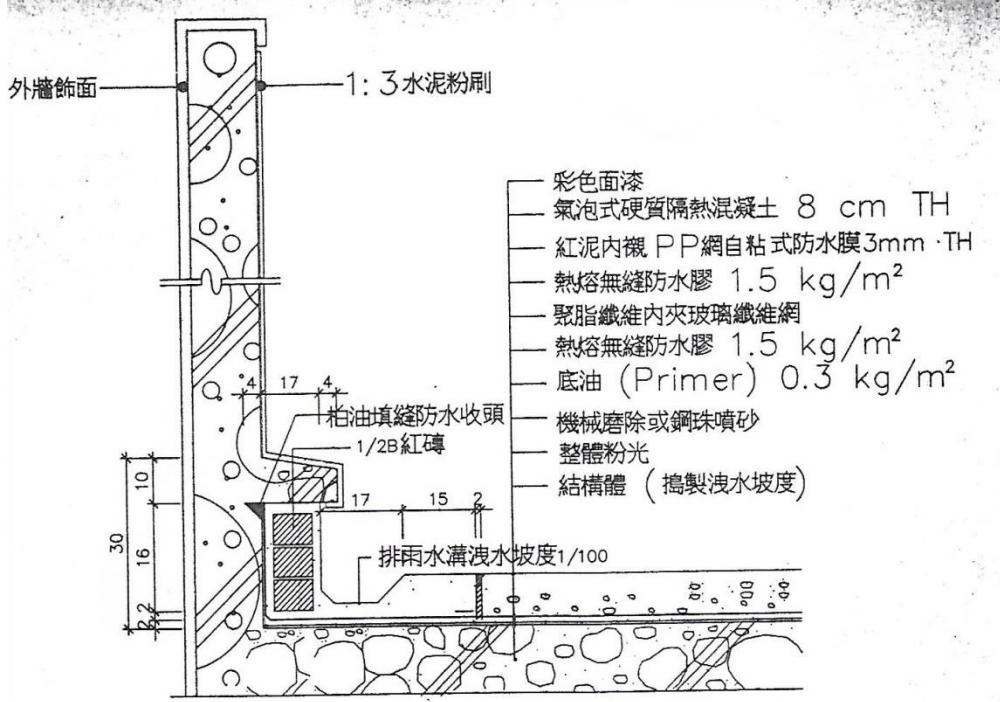
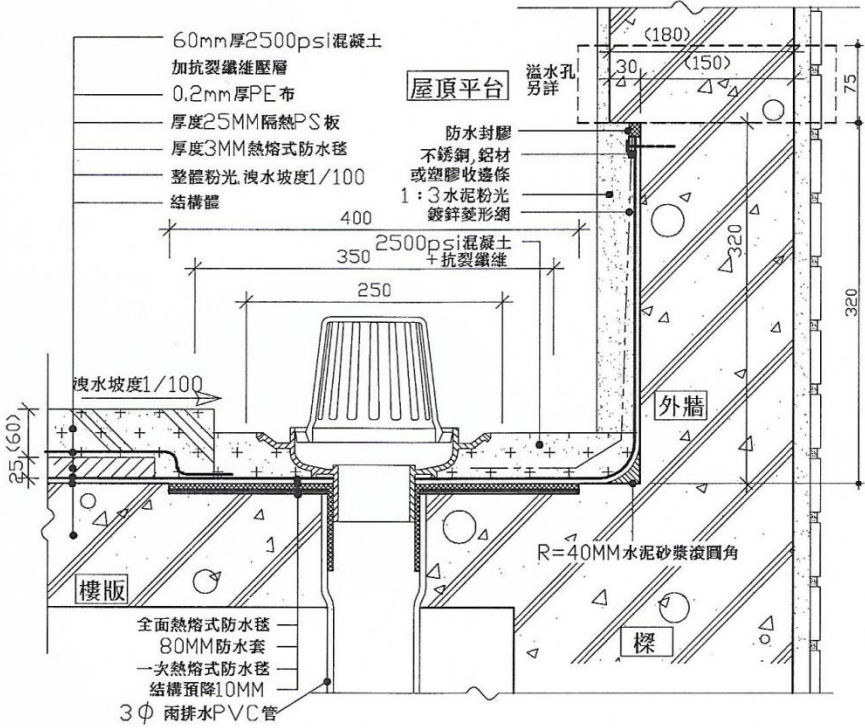
9

Type H 屋頂平台防水工程詳圖

Scale: N/A Unit: mm

◆ 屋頂防水詳圖。

施作時機: 混凝土澆置後裝落水頭-1



◆ 內凹式泛水VS傳統式泛水。



✿ 防水層的施工要領：



1. 泛水與**女兒牆**，應一次整體澆築。
2. 屋頂防水**素地**，需乾燥及清潔。
3. 牆角部分，先使用砂漿滾成**圓角**或45度角。
4. 施作防水層時，應注意**洩水坡度**。
5. 如有裂縫，以水泥砂漿或環氧樹脂砂漿修補。
6. **排水管周邊**，應加強防水材施作。
7. 防水材與構造體應**完全密貼**，不得留有空隙。
8. 施作完成後，應檢視**有無氣泡**產生。
9. 屋頂防水「試水」，72小時以上。



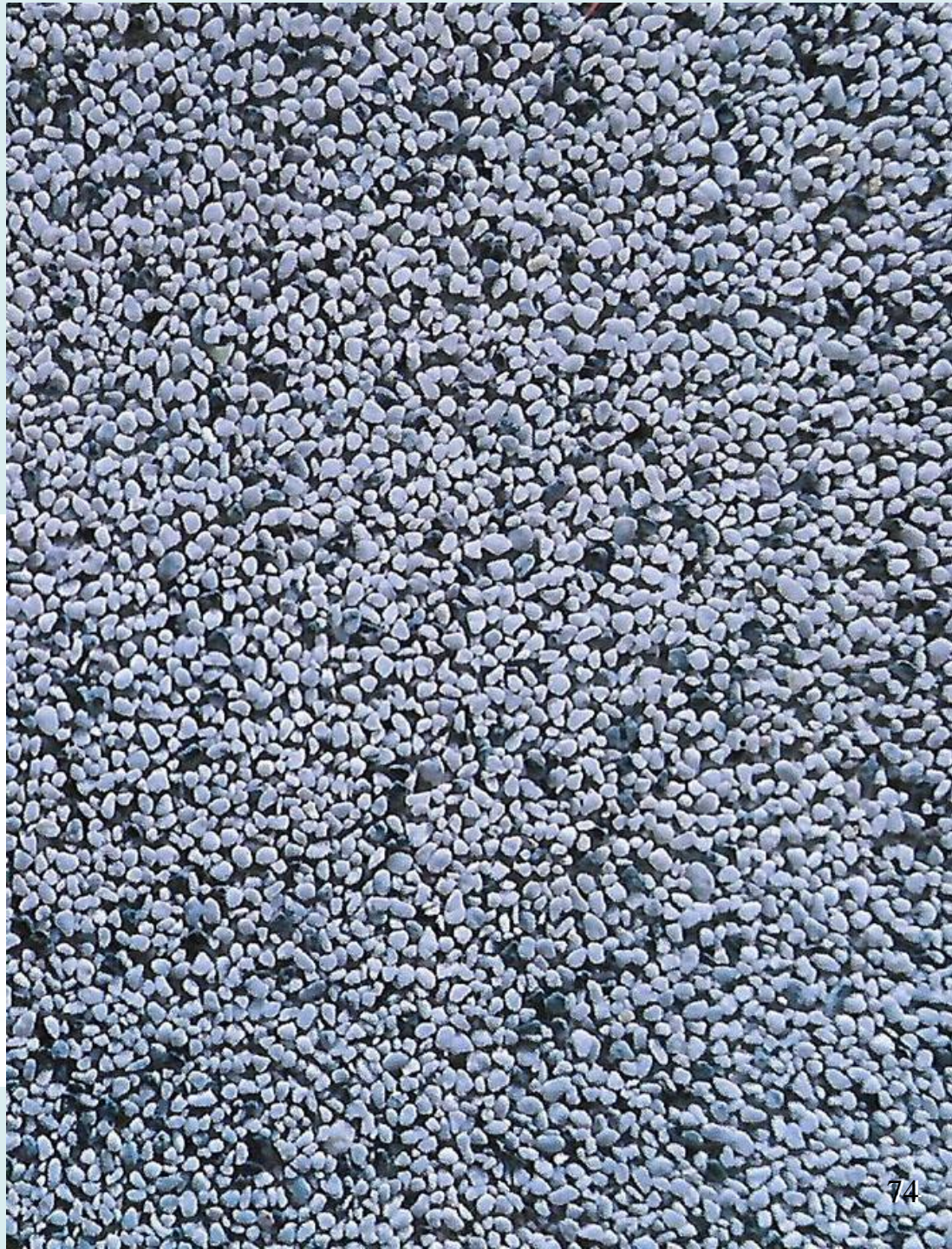
◆ 防水工法試作 < 材料及工法 >

▶ 3.1.2. 洗<振>石子工程



完成面顯露密集石
粒增加立體感

- 潔淨卻無掉石粒情形
- 外觀平整
- 轉角線條平直





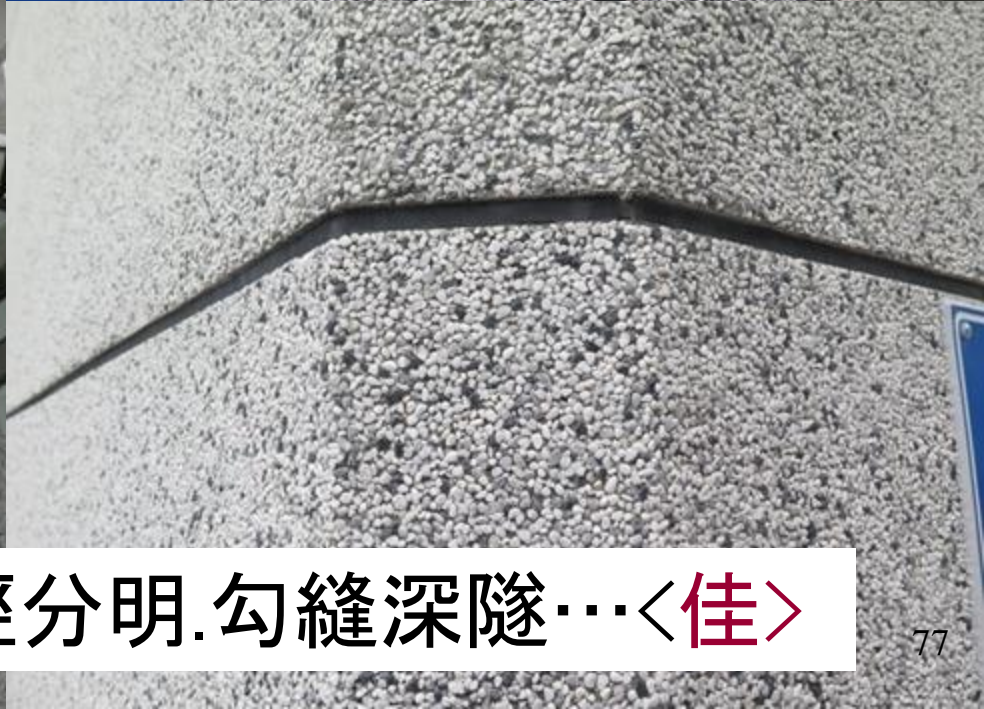
完成面顯露密集石 粒增加**立體感**



- 潔淨卻無掉石粒情形
- 外觀平整
- 轉角線條平直

關鍵施工方式：

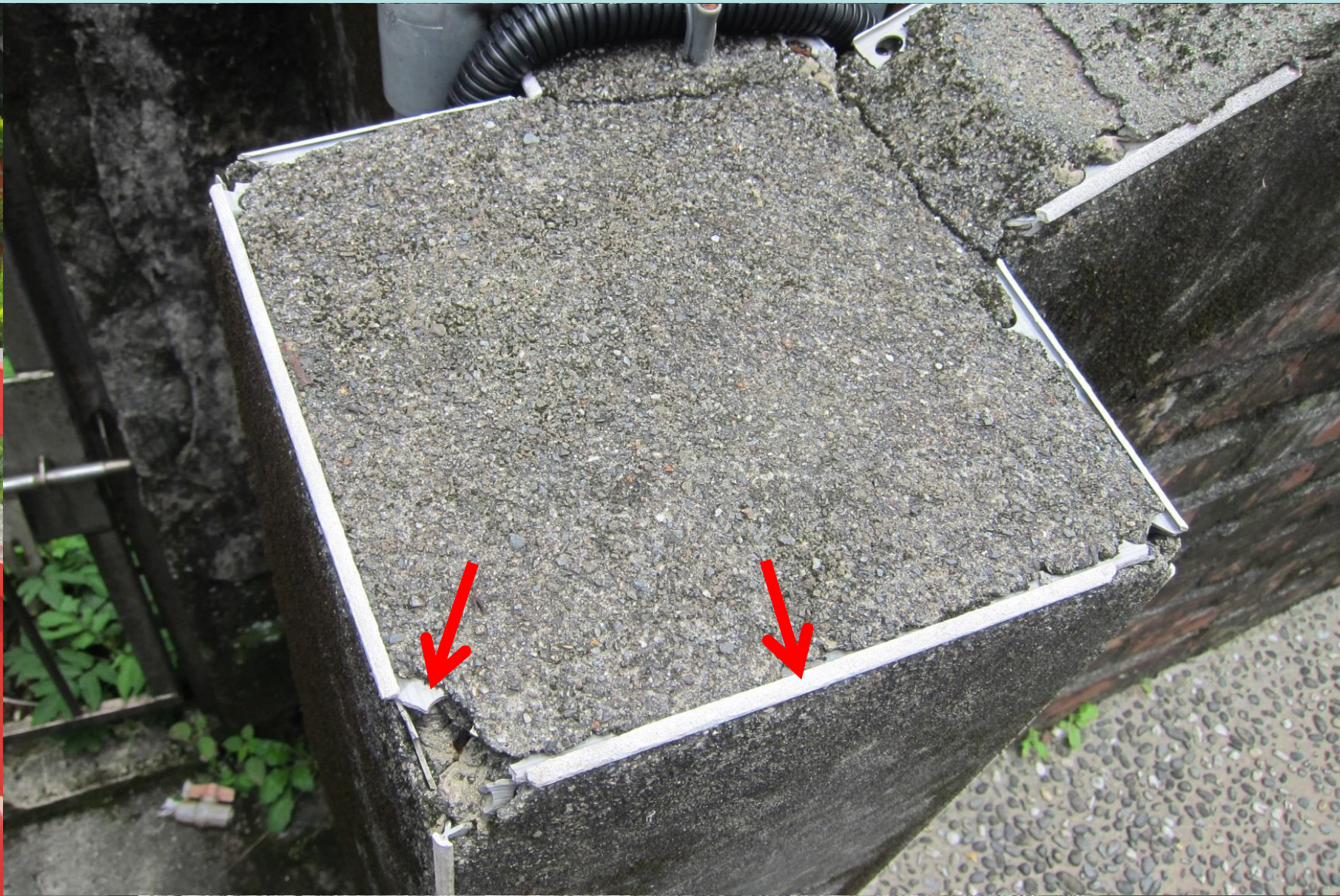
- 1.面層抹好時噴上“**緩凝劑**”
延緩面層初凝速度。
- 2.俟**底層乾透**，而**面層水泥初凝時**，即用**噴霧器噴洗表面**，使露出**密集石粒**。
- 3.需**避免等待過久洗不乾淨**
亦切勿**太早噴洗**則容易掉
落石子。



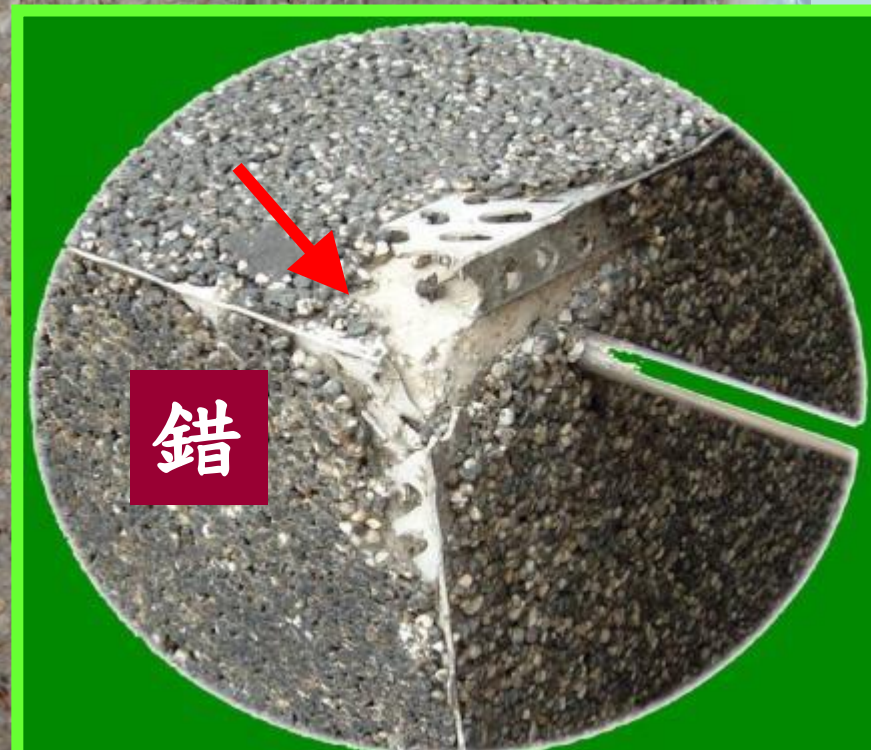
◆ 洗石子牆面，粒徑分明.勾縫深隧...〈佳〉



◆ 塑鋼隔離縫 之尖角，未磨圓，有安全疑慮。〈不佳〉



◆ 洗（抵）石子陽角飾條不應外露<不佳>



◆ 轉角邊緣灰誌條不得外露。



◆ 轉角邊緣，灰誌條外露<不佳>



◆ 抿石子轉角收邊為pvc飾條 <錯 >



◆ 抿石子轉角收邊為pvc飾條<錯>



◆ 牆面抵石子 <佳>



◆ 抿石子轉角收邊及勾縫<佳>



◆ 抿石子陽角施工優良案例 <佳>



◆ 抿石子轉角收邊<佳>



◆ 抿石子應作切割並勾縫<佳>



✿ 泥作工程之小圓角



◆ .抿石子窗台，向外傾斜以利排水。

◆ 混凝土表面殘留鐵絲、鐵件的結果。

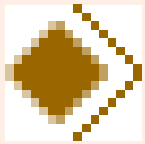




◆ 洗石子牆面龜裂、膨拱。 <不佳>



* 振石子脱皮。 <不佳>



小小叮嚀...



3.1.2 洗<振>石子工程

✿ 小小叮嚀... 3.1.2 洗<抿>石子工程

1. 抿石子需外觀平整，無掉石粒情形。
2. 塑鋼隔離縫之尖角，未磨圓，有安全疑慮。
3. 洗（抿）石子「陽角飾條」不應外露。
4. 洗（抿）石子，底中塗建議採用尖角飾條，面塗則採用捧角方式施作。
5. 泥作陽角，宜採用小圓角收邊。
6. 抿石子未作切割並勾縫。
7. 抿石子窗台未向外傾斜以利排水

▶ 3.1.3. 磁磚工程





◆ 泥作、外牆磁磚工法試作<材料、工法>

- 1.磁磚計畫繪製。
- 2.確認材料、工法。
- 3.牆體是否呈面乾內飽和狀態。



◆ 不同材質地坪，以界面材收頭。〈佳〉



◆ 不同材質地坪，以界面材收頭。〈佳〉



◆ 電梯入口地坪磁磚，對中。〈佳〉



◆ 地坪磁磚對中，有規劃。〈佳〉



◆ 不同材質之介面整合。〈佳〉



◆ 轉角處之收頭。〈佳〉



◆ 女兒牆頂部磁磚向內斜，雨水向內流，轉角磁磚亦有規劃。〈佳〉



◆ 女兒牆頂部磁磚向內斜，雨水向內流。〈佳〉
但磁磚方向未向內。〈不佳〉



◆女兒牆頂部.未考量排水方向。<不佳>



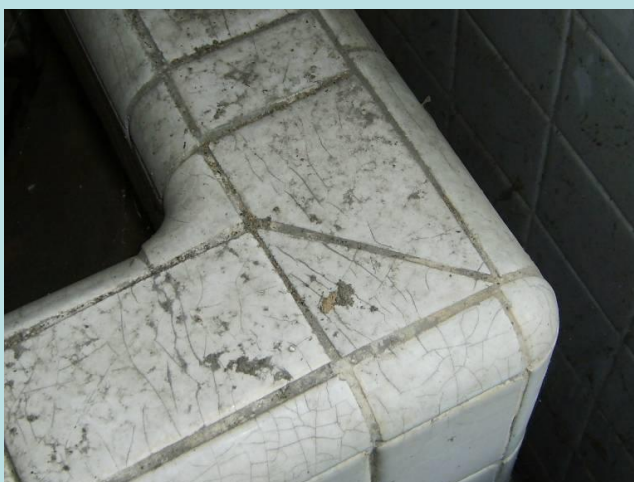
◆女兒牆頂部.未考量排水方向。<不佳>



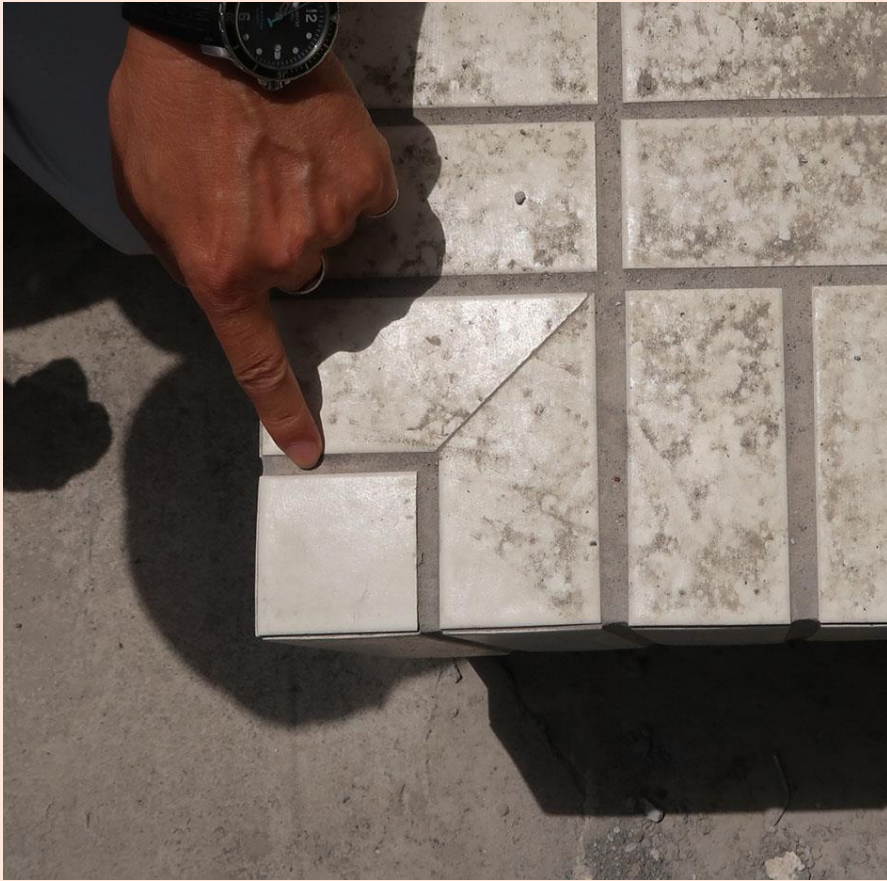
◆女兒牆頂部.未考量排水方向。<不佳>



- ◆ 窗台外緣設置滴水版，立意良好；但設置批水板較佳。
〈不佳〉

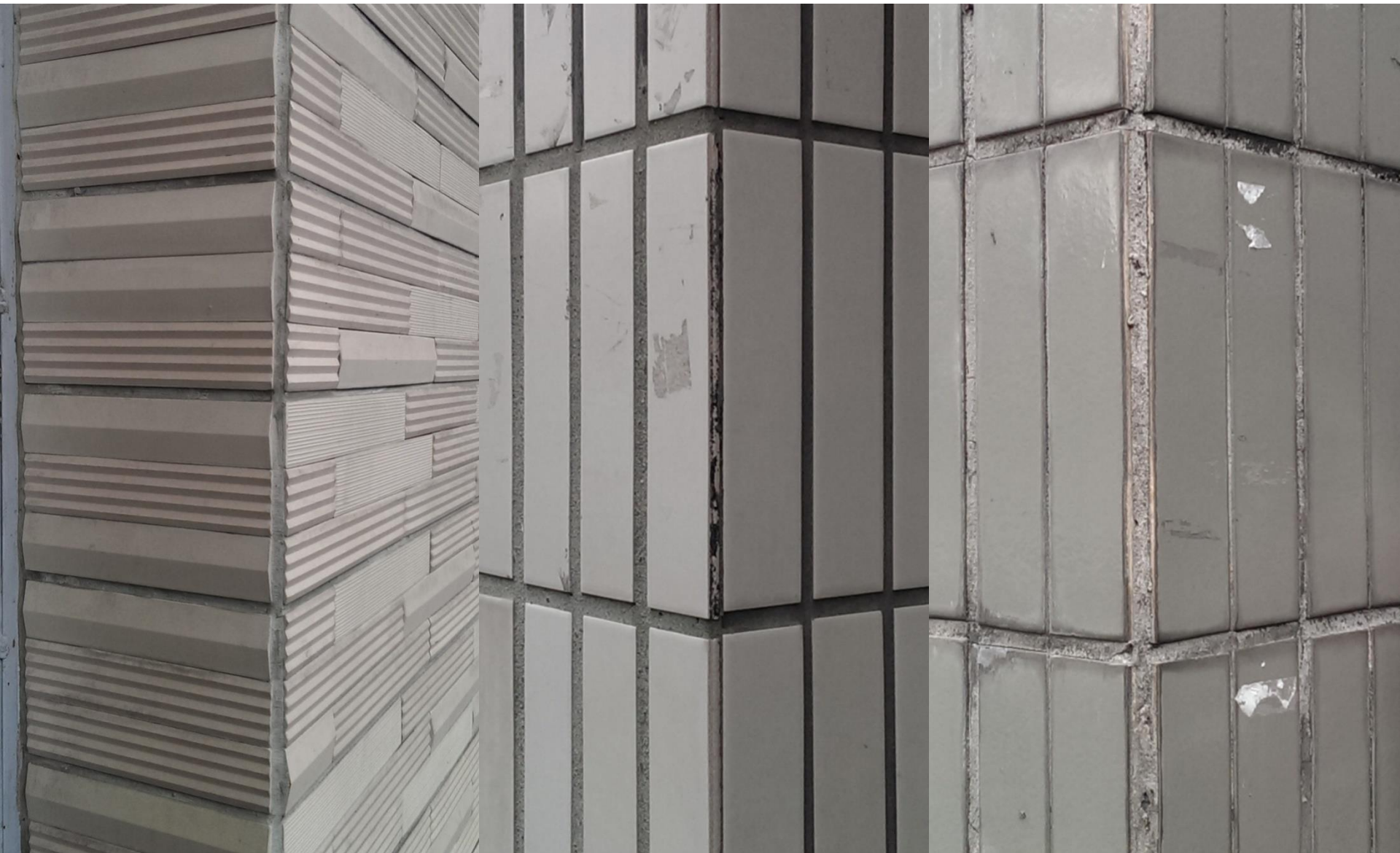


◆ 磁磚宜採用成型**轉角磚**收尾。



◆ 磁磚 轉角處 收尾





◆ 磁磚 轉角處 之收尾<不佳>



◆ 磨角磚



專



◆ 轉角磚





◆ 轉角處施作磨角磚，磨合度平順。〈佳〉



◆ 磨角磚，易有碎磚情形。



◆ 外牆二丁掛磁磚，平整度佳，勾縫務實。

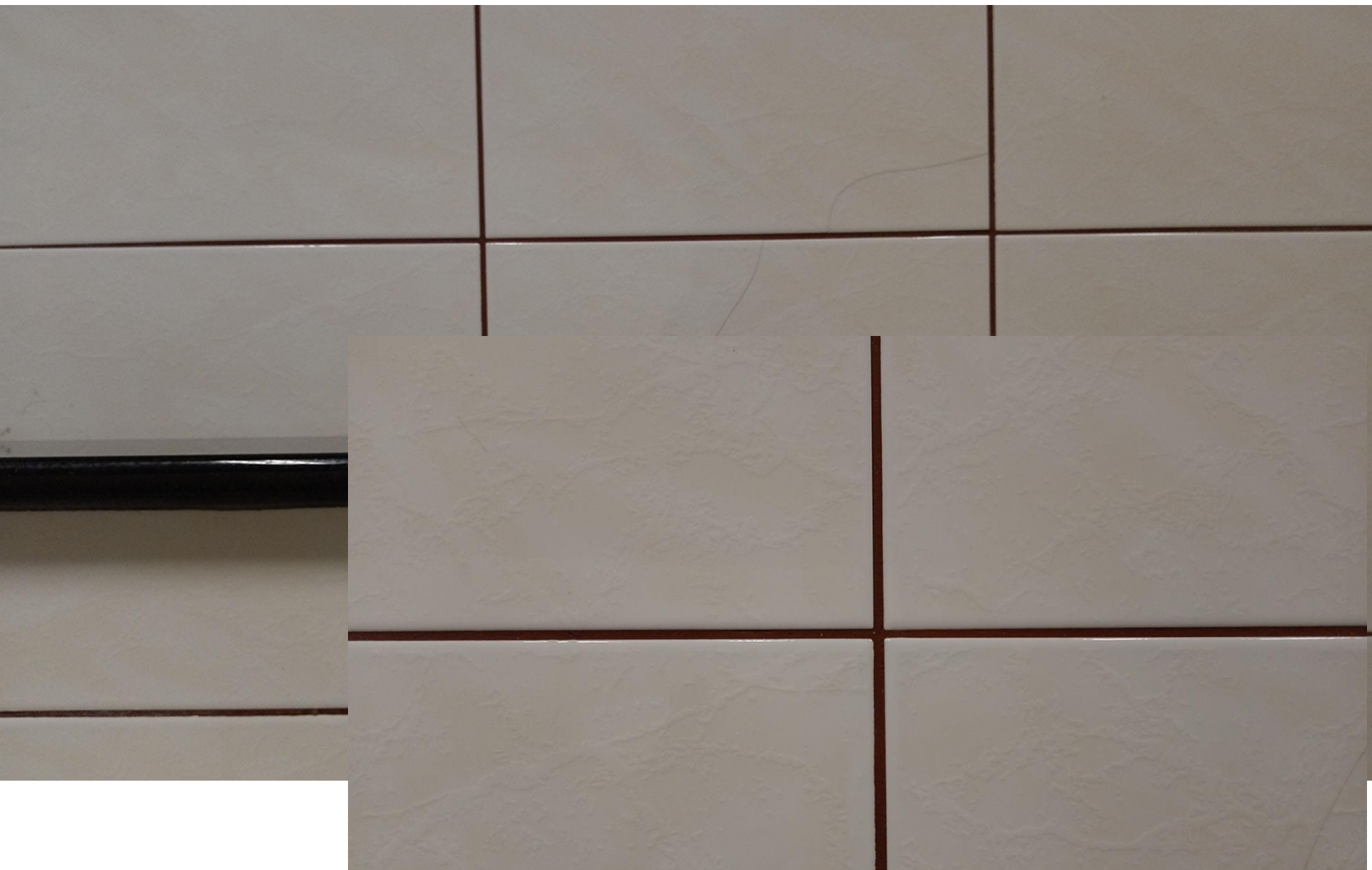


◆ 窗台磁磚斜度良好，轉角採用「截角」處理。117



◆ 窗台施作批水板，可降低雨水汙染牆面。

◆ 優良的案例



◆ 抹縫材料加色粉



◆ 山型磚與平磚巧遇〈佳〉



◆ 山型磚與平磚巧遇〈佳〉



◆ 地坪磁磚與牆面磁磚一對縫〈佳〉



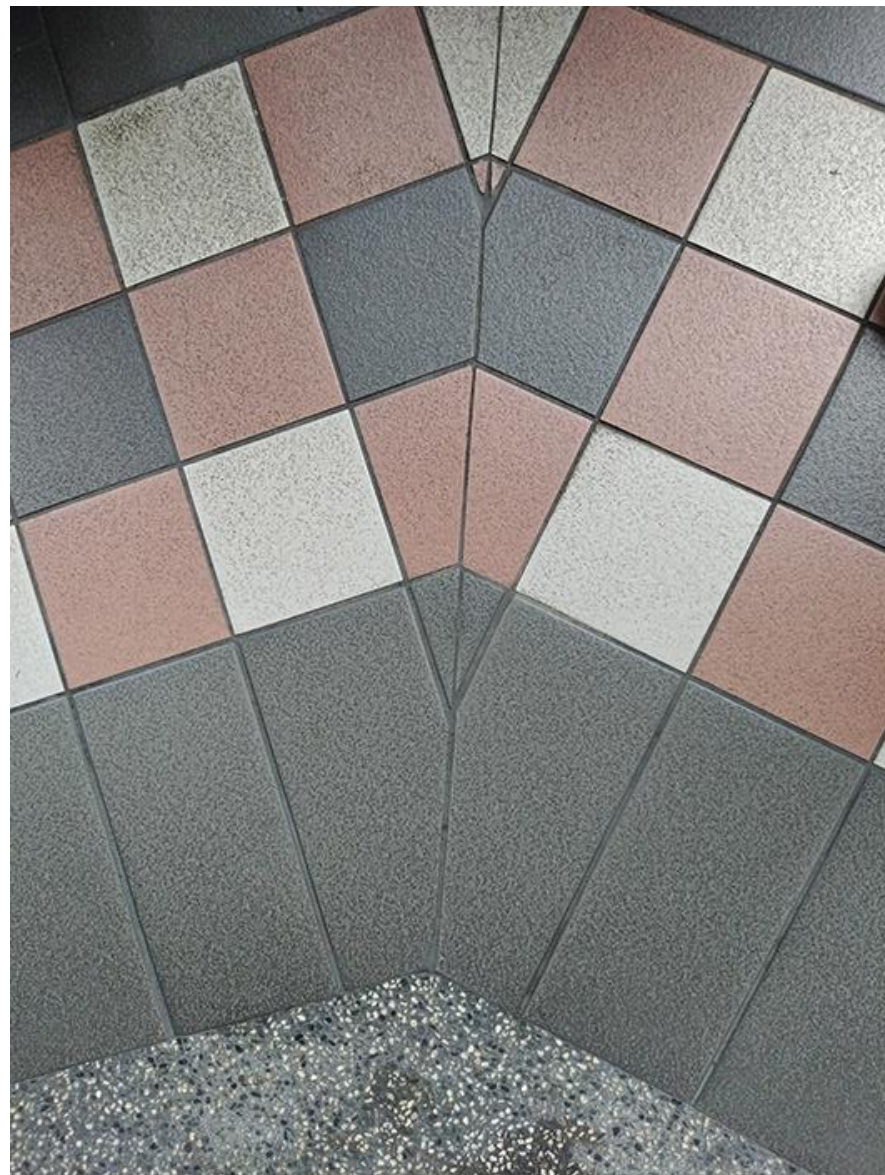
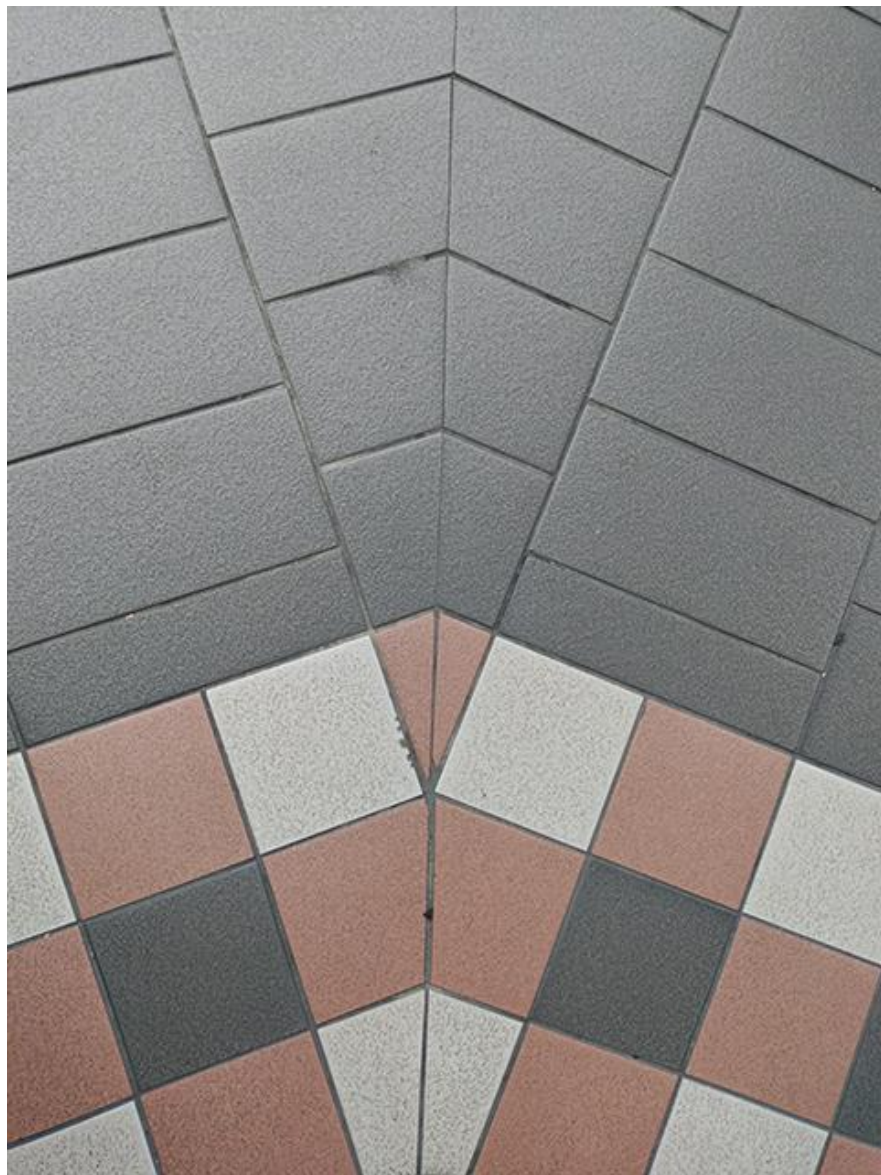
◆ 地坪磁磚與牆面磁磚一對縫〈佳〉



◆ 桃園美術館之願景館—3D對縫〈佳〉



◆ 台北捷運的地坪落水頭〈佳〉



◆ 鋪貼磁磚前，請繪製磁磚大樣圖。



◆ 磁磚轉角，採用方形鋁條收邊。<佳>



◆ 磁磚牆面轉角處，
採用弧狀塑鋼條收
邊，平順度佳。〈佳〉



◆ 磁磚轉角，採用PVC條收邊。<佳>



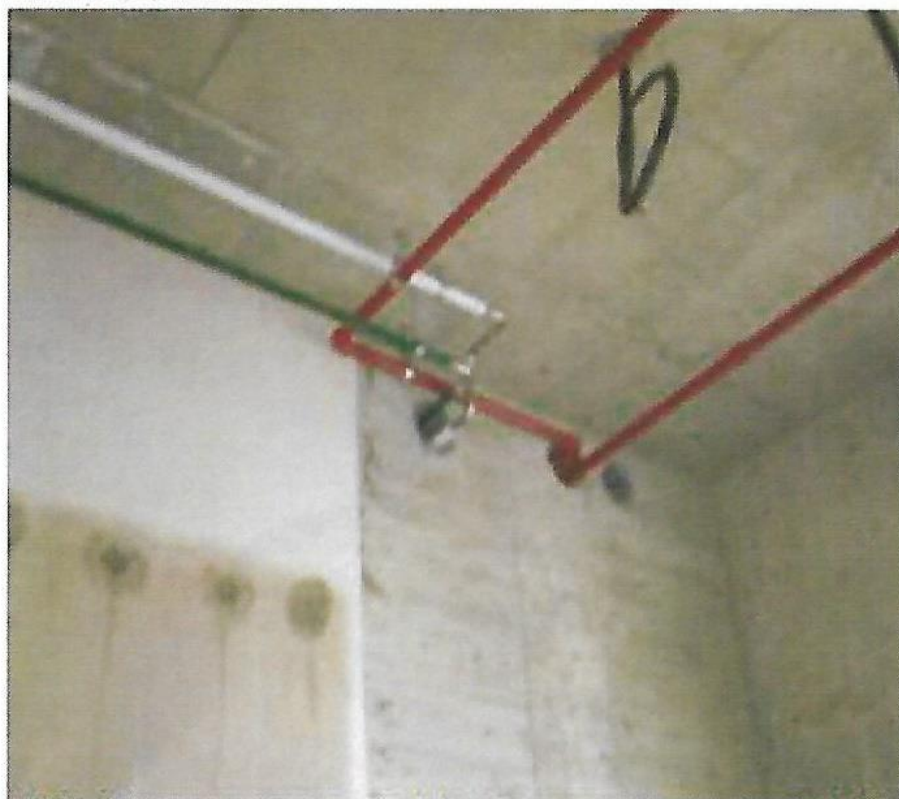
◆ 磁磚開孔，未由背面切割。 <不佳>



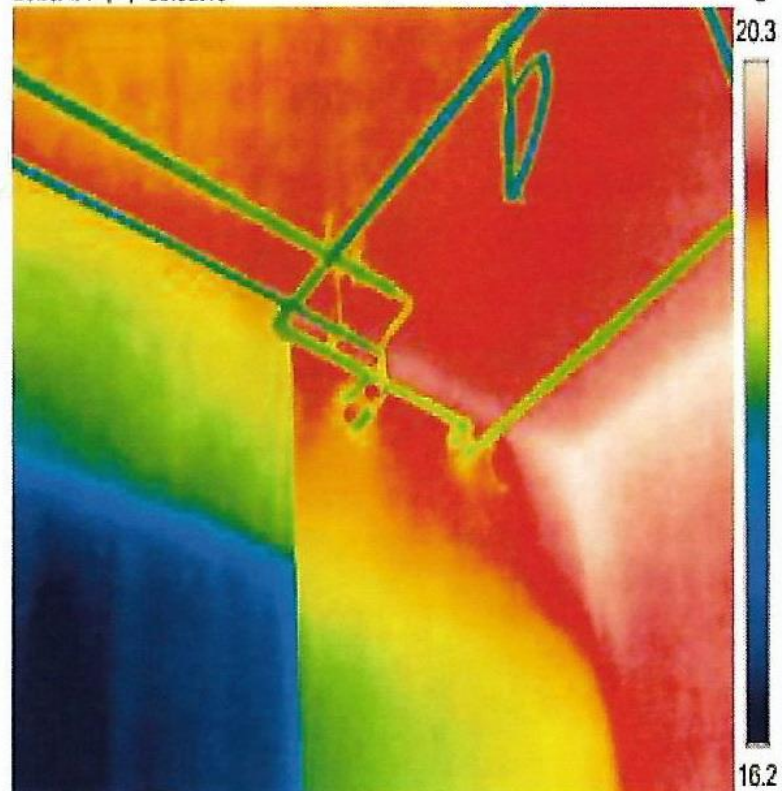
◆ 磁磚拉拔力至少達6公斤/平方公分以上。

紅外線熱顯像儀(滲漏水檢測)

2020/4/1 下午 05:02:19



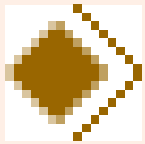
2020/4/1 下午 05:02:19



◆ 紅外線熱顯像儀，檢測外牆是否有滲漏水。



◆ 屋頂牆面或女兒牆預留磁磚，供未來維管抽換之用。〈佳〉



小小叮嚀...



3.1.3. 磁磚工程

✿ 小小叮嚀... 3.1.3. 磁磚工程

1. 不同材質地坪，應以界面材收頭。
2. 女兒牆頂部磁磚，應考量排水方向。
3. 窗台施作批水板，可降低雨水汙染牆面。
4. 地坪磁磚與牆面磁磚應對縫，較美觀。
5. 鋪貼磁磚前，請繪製磁磚大樣圖。
6. 磁磚陽角，採用鋁條或PVC條收邊。
7. 磁磚開孔，應由背面切割。
8. 磁磚拉拔力至少達6公斤/平方公分以上。
9. 以紅外線熱顯像儀，檢測外牆是否有滲漏水。

鏟刀種類：

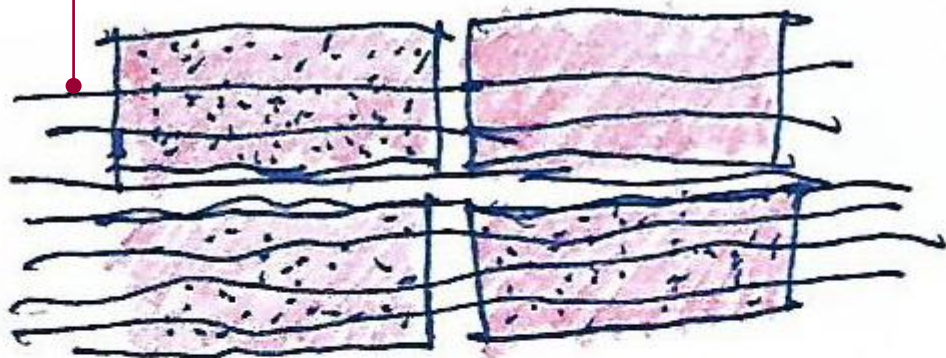
- 1.桃型鏟刀：用於砌磚拌漿，可於刮縫、砌頭使用。
- 2.木鏟刀：粉刷打底使用，讓底層粗糙面層更易附著。
- 3.船型鏟刀：底度、面度鏟平砂漿時使用。
- 4.鋸齒鏟刀：硬底貼磁磚時，可刮花貼面專用的黏著劑，使牆上黏著劑產生紋路，加強黏著力。
- 5.溝縫鏟刀：修飾灰縫使用。
- 6.小鏟刀：粉刷修飾無法深入的深溝、龜裂痕跡。





◆ 粉刷工程所使用工具

石膏方向<水平>



← 刮平

45x95、二丁掛磁磚



← 刮平

石膏方向<垂直>



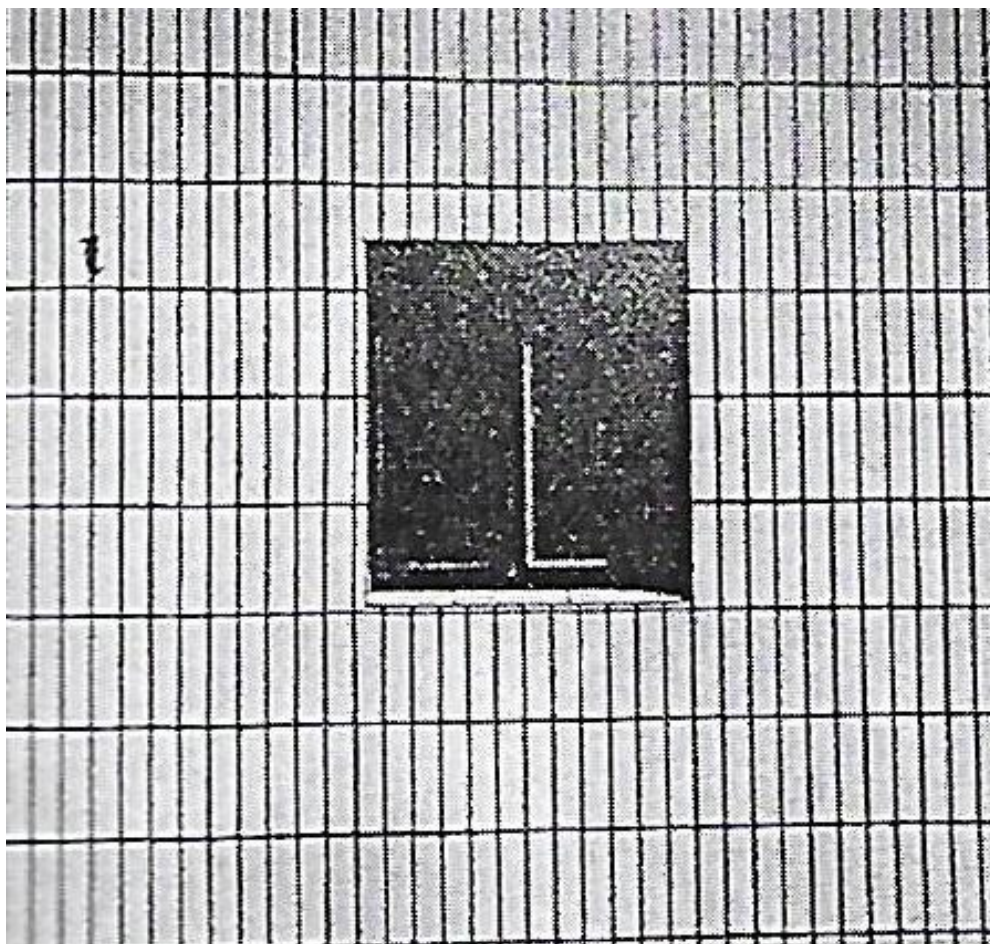


* 壁磚貼作採**雙面背膠**
增加壁磚與打底面黏
著力。

* 壁磚貼作使用整平輔
具，提高壁磚貼作平
整度。



- * 外牆開口周邊，磁磚不整齊、對稱。
- * 磁磚計畫在甚麼時候繪製？



◆內外牆磁磚均須事先規劃、調整結構體或窗戶尺寸並繪製大樣圖，以決定磁磚之貼法。<理論上應在結構體施作前，繪製。>



三好運動

做好事
Do Good Things

說好話
Speak Good Words

存好心
Think Good Thoughts



三好運動

佛光山·佛光會關心您
www.blia.org.tw

