

基隆市政府 函

地址：202201基隆市中正區義一路1號
承辦人：陳佩雯
電話：(02)2420-1122 分機1815
電子信箱：a1405201@mail.klcg.gov.tw

受文者：如行文單位

發文日期：中華民國112年1月16日

發文字號：基府都建壹字第1120201043號

速別：普通件

密等及解密條件或保密期限：

附件：如主旨

主旨：檢送訂定「基隆市山坡地申請建築許可設置擋土設施處理維護距離審查要點」，並自即日起實施，請查照。

說明：旨揭要點業於本府111年12月20日第1961次市務會議決議通過。

正本：社團法人基隆市建築師公會、台灣省土木技師公會基隆市辦事處、基隆市製圖業職業工會、基隆市不動產開發商業同業公會、基隆市信義區公所、基隆市七堵區公所、基隆市中山區公所、基隆市中正區公所、基隆市仁愛區公所、基隆市暖暖區公所、基隆市安樂區公所、基隆市環境保護局、基隆市消防局、本府民政處、本府產業發展處、本府教育處、本府工務處、本府交通處、本府觀光及城市行銷處

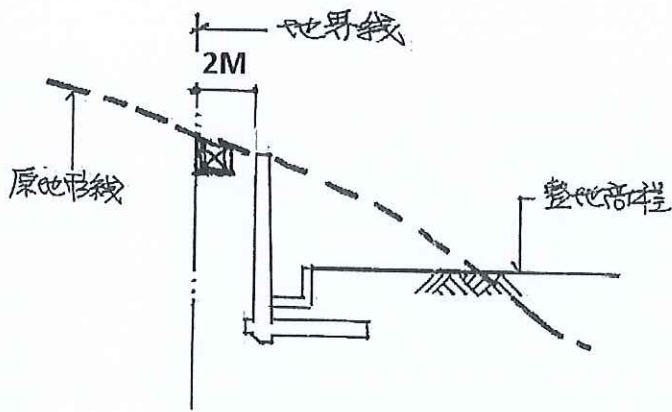
副本：本府綜合發展處法制科(敬請刊登本府公報)、本府都市發展處(都市設計科)、(都市計畫科)、(國土計畫科)、(公園管理科)、(建築管理科)(均含附件)

基隆市山坡地申請建築許可設置擋土設施處理維護 距離審查要點

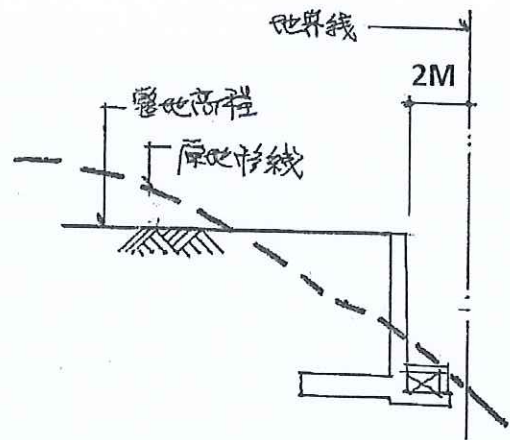
中華民國 112 年 1 月 16 日基府都建字第壹字第 1120201043 號函頒全文 3 點

- 一、基隆市政府(以下簡稱本府)為規範山坡地申請建築許可設置擋土設施與地界間維護距離，特訂定本要點。
- 二、申請建築許可設置擋土設施處理維護距離，依下列規定辦理：
 - (一)擋土設施位於上邊坡，坡頂至地界線最小維護距離(詳附件)不得小於二公尺。
 - (二)擋土設施位於下邊坡，坡頂至地界線最小維護距離(詳附件)不得小於二公尺。
- 三、基地有下列情形之一者，免受前點規定限制：
 - (一)基地面積未達五百平方公尺。
 - (二)擋土設施臨接現有巷道或經指定建築線計畫道路。
 - (三)擋土設施高度一點五公尺以下。

基隆市山坡地申請建築許可設置擋土設施處理維護 距離審查要點



上邊坡



下邊坡