

# 建築物無障礙 設施替代改善 計畫案例分享




- 
- 身心障礙聯盟理事長
  - 劉金鐘 製作

# 既有建築替代改善認定原則

- 既有建築替代改善沒有一定的標準，只要能達到**可及、可用、安全**的原則下還能符合法的精神與目的即視同具有替代功能。
- 因環境條件無法改善時就什麼都不用改，以**專人和輔具**來服務或替代。
- 改善原則的認定，應注意「立法」的基本精神，要符合「**比例原則**」，不用小題大作，著重在輔導不在懲罰，不是要拆人家的房子或是關人家的店。

# 新建與既有建築處理原則

- 既有建築改善原則只要求能達到使用者**能用**為目的，並不需要達到**方便與舒適**。
- 新建建築不但要使用者能自行使用(**能用**)以外，還要求須達到**方便與舒適**的**好用**境界



十一、公共建築物設置無障礙設施確有困難者，得於維持行動不便者自主使用之原則下，依下列改善原則辦理。但改善原則未明列者，仍應依**本規範**辦理改善。

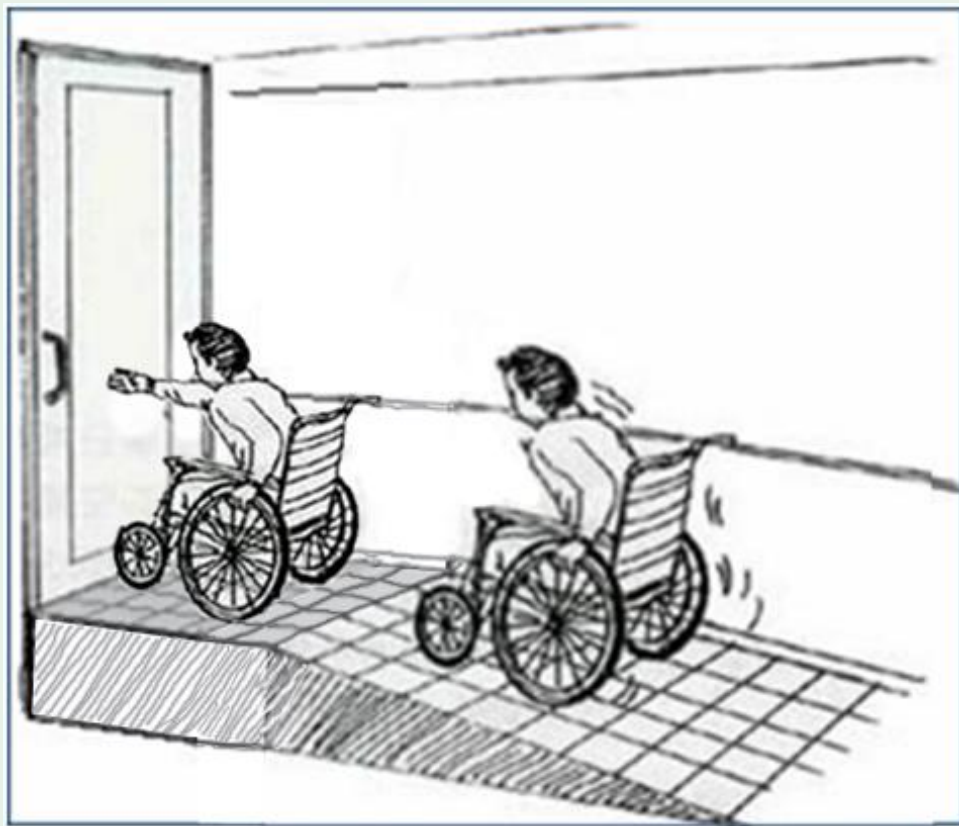
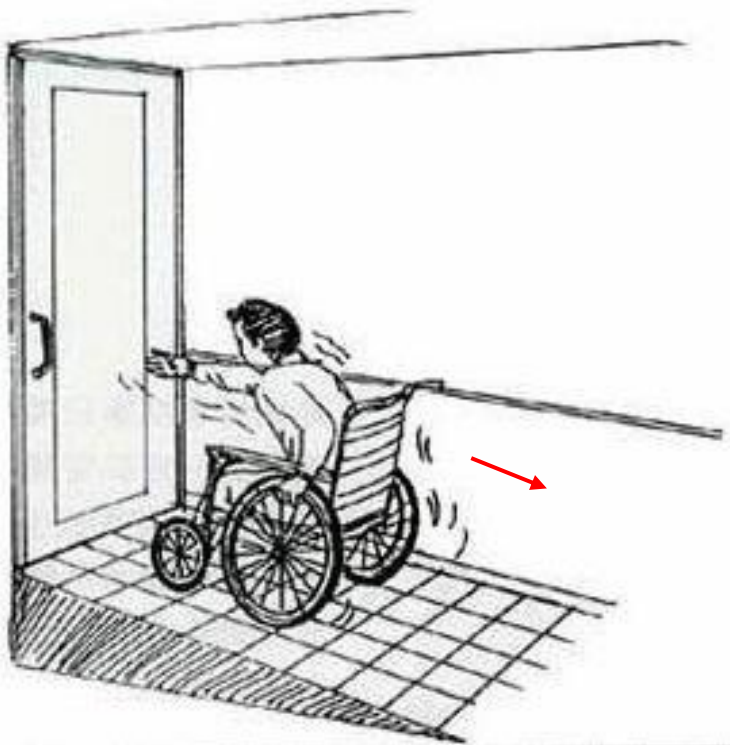
**(如果都無法改善者可依第十二條替代改善計畫原則改善)**

---

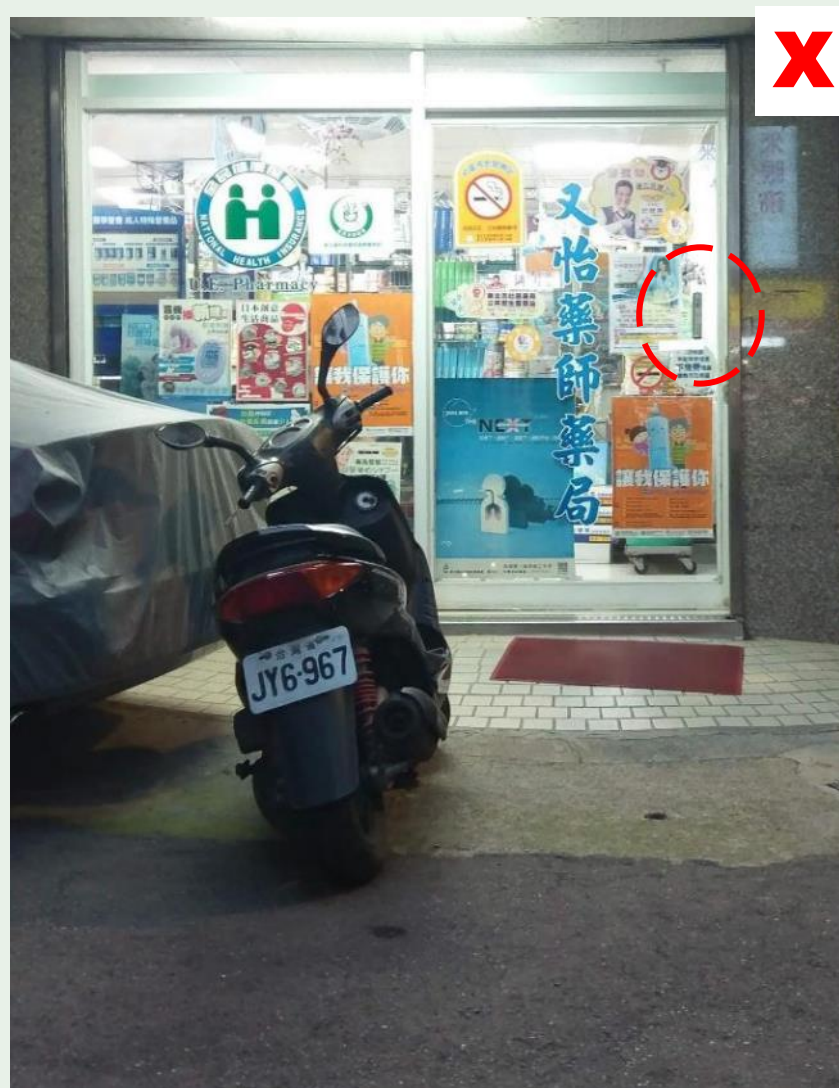


# 避難層出入口

# 自動感應門前方斜坡\_不必設平台



# (感應式)自動門前方斜坡\_不必 設置平台(通則)

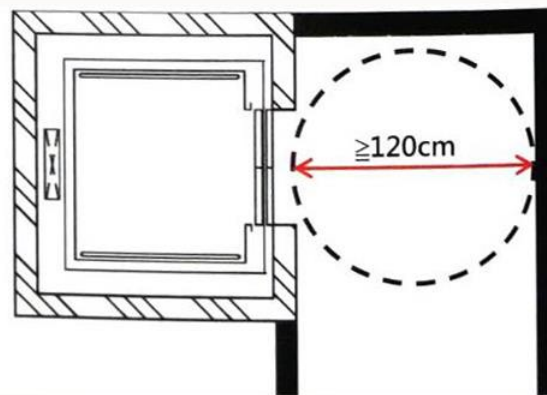
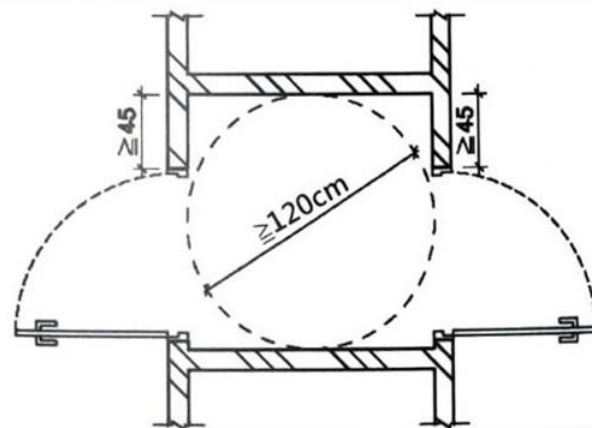


不可使用手動自動門

所有輪椅轉  
轉得以直  
徑不得  
小於120  
公分替代  
改善.並由  
專人協助  
替代改善。

所有輪椅轉空間直徑小於150公分者.得以直徑不得小於120公分替代改善.並由專人協助替代改善。

案例照片



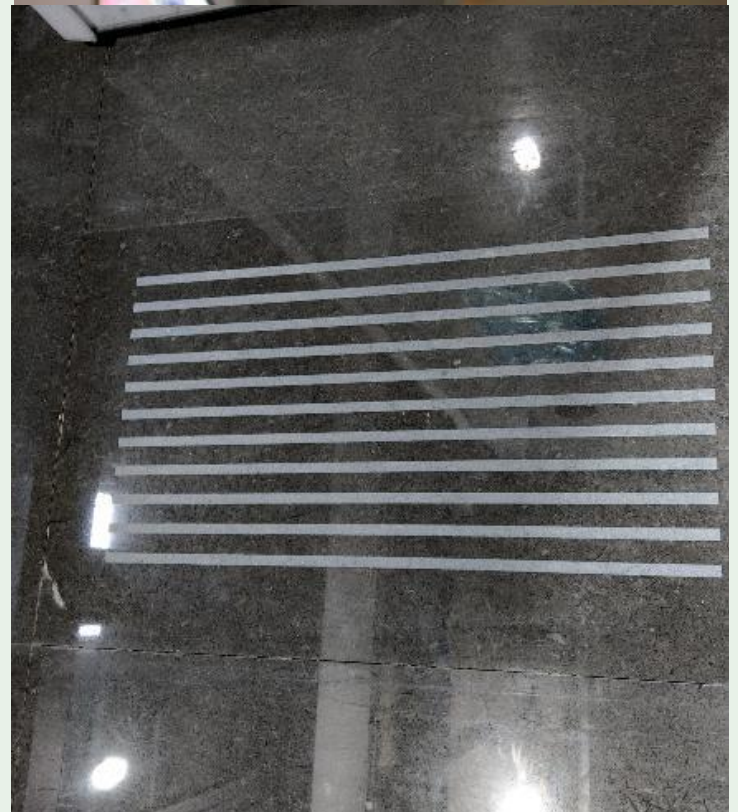


---



# 導盲系統與設施

# 導盲磚



# 定位磚應採用永久性材料，不應該採用金鋼砂帶

X



X



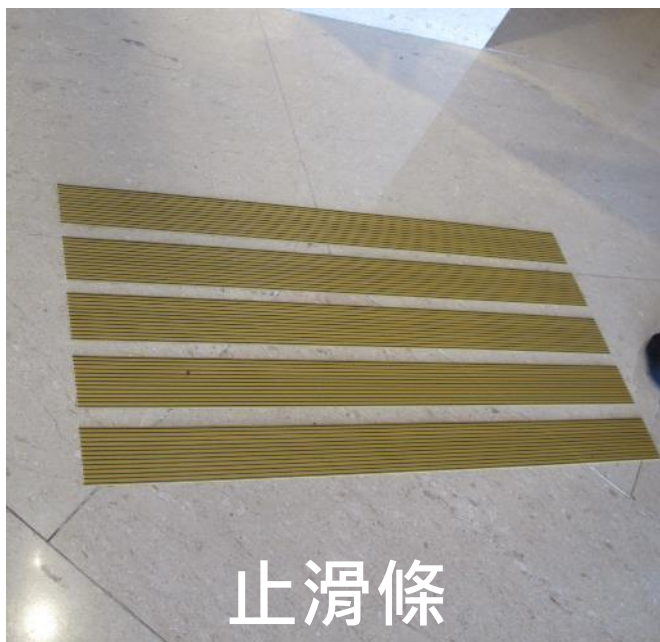
施工不當易脫落



明顯易辨識



粗細明顯易辨識



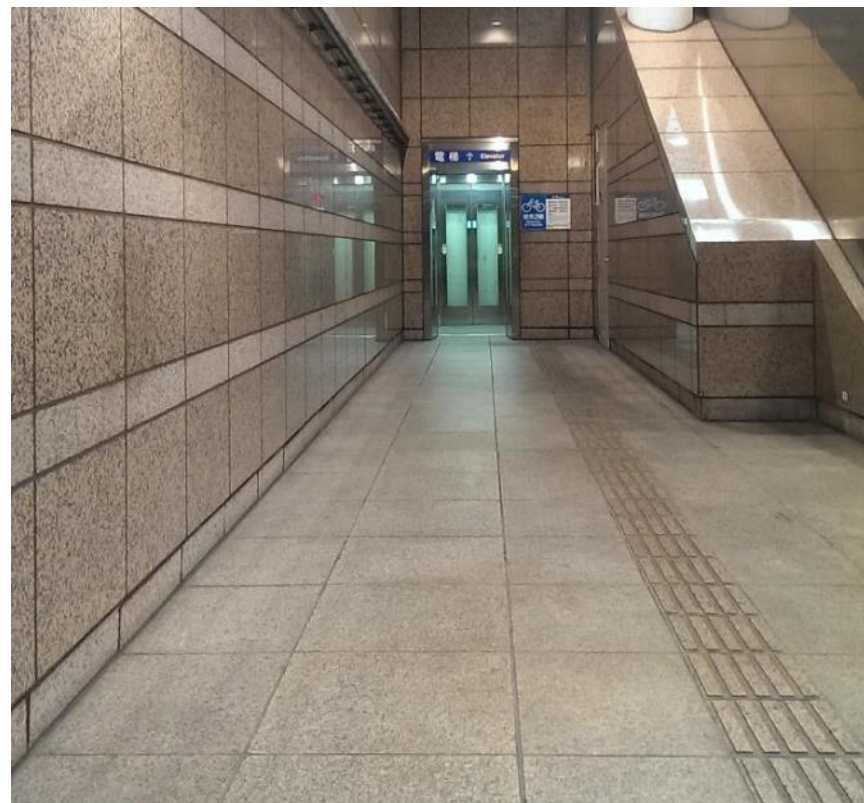
止滑條

異材質的導盲設施  
(定位點)應以白手杖可以使  
用時察覺得出來為原則

---



雨函



定位點(導盲追跡線)

---



# 坡道

# 206 坡道轉彎 平台



改善 方案	坡道轉彎平台及室內通路走廊迴轉空間尺寸 不得小於 120 公分 X 90 公分替代改善
替代 改善 計畫	若因坡道轉彎平台及室內通路走廊迴轉空間尺寸小於長 150 公分、寬 150 公分者，得以不得小於 120 公分 X 90 公分，並由專人協助替代改善。



# 206 坡道轉彎 平台

---





---



# 樓梯

# 壹、戶外平台階梯中間扶手

內政部110.2.18內授營建管字第1100802256號函

關於建築物無障礙設施設計規範第3章樓梯307戶外平台階梯中間扶手設置事宜

探究本規範307戶外平台階梯之訂定原意，**中間扶手設置目的係為輔助行動不便者於戶外平台階梯上下移動**，且僅明定戶外平台階梯之寬度在6公尺以上者，應於中間加裝扶手，**尚無明定該扶手應置中設置或每6公尺應加設1座扶手，其設置位置得配合建築物使用需求進行調整。**

## 第三章 樓梯

301 適用範圍:建築物依規定應設置無障礙樓梯者，其設計應符合本章規定。

307 戶外平台階梯之寬度在6公尺以上者，應於中間加裝扶手，級高之設置應符合本規範304.1之規定，扶手之設置應符合本規範305節之規定。



# 戶外平台階梯



雙向扶手可  
否取代雙邊  
扶手？





SUNCORP BANK

# H-2 室內 通路上的樓梯 不需要檢討 無障礙

九、既有公共建築物改善無障礙設施之種類如下表：

建築物使用類組	無障礙設施種類										無障礙客房
	室外通路	避難層坡道及扶手	避難層出入口	室內出入口	室內通路走廊	樓梯升降設備	廁所盥洗室	浴室	輪椅觀眾席位	停車空間	
H類 住宿類	2. 老人福利機構之場所：養護機構、安養機構、文康機構、服務機構。										
	1. 六層以上之集合住宅。										○
	H-2	2. 五層以下且五十戶以上之集合住宅。									

二、「○」指申請人視實際需要自由設置。↓

三、六層以上之集合住宅以複層式設計者，其同一單元之升降設備，得選擇通達複層之任一層。↓

四、「室內通路走廊」指連接各室內無障礙設施之通路走廊。↵



H-2 電梯改善  
補助時樓梯需  
不需要檢討：  
如果搭電梯必須經  
過室內通路上的樓  
梯才能到達無障礙  
升降機時樓梯就要  
檢討

(1) 既有扶手圓形直徑或其他形狀外緣周邊與建築物無障礙設施設計規範不符者。

5.08公分 ( 2" ) 以上者建議應該改善  
(道德上)



自由時報

台泥董事長辜成允日前赴晶華酒店參加喜宴，宴會後獨自從3樓下樓梯，不慎失足後仰跌倒，經送醫搶救仍不幸辭世。(記者王冠仁攝)



樓梯已設置警示帶圍阻。(圖由台北市都市發展局提供)

(1) 既有扶手圓形直徑或其他形狀外緣周邊與建築物無障礙設施設計規範不符者。

5.08公分 ( 2英吋)以上者建議應該改善(道德上)

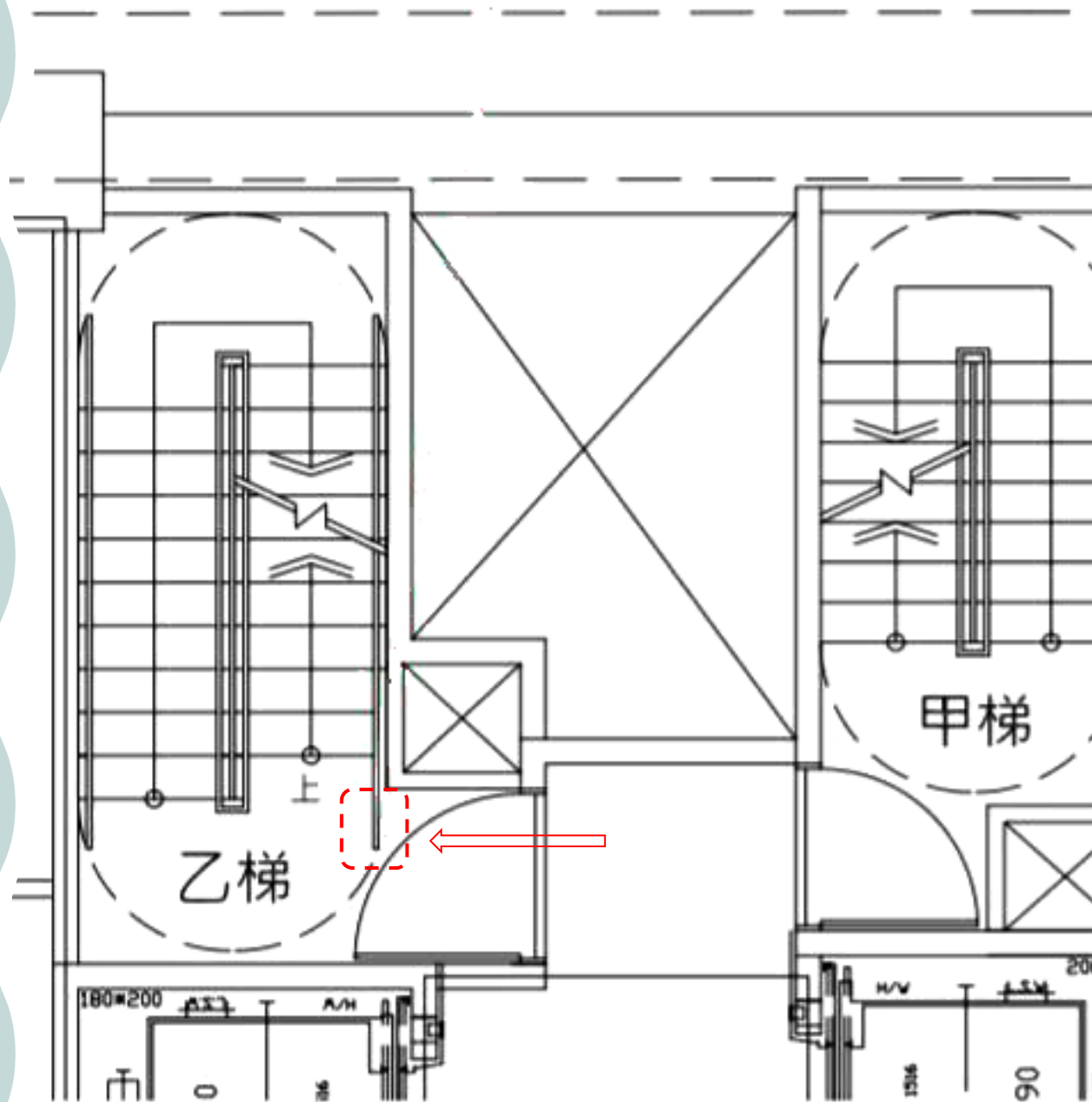




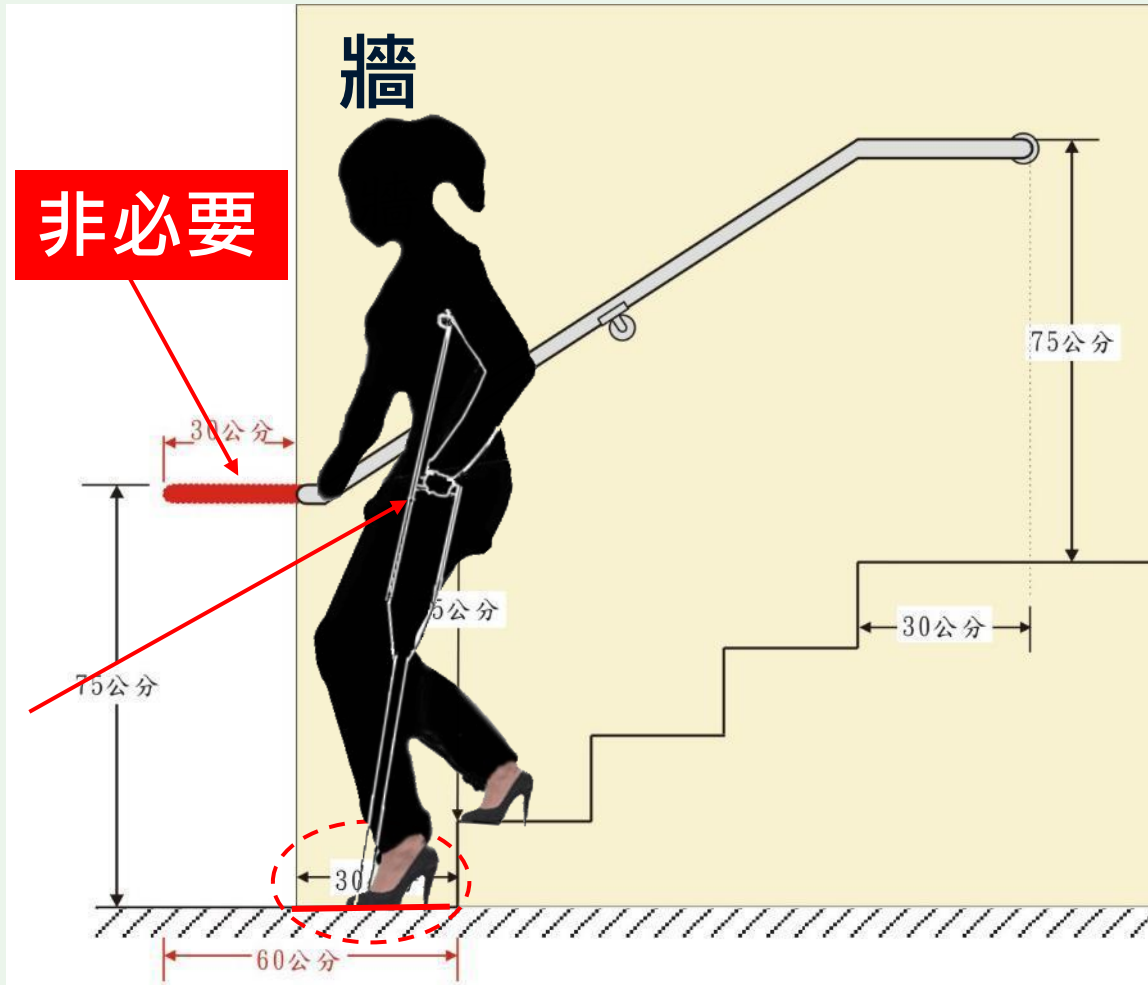


扶手端部防勾撞處理  
不得突出走道

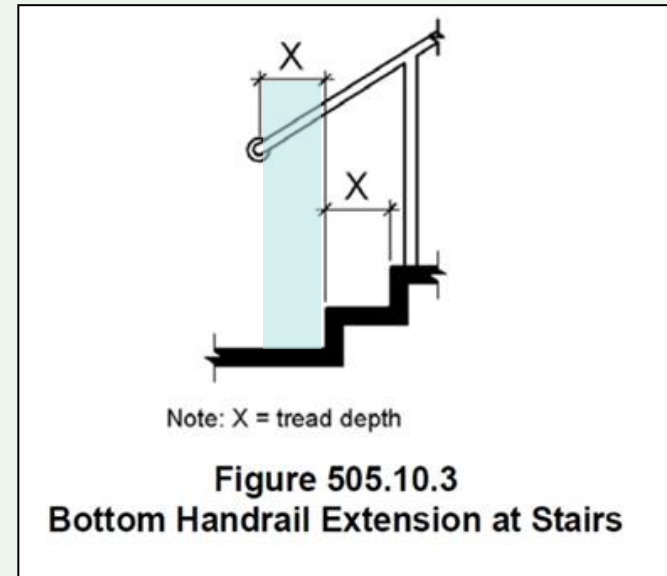
# 扶手端部防勾撞處理



# 樓梯退一階是為了作30公分扶手延伸



## 美國ADA



水平延伸30公分指的是地面之水平延伸距離，  
並非是扶手實質的水平延伸30公分



# 拄杖者行為模式分析



# 樓梯下方應有防撞提示措施



---



# 操作空間

# 操作空間

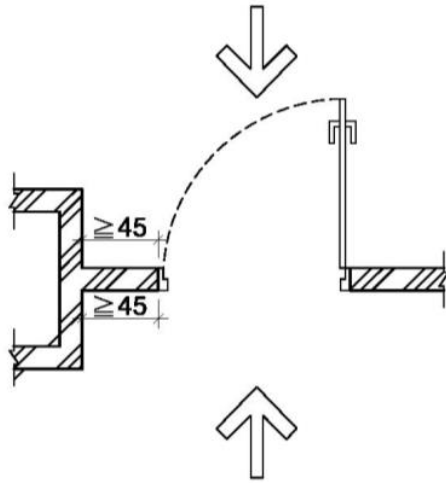


圖205.2.4.1

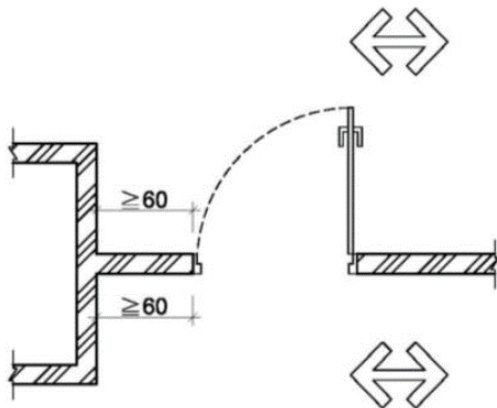


圖205.2.4.2

- 205.2.4操作空間：通路走廊與門垂直者，門把側邊之操作空間不得小於45公分（如圖205.2.4.1）；通路走廊與門平行者，門把側邊之操作空間不得小於60公分（如圖205.2.4.2）。

# 操作空間(102年)太複雜沒有邏輯

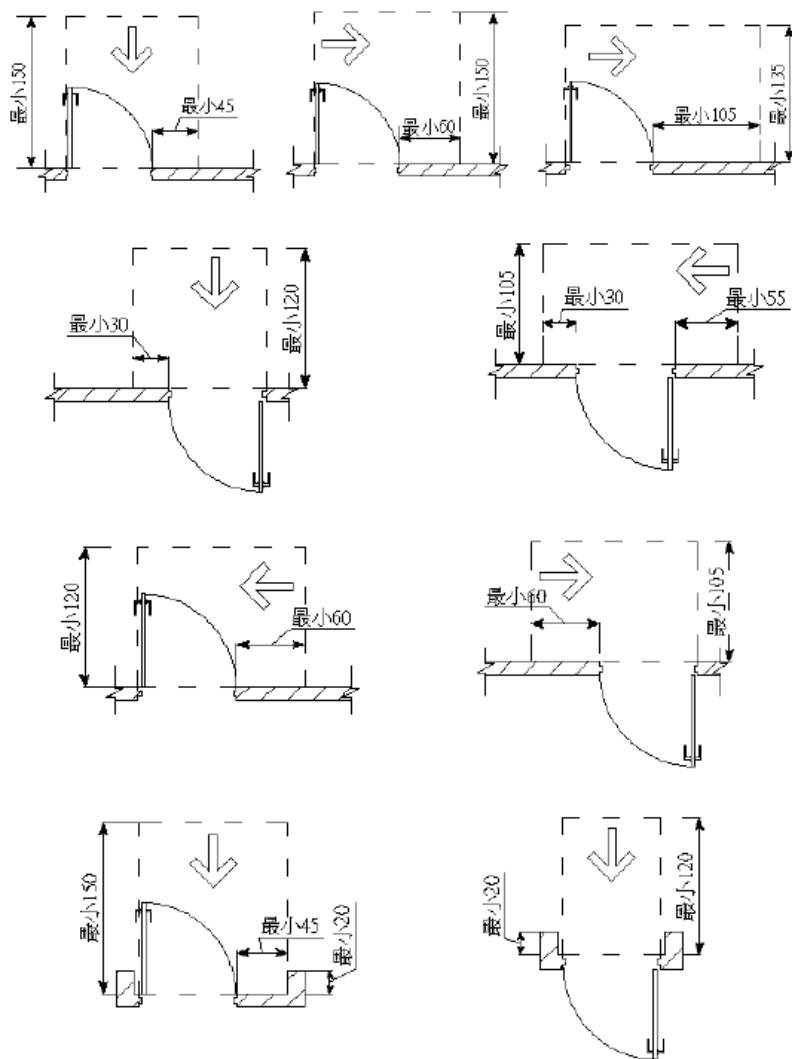


圖 205.2.4.2 推開門之操作空間

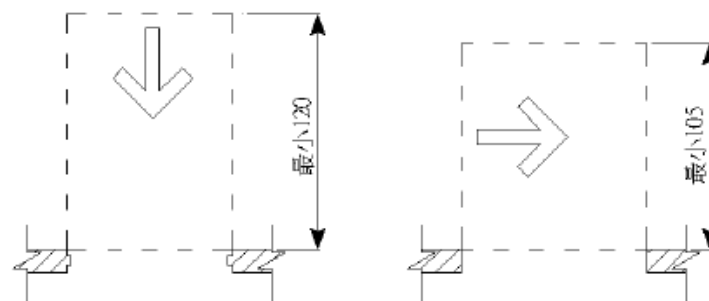


圖 205.2.4.3 無門扇之開口所需之操作空間

205.2.4 操作空間：單扇門側邊應留設適當之操作空間，其操作空間因門扇開啟之方式及到達門之方向不同而異，分別標示其所需之操作空間。

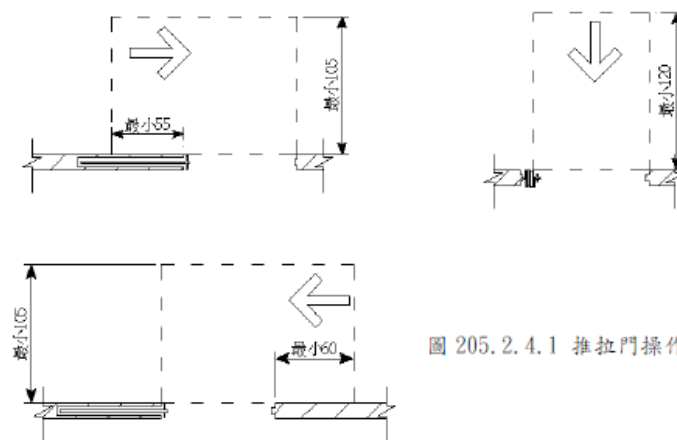
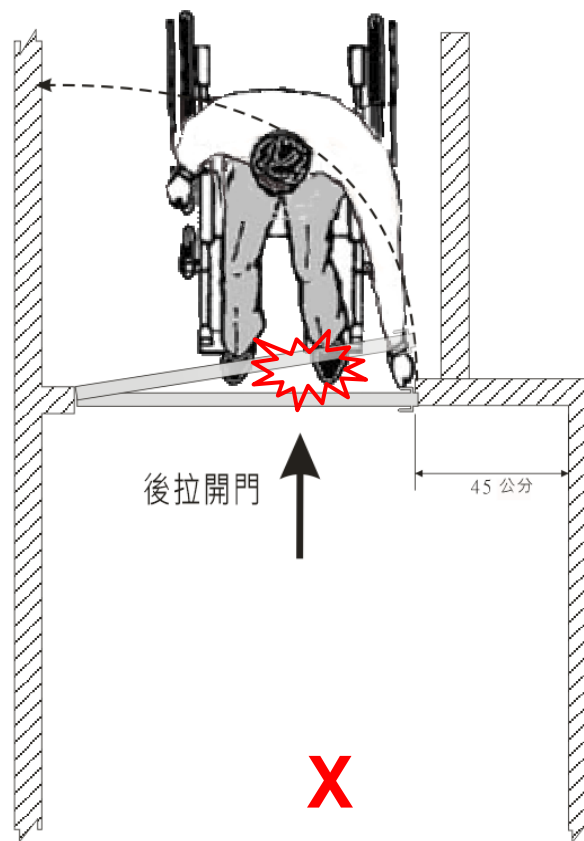
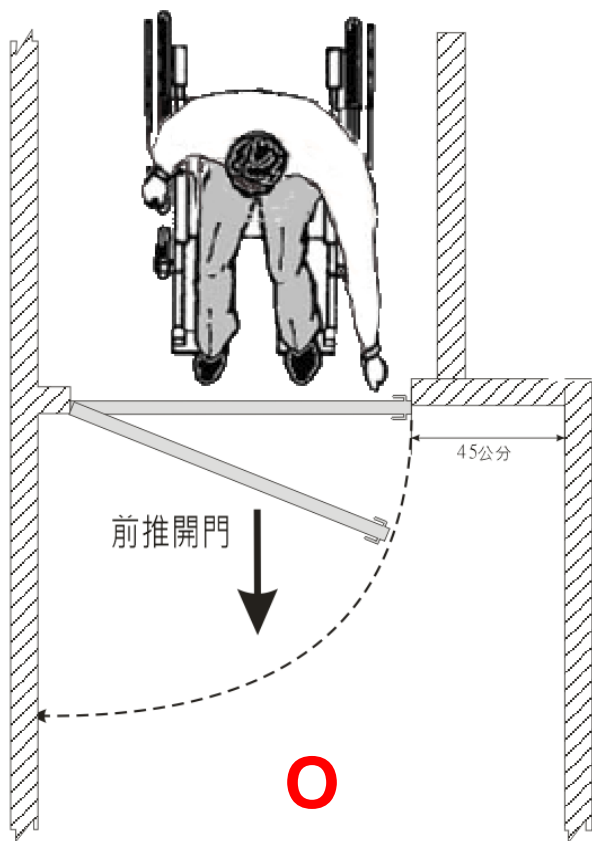


圖 205.2.4.1 推拉門操作空間



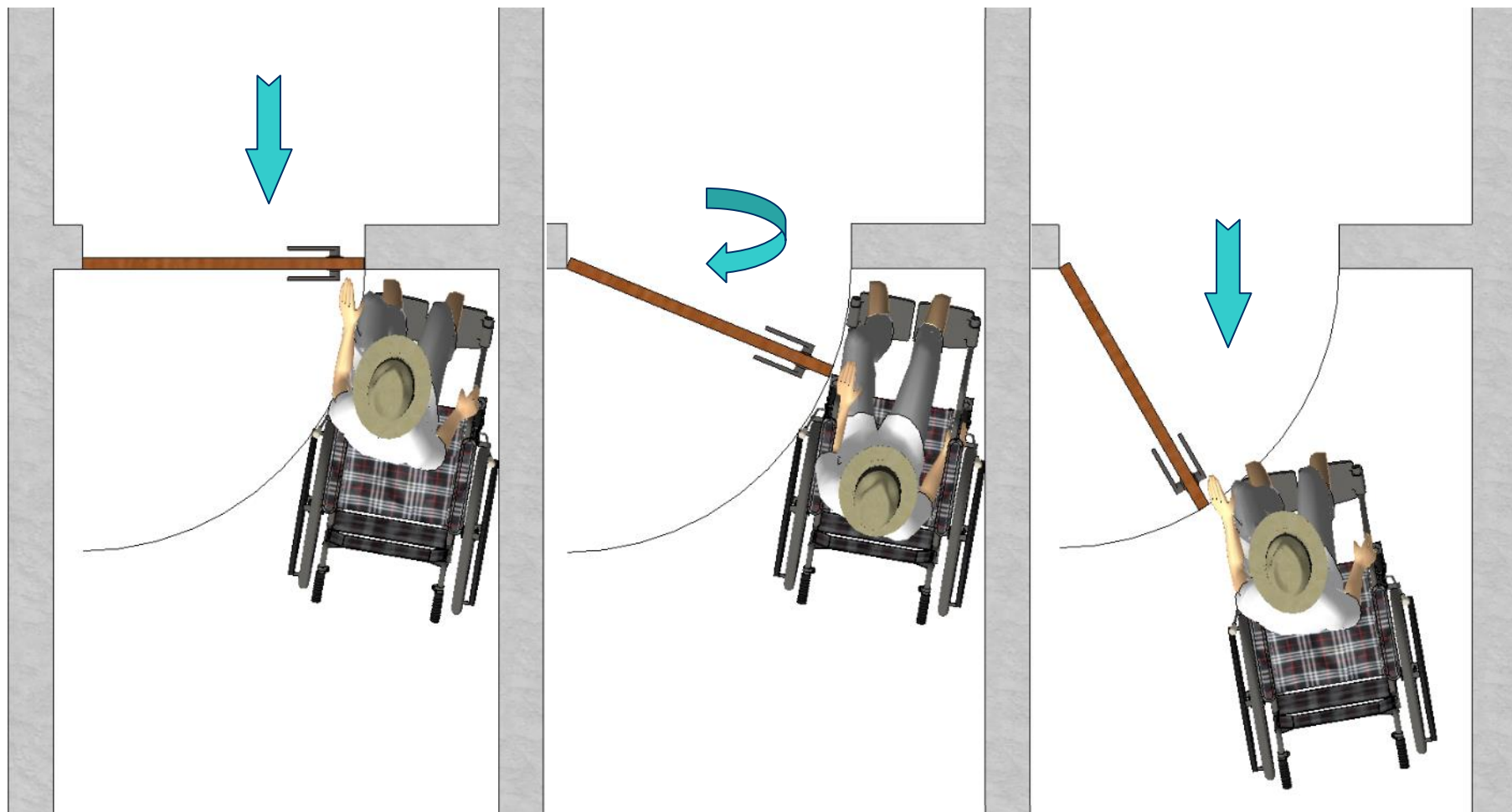
## (八) 推拉開門操作空間比較



既有建築替改原則是OK的

# 後拉開門操作空間

沒有45公分側邊操作空間往後拉開門時腳尖會頂到門板，所以需要45公分側邊操作空間



# 拉開門操作空間

沒有45公分側邊操作空間往後拉開門時腳尖會頂到門板，所以需要45公分側邊操作空間

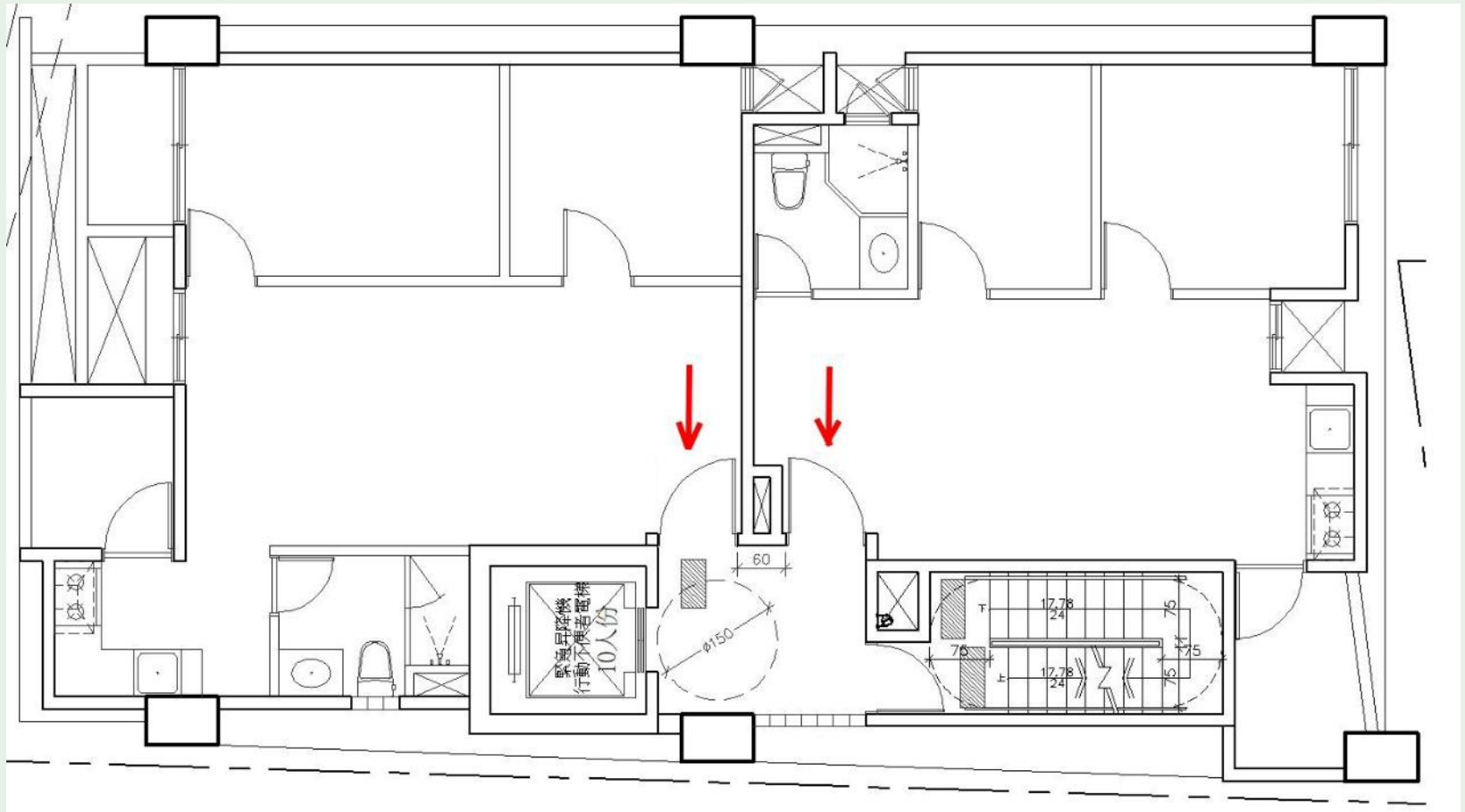


# 推開門操作空間

往前推開門時腳尖不會頂到門板，所以不需要45公分側邊操作空間



# 操作空間案例

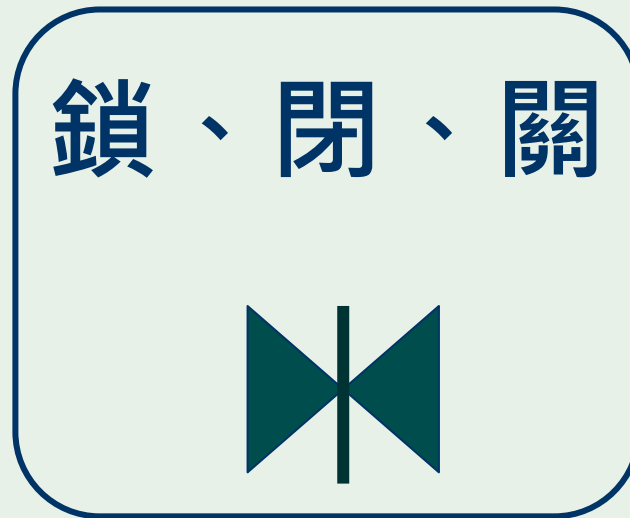


---

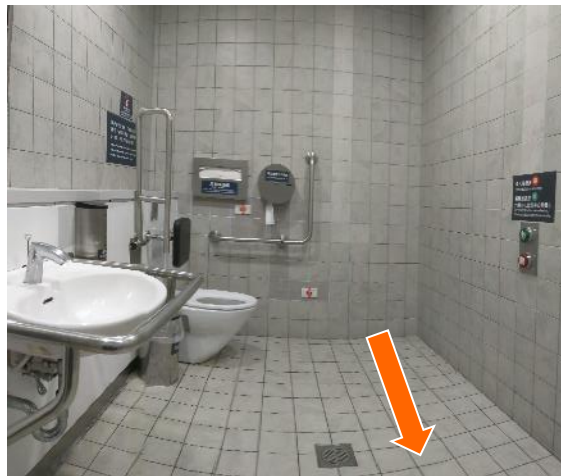
# 自動門開關按鈕 位置

# 自動門開關 鈕位置









## 自動門開關鈕位置

---



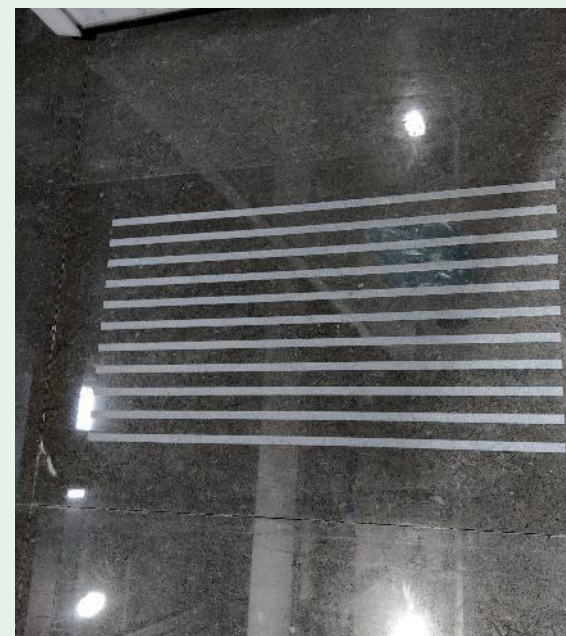
# 昇降設備

# 觸覺裝置

404.3 昇降機入口觸覺裝置：在昇降機各樓乘場入口兩側之門框或牆、柱上應設。

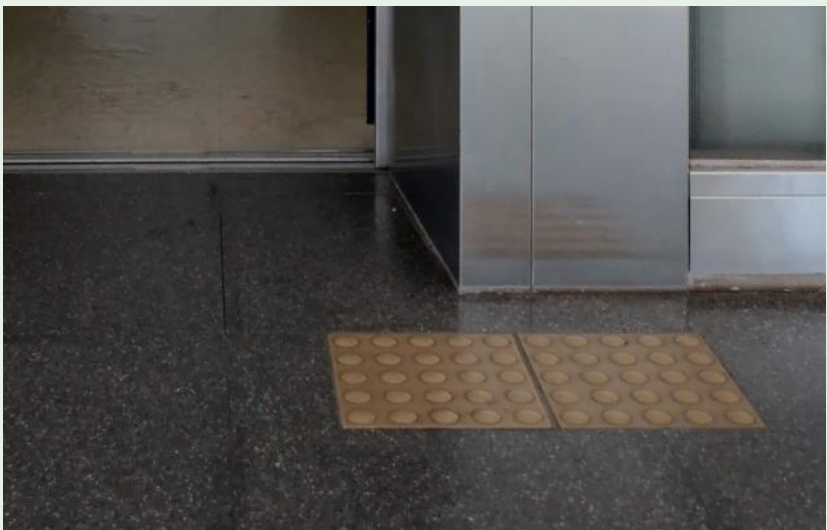


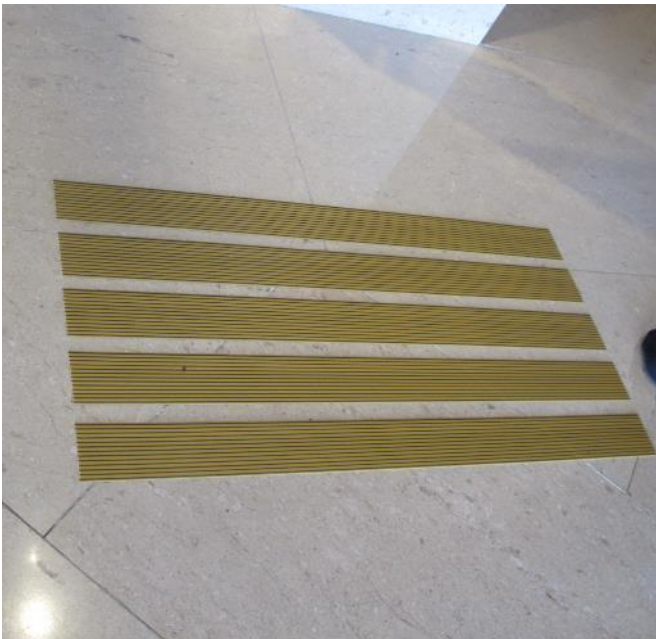
# 刻溝式導盲設施



補救方式--刻溝內貼上金屬條

# 定位磚(應採永久性材料)





# 異材質的導盲磚(定位點)

---



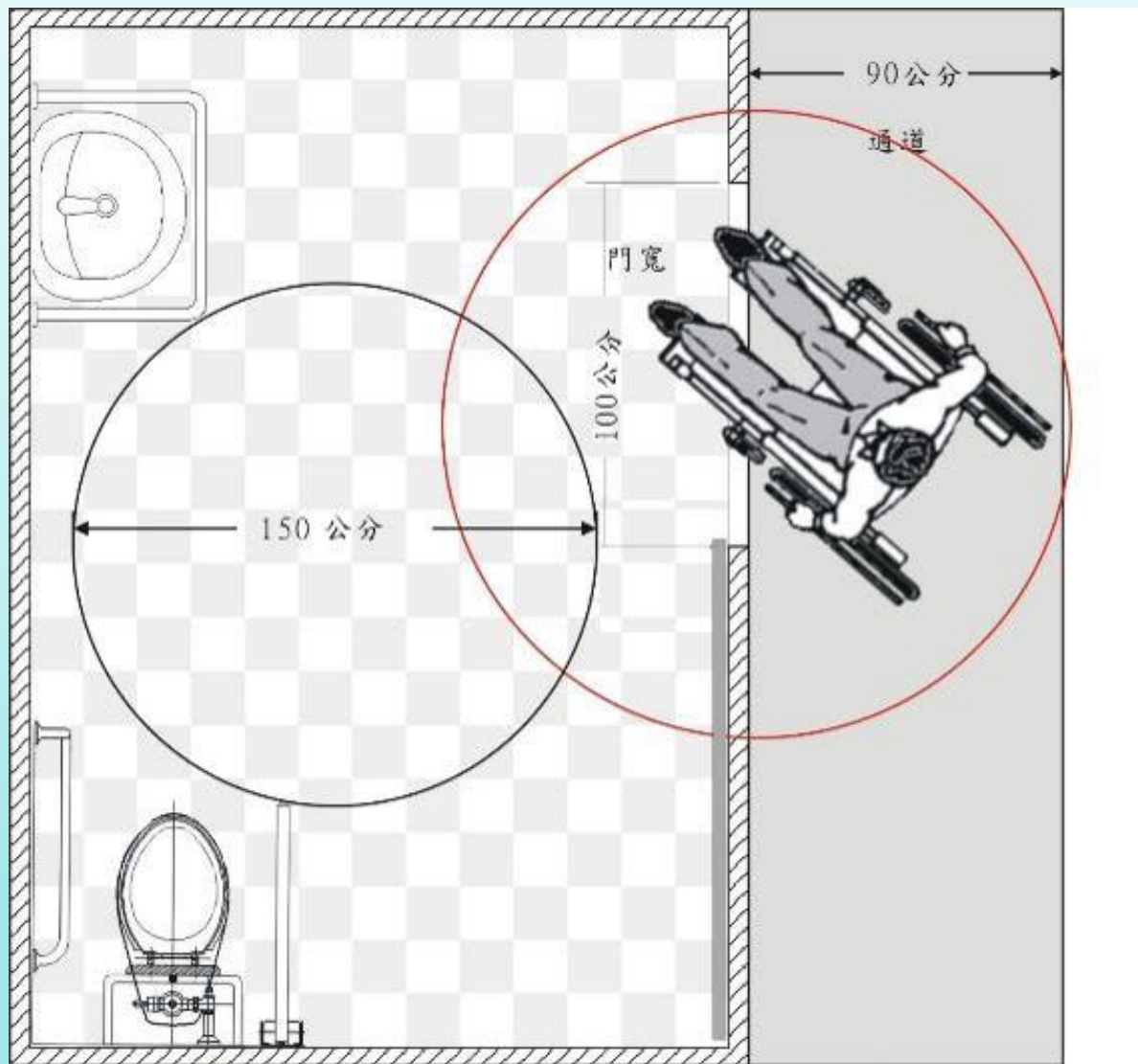
# 定位點(導盲追跡線)

---

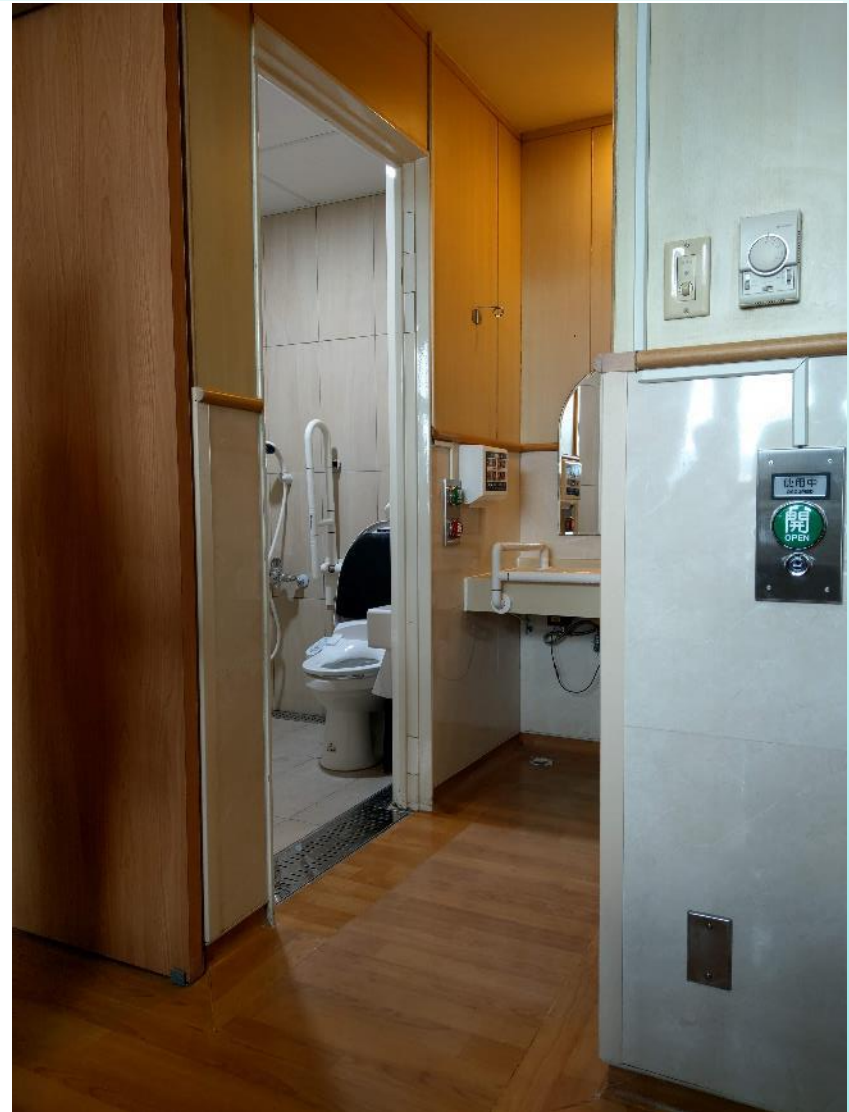
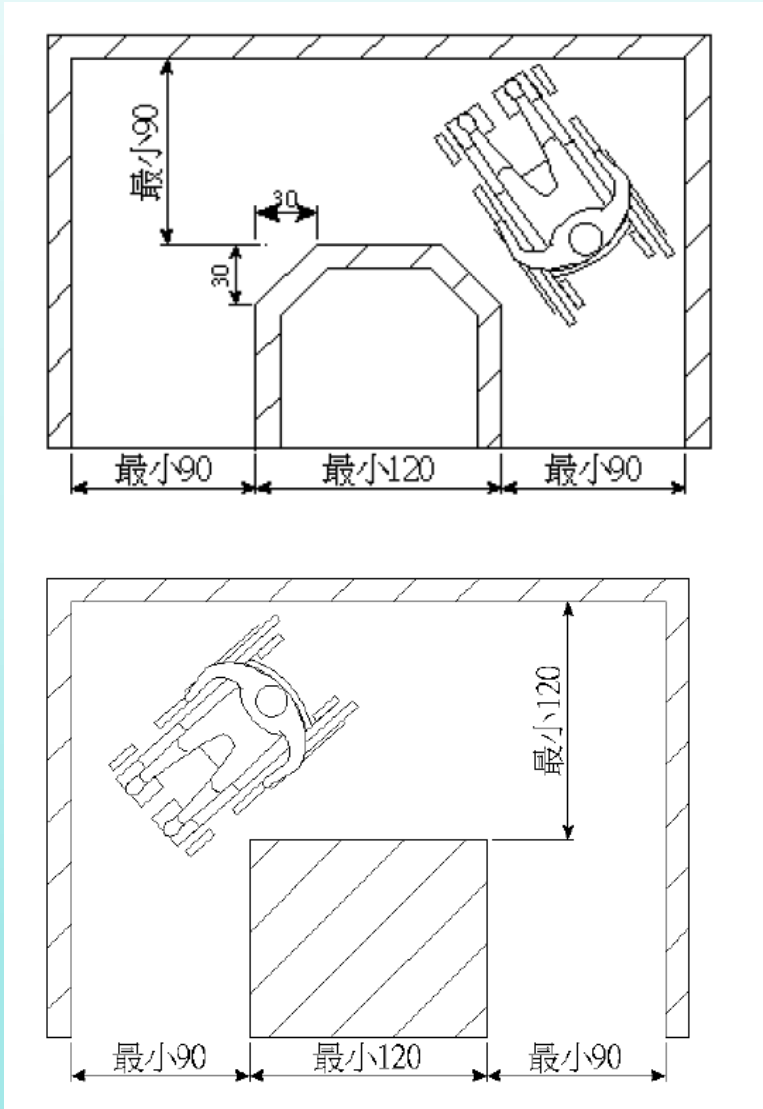
# 廁所盥洗室



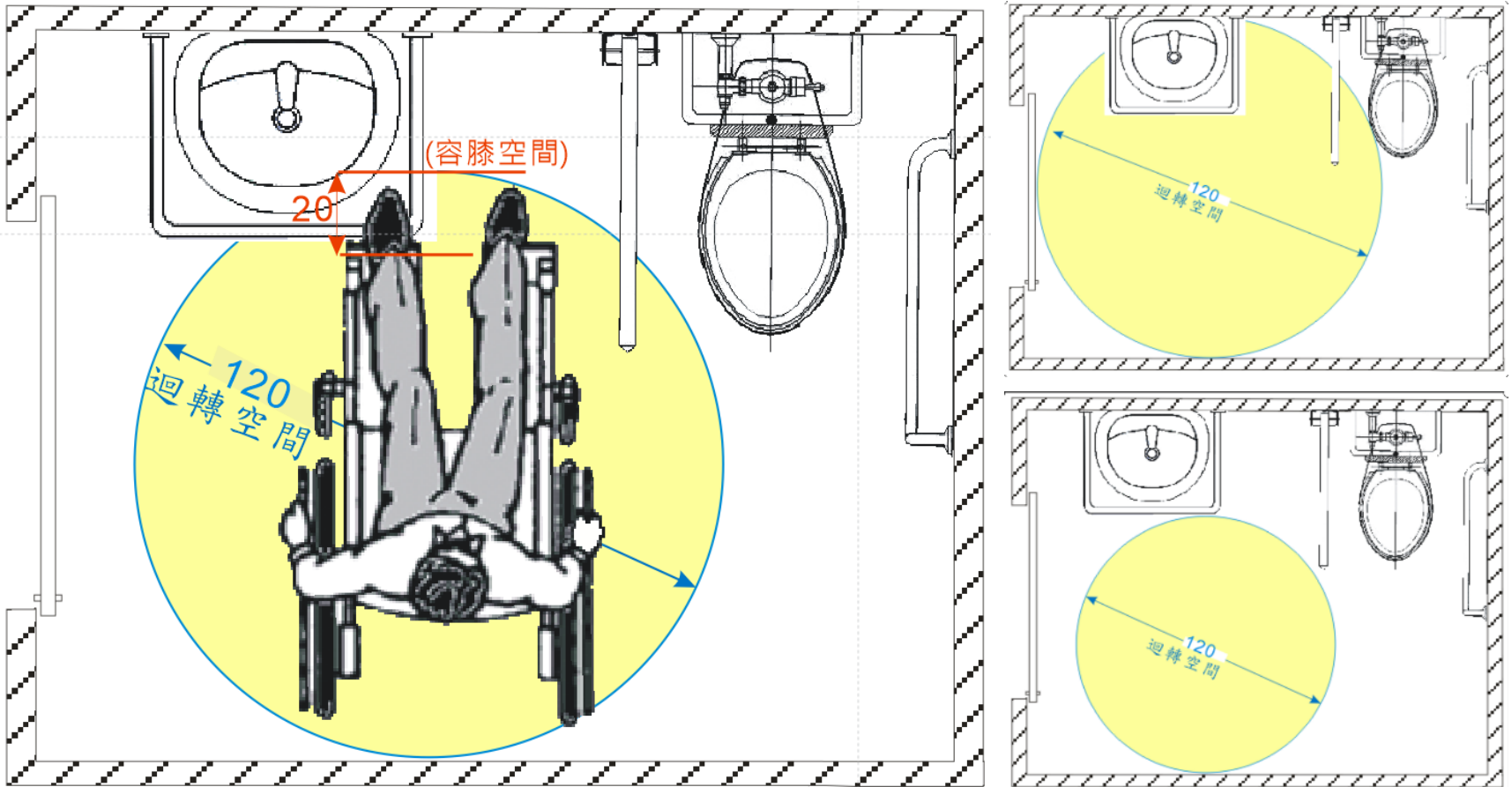
1.無障礙通路：至少應有一條無障礙通路可通達廁所盥洗室，寬度至少為九十公分，且應考慮開門之操作空間。



# A102.2.5 轉彎：坐輪椅者在通路走廊上轉彎時，如通路寬度為90公分者，轉彎處所需之空間為120公分

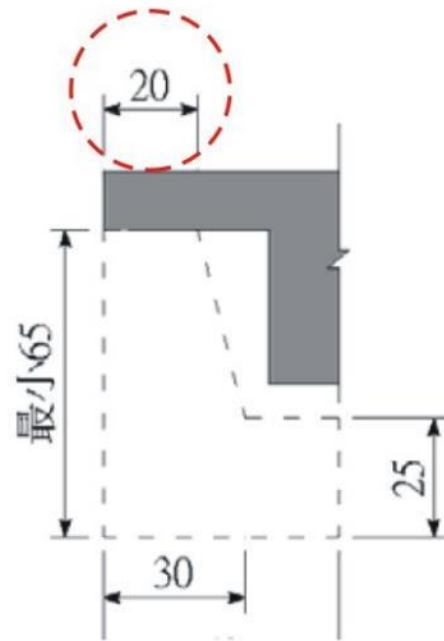


# 廁所盥洗室

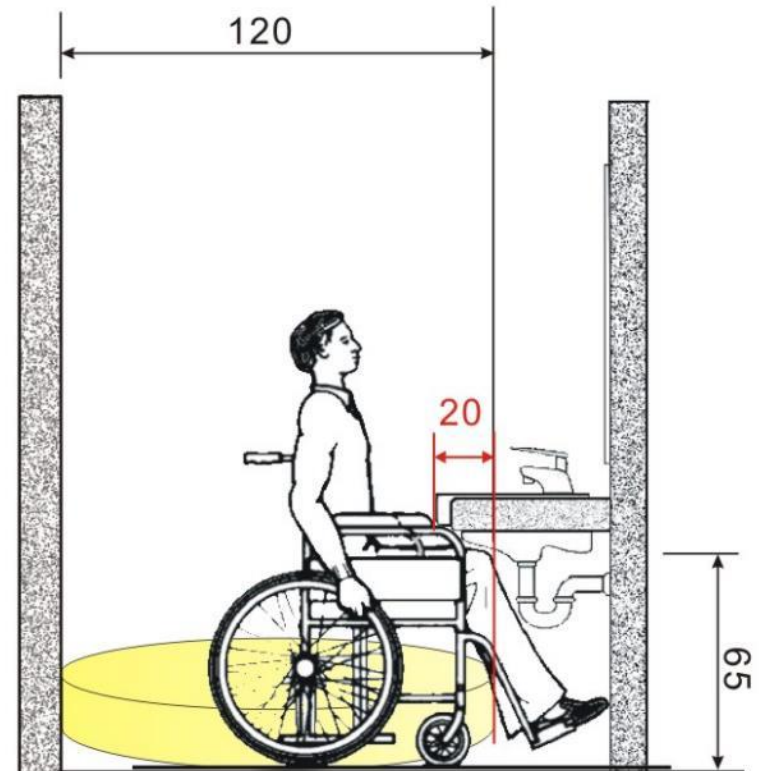


# 廁所盥洗室

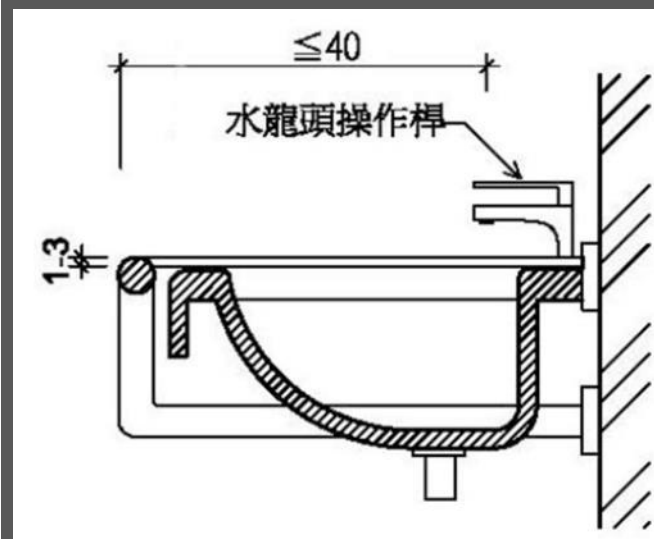
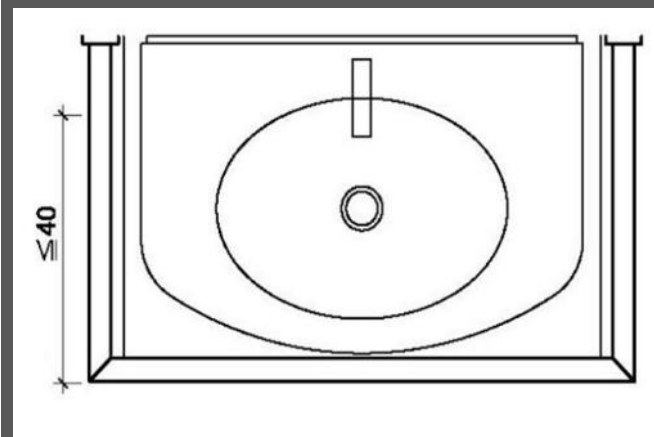
3.迴轉空間：直徑不得小於一百二十公分，其中邊緣二十公分範圍內，淨高不得小於六十五公分。



A102.6 膝蓋淨容納空間



# 水龍頭至扶手邊緣 距離

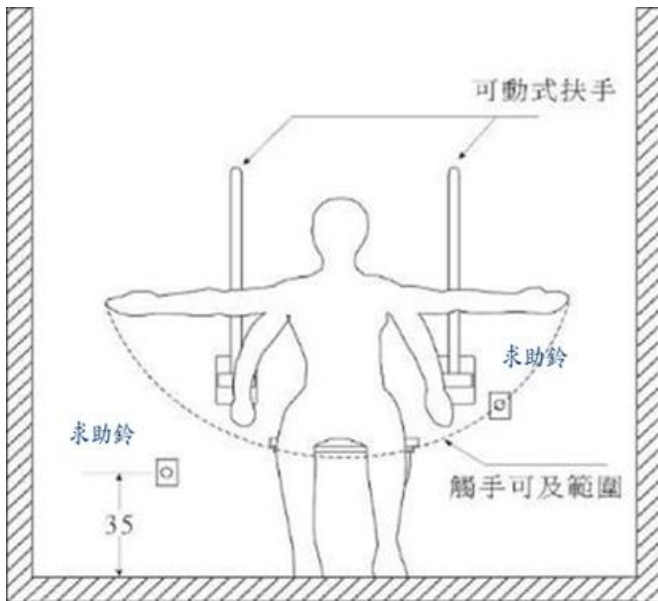




設置檯面式洗面盆或設置壁掛式洗面盆已於下方加設安全支撐加設者，得免於兩側及前方設置環繞洗面盆之扶手。

腳柱式洗面盆下方腳柱會阻礙輪椅者靠近。

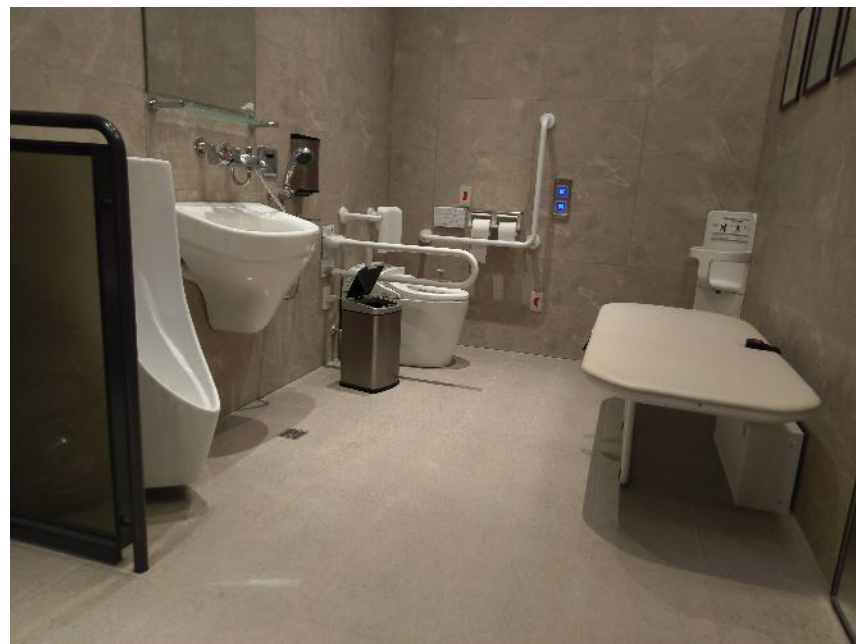




6.馬桶：兩側得採用可動式扶手，沖水控制無須改善，且須考量可操作空間。  
求助鈴：求助鈴可設於活動扶手上



# 廁所盥洗室：小便器

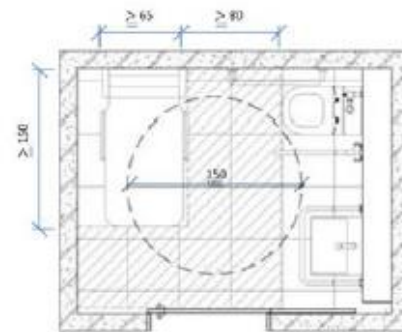


一般廁所設有無障礙小便器，無障礙廁所亦可設置無障礙小便器，只要不妨礙迴轉空間即可，但一般廁所內沒有設無障礙小便器時，此時便不可替代為無障礙小便器

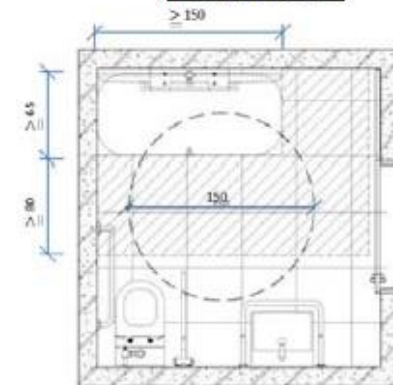
# 照護床

## A405.11

照護床：廁所內如設置照護床，  
照護床展開後，長度不得小  
於150公分，寬度不得小於65公  
分，高度距地板面40公分至50  
公分。床邊至少有一側邊淨空間  
不得小於80公分；照護床收折  
後之迴轉空間應符合本規範  
504.1規定（如圖A405.11）。



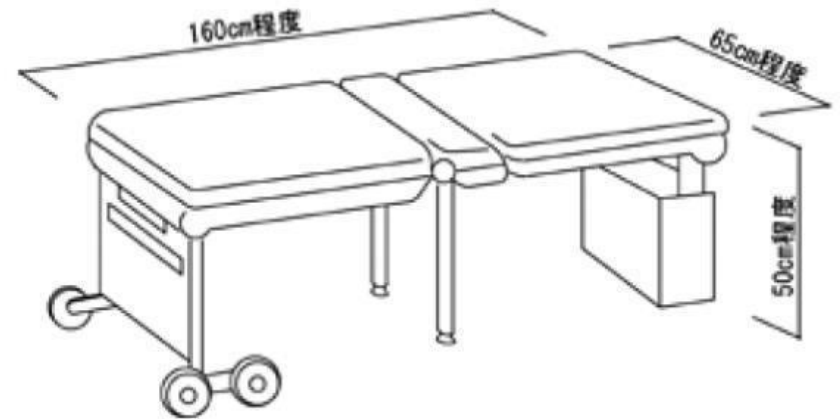
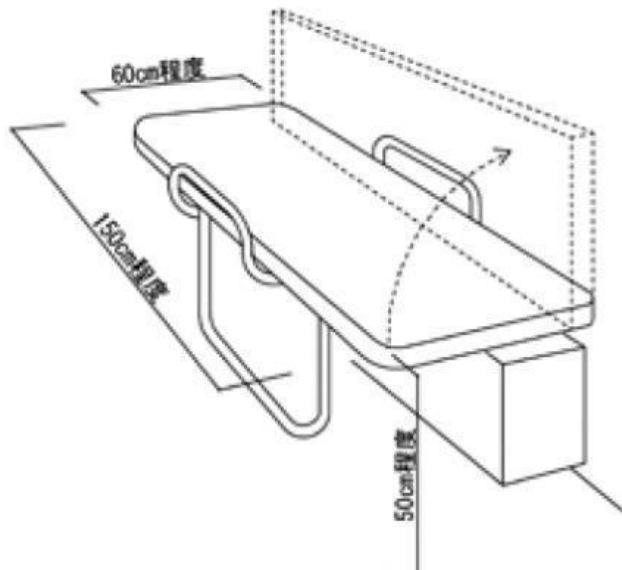
直式照護床



橫式照護床

圖A405.11

【図8.12】 折り畳み式大型ベッドの例  
(幼児～大人まで：折り畳み収納型)



照護床



使用時



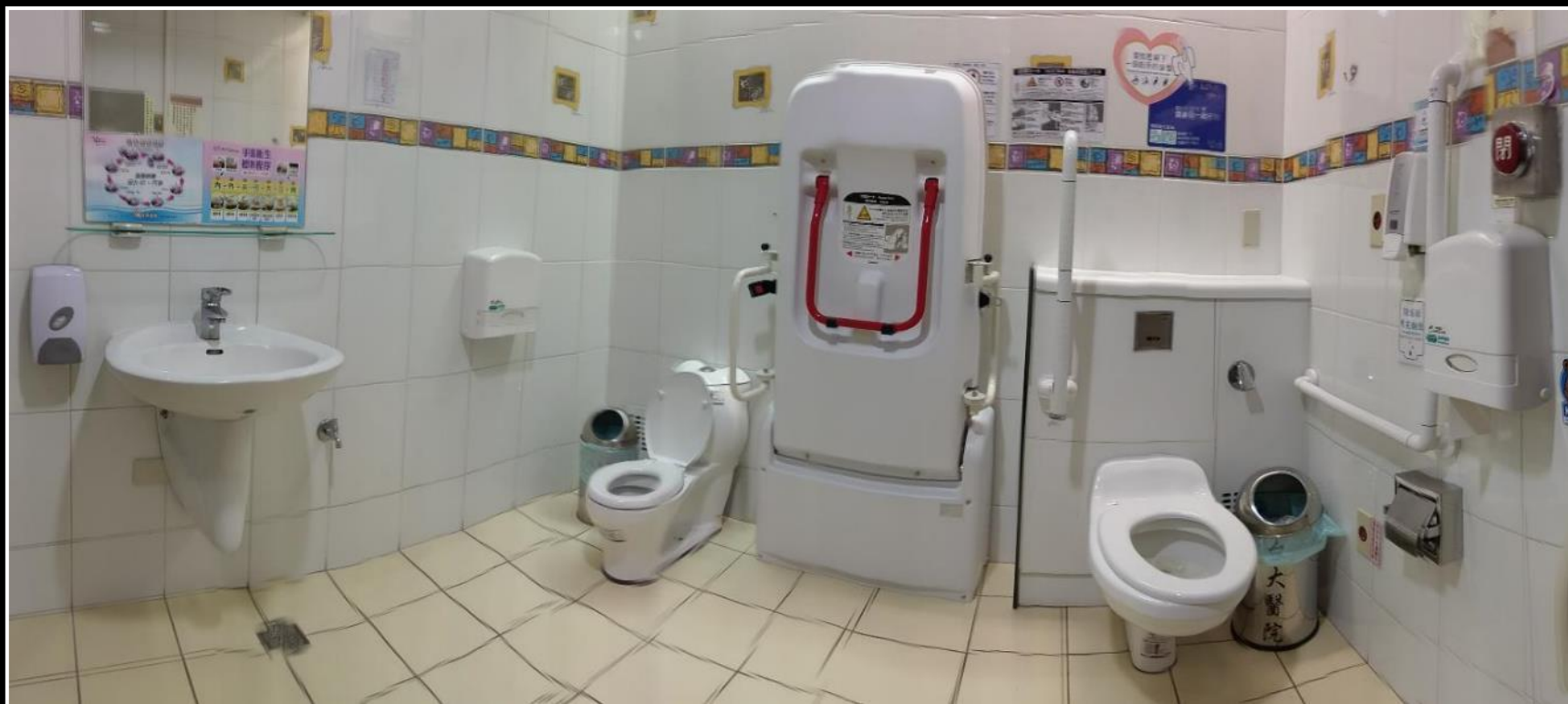
收納時



# 照護床



照護床(台北松山機場)



照護床(不適用)

- A405.11照護床：廁所內如設置照護床，應於側邊保留協助者操作與輪椅使用者移位空間，照護床展開後，長度不得小於125(150)公分，床面寬度不得小於65公分，高度距地板面40公分至50公分

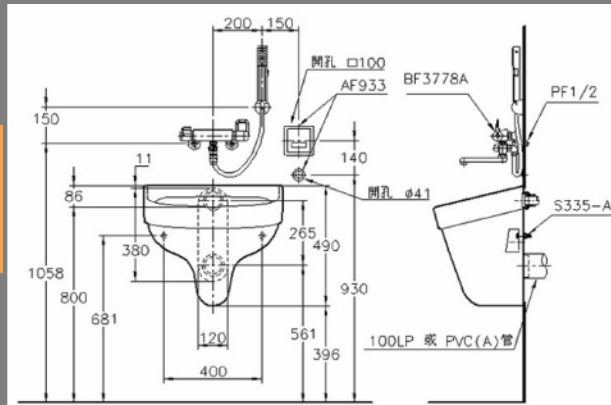


# 馬桶邊小型 洗手器

是供處理因換  
尿片或生理衛  
生棉沾汙手部  
時，方便隨手  
清洗之用，**不  
是用來清洗人  
工肛門袋或不  
應該被誤解為  
小便器**







- 人工肛門污物盆(非拖把盆)
- 排汗管必須排入化糞池



---



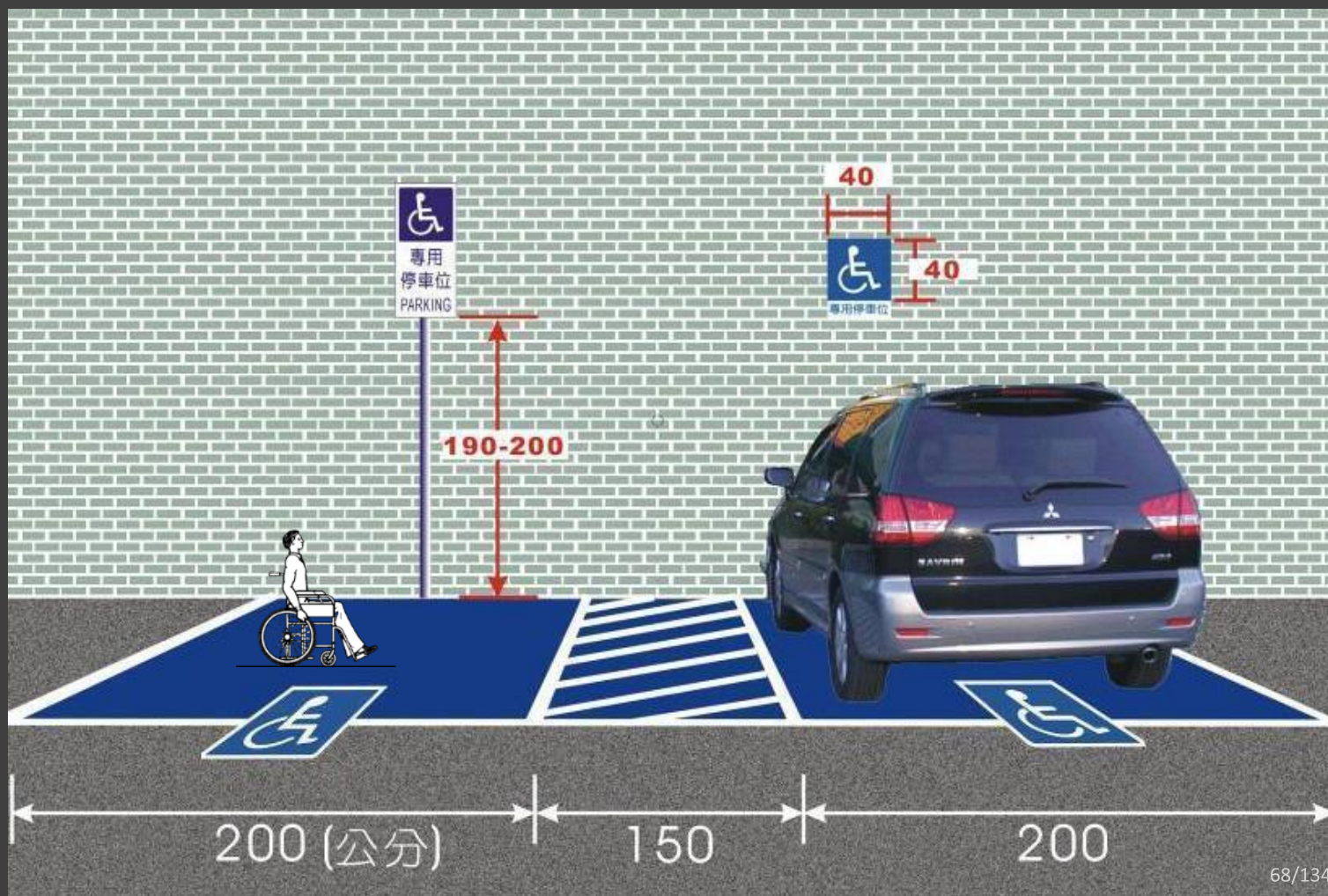
# 停車空間



- 應於室內無障礙停車位上方、鄰近牆或柱面旁設置具夜光效果，且無遮蔽、易於辨識之懸掛或張貼標誌，標誌尺寸應不得小於30公分×30公分以上，下緣距地板面高度不得小於190公分。

## 803.2.2 車位懸掛、 張貼標誌

# 立面標示



68/134

- 停車位應設置立面標示，以利行動不便者尋找車位。

---



# 無障礙標誌

# 無障礙標誌

---



建築體系—國際標誌



交通體系--ISO

# 引導標誌



第一代



第二代



第三代



是否可以接受留點創意空間給設計者，可愛版(人人都看得懂)



CUTE版無障礙標誌(太過天馬行空讓人無法理解)



# 無障礙標誌(電梯)



## 通用設計概念



## (八) 無障礙客房

- \***(3)** 通達無障礙客房之無障礙通路行進方向與客房門開啟方向一致，或客房門前方已可提供直徑一百五十公分之迴轉空間者，門開啟後實際可供進出之淨寬不得小於七十五公分。



## 5. 廚房

- A. 廚房之地面應堅硬、平整、防滑。
- B. 工作檯面之高度應距地板面高七十五公分至八十五公分。
- C. 工作檯下方應留設至少六十五公分高可容納膝蓋之空間，以方便輪椅使用者使用。
- D. 電器插座及開關之設置高度應距地板面高七十公分至一百公分，設置位置應易於操作且距柱、牆角三十公分以上。

## 無障礙住宅設計基準及獎勵辦法

## 5. 廚房

- A. 廚房之地面應堅硬、平整、防滑。
- B. 工作檯面之高度應距地板面高七十五公分至八十公分。
- C. 工作檯下方應留設至少六十五公分高可容納膝蓋之空間，以方便輪椅使用者使用。
- D. 電器插座及開關之設置高度應距地板面高七十公分至一百公分，設置位置應易於操作且距柱、牆角三十公分以上。

# 工作檯面高度

---



# 對講機高度



# 門把75-85公分及操作空間45公分

---



# 防火門

## 無障礙住宅設計基準及獎勵辦法

70-110公分



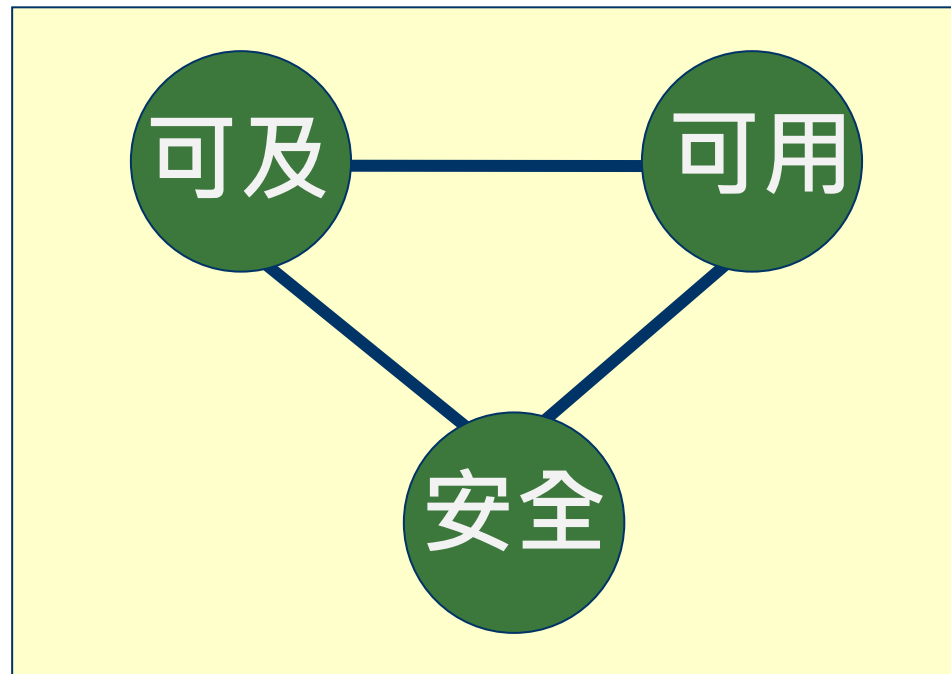
---



# 無障礙通則



# 無障礙改善 的三大原則



## 替代改善之優先順序三部曲

- 1、首先改善原則未明列者  
依設計規範
- 2、其次依替代改善依法改善(第十一條)
- 3、無法改善者提具替代改善計畫(第十二條)

0936-180197

j1266@weblink.idv.tw

# 報告完畢 謝謝指教

