

無障礙建築物使用者特性 及相關設施設計重點

陳政雄

建築師+副教授

二十一世紀的環境觀



- 有障礙的
喇叭鎖把手



- 無障礙的
水平短把手

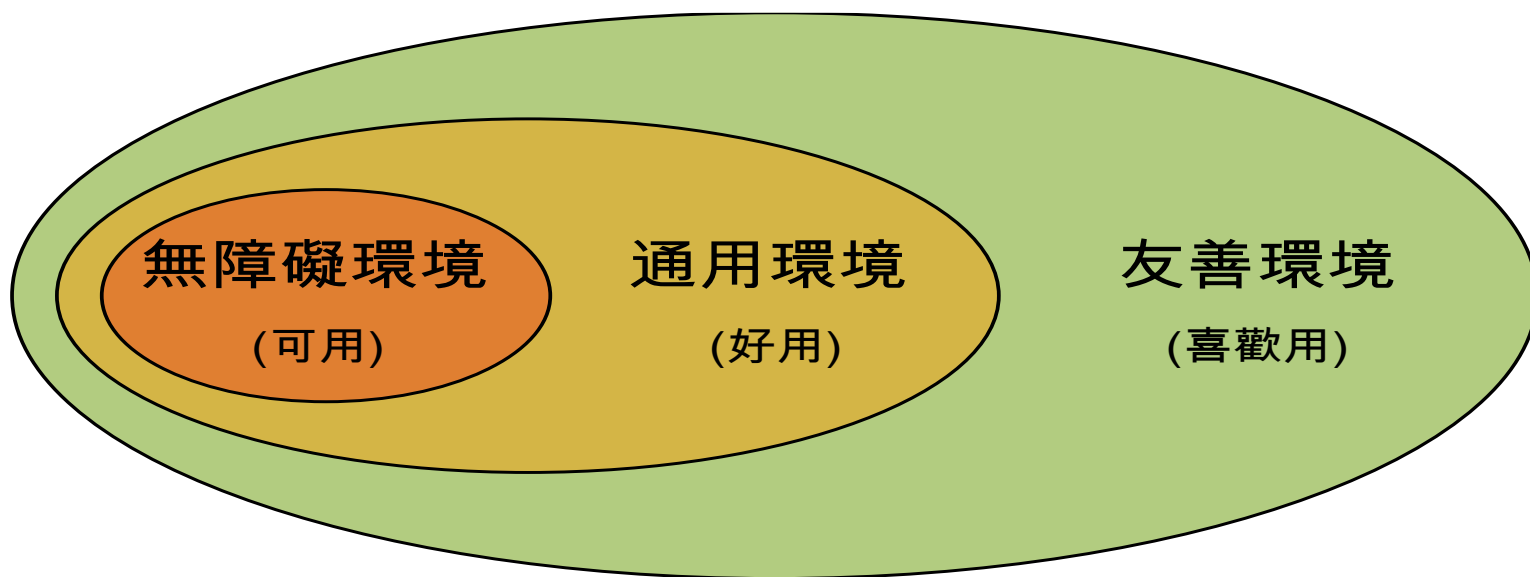


- 通用的
垂直長把手



- 友善的
垂直水平長把手

二十一世紀的環境觀



● 身心障礙者

1980殘障福利法

● 社會每一分子

1997通用設計七大原則

● 同理心思維

2007高齡友善城市八大面向
2015可及,公平,包容核心指標

無障礙建築物使用者特性 及相關設施設計重點

1-0.無障礙建築物使用者

2-0.無障礙的居住環境

3-0.無障礙設施設計重點

4-0.結語

1-0.無障礙建築物使用者

1-1.身心障礙者

1-2.高齡者與老化

1-3.無障礙環境使用者

1-1.身心障礙者

1.WHO的身心障礙定義 (1980)

損傷(impairment)：心理、生理、組織機能的
↓ 缺失或異常。

失能(disability)：由於損傷造成
↓ 生活活動能力之限制或喪失。

障礙(handicap)：由於失能造成不便，
妨礙完成社會應有的正常角色。

損傷≠**失能**≠**障礙**

1-1.身心障礙者

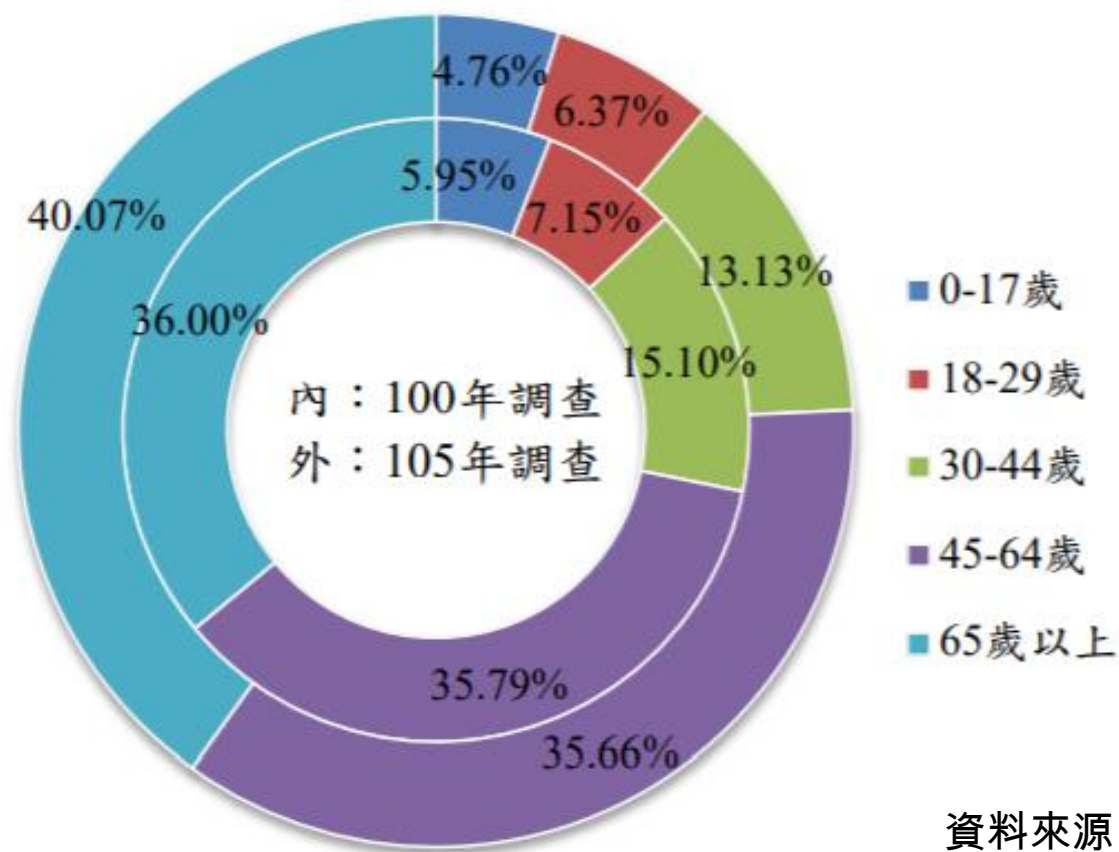
2. WHO國際健康功能與身心障礙分類

International Classification of Functioning, Disability and Health, ICF 2001

- 1)神經系統構造及精神、心智功能。
- 2)眼、耳及相關構造與感官功能及疼痛。
- 3)涉及聲音與言語構造及其功能。
- 4)循環、造血、免疫與呼吸系統構造及其功能。
- 5)消化、新陳代謝與內分泌系統相關構造及其功能。
- 6)泌尿與生殖系統相關構造及其功能。
- 7)神經、肌肉、骨骼之移動相關構造及其功能。
- 8)皮膚與相關構造及其功能。

1-1.身心障礙者

3.身心障礙者年齡分布



資料來源：衛生福利部2016

1-2. 高齡者與老化

高齡者 → 行動不便者 + 生活不便者

	聽力	視力	會話	步行	飲食	穿衣	洗澡	排泄
65 歲	97.5	94.0	98.8	93.8	99.4	98.3	98.6	99.4
75 歲	89.1	85.7	95.9	79.4	98.2	95.9	95.0	97.2
85 歲	55.8	62.6	76.7	42.0	85.3	76.4	72.4	80.7

日常生活動作能力 (Activities of Daily Living, ADL)

(東京都社會福祉基礎調查報告書—高齡者的生活實態，1995年)

1-3.無障礙環境使用者

1.行動不便者：

肢體、視覺、聽覺障礙者。

2.生活不便者：

智能、認知障礙者

3.暫時不便者：

兒童、孕婦、
抱小孩的媽媽、
提重物的人、
受傷的人。

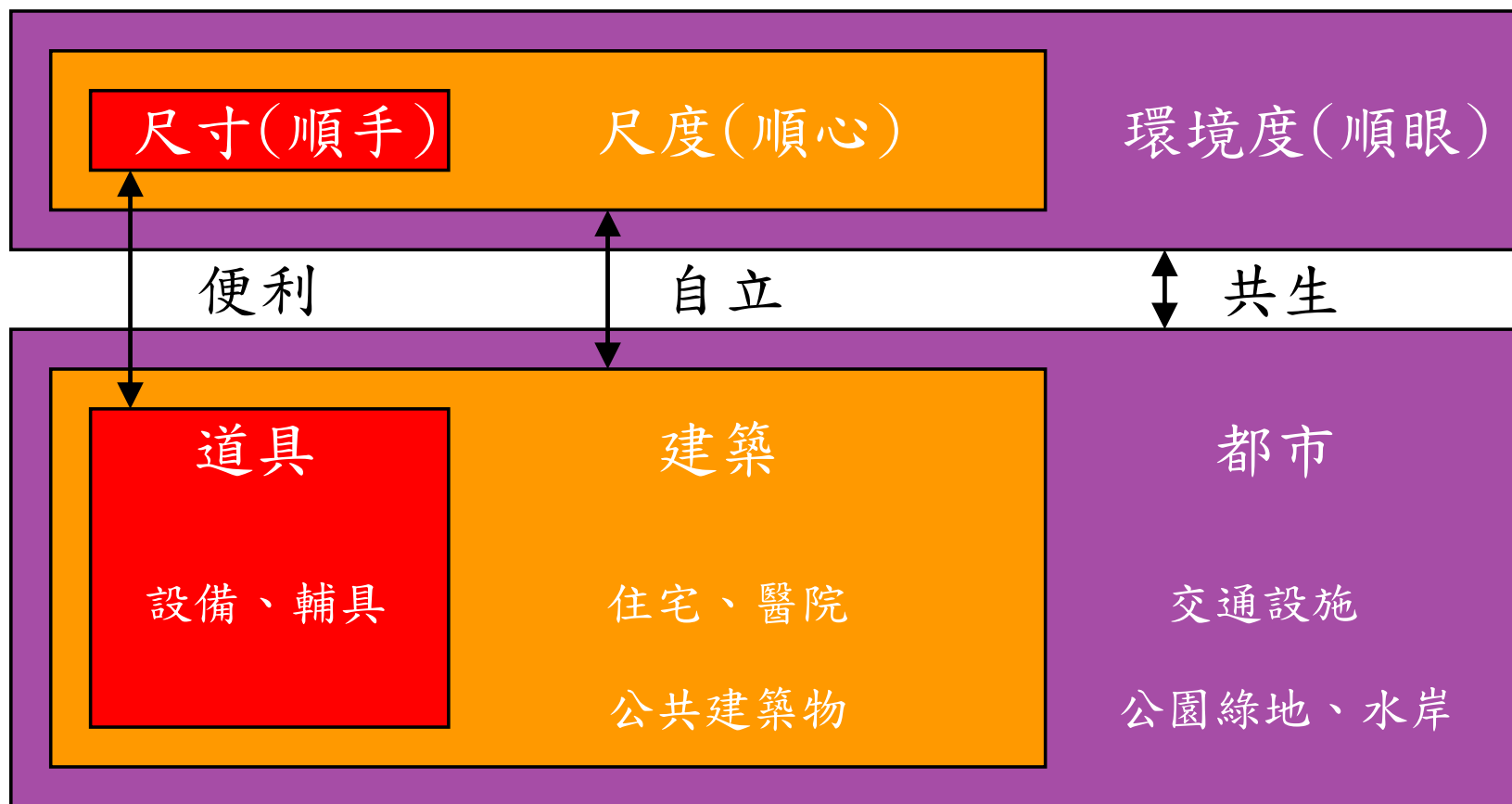


2-0.無障礙的居住環境

2-1.無障礙環境的概念

2-2.無障礙環境的內涵

2-1.無障礙環境的概念



(陳政雄, 2003)

2-2.無障礙環境的內涵

1.自助用具

粗手把用具、刀叉



2-2.無障礙環境的內涵

2.生活輔具

柺杖

助行器

輪椅

昇降機

平頂吊車

(21世紀神器)



2-2.無障礙環境的內涵

3.建築設備

溫水洗淨馬桶
和洋折衷浴缸
扶手
無障礙電梯



2-2.無障礙環境的內涵.

4.單元空間

化妝室

浴室、廁所

臥室

餐廳、廚房

起居室

書房

工作室



2-2.無障礙環境的內涵.

5.建築物

住宅

商店

學校

醫院

公共建築物



2-2.無障礙環境的內涵.

6.都市規劃

道路系統

(路網、剖面)

交通工具

(不同速度)

公園綠地

親水設施



3-0.無障礙設施設計重點

3-1.水平移動設施

3-2.垂直移動設施

3-3.廁所盥洗室設計重點

3-1. 水平移動設施

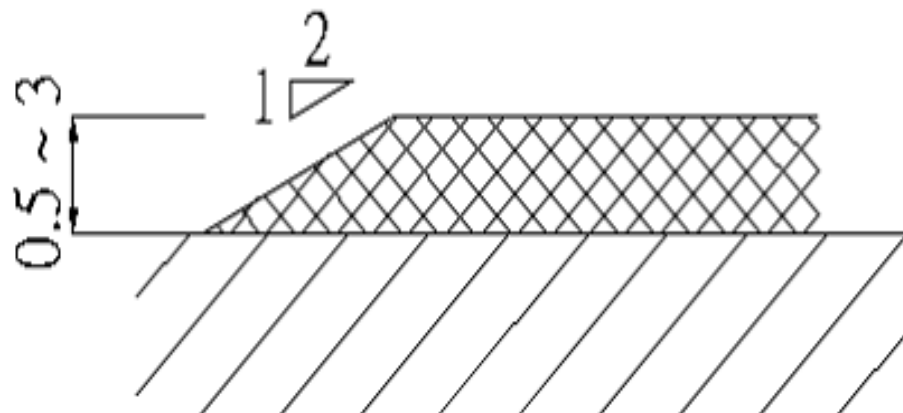
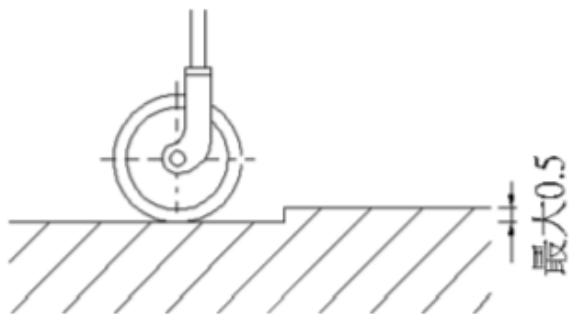
1. 輪椅

1) 高差

0.5cm以下者得不受限制，

0.5cm至3cm者，應設置1/2斜角處理。

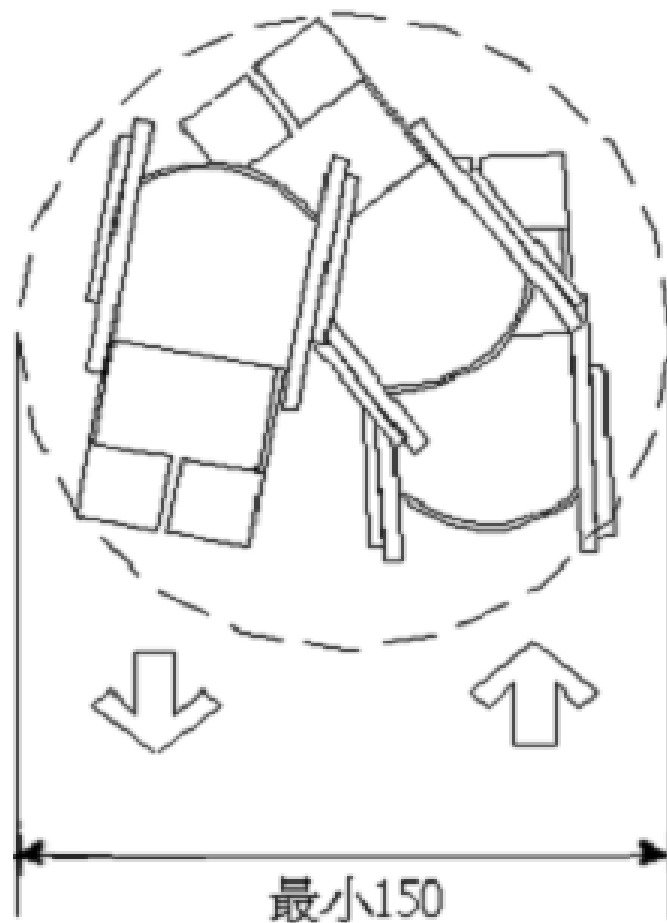
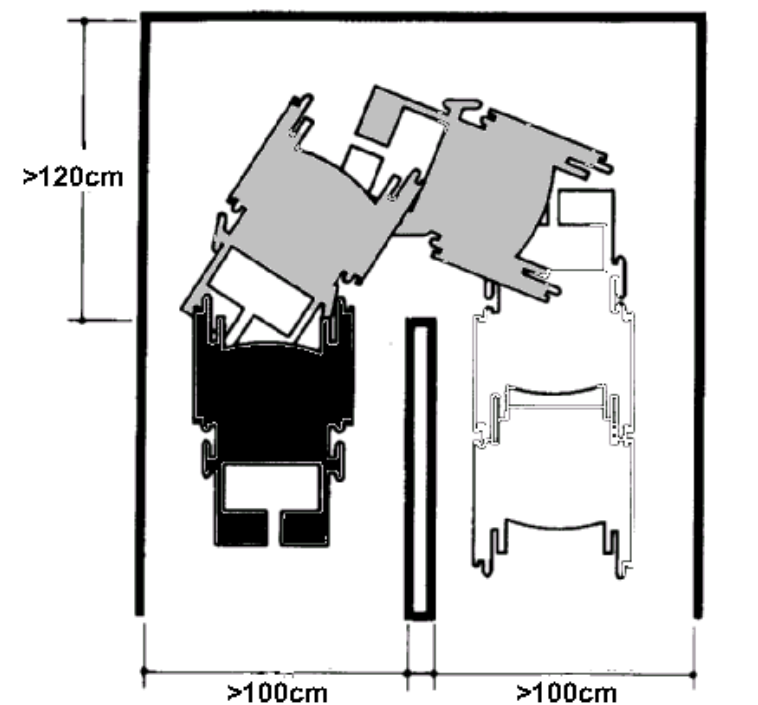
3cm以上者，應設置坡道、昇降設備、輪椅升降台。



3-1. 水平移動設施

1. 輪椅

2) 操作空間



3-1. 水平移動設施

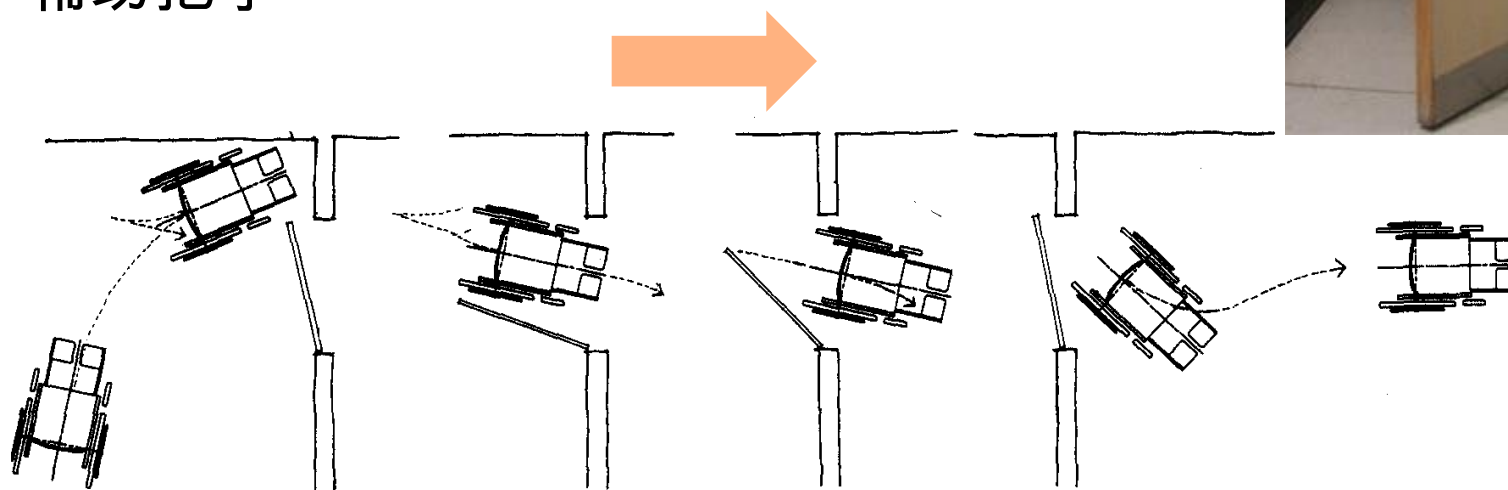
1. 輪椅

3) 開門

(J044-80)

側牆 (J104-92)

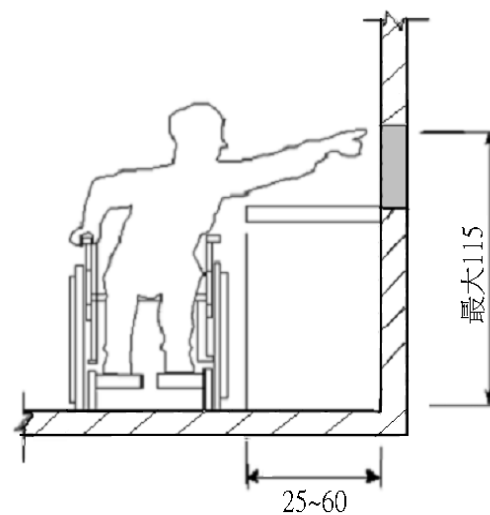
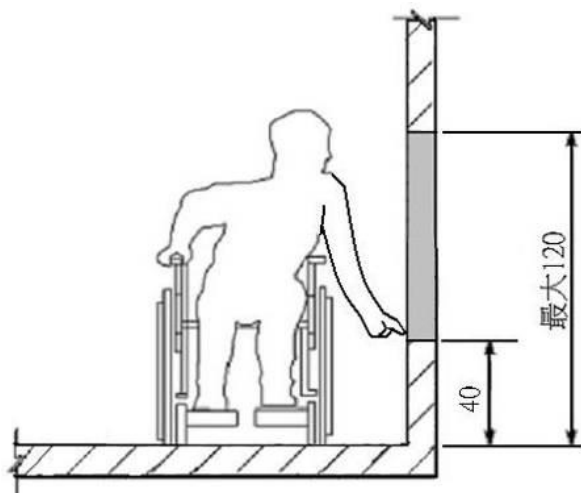
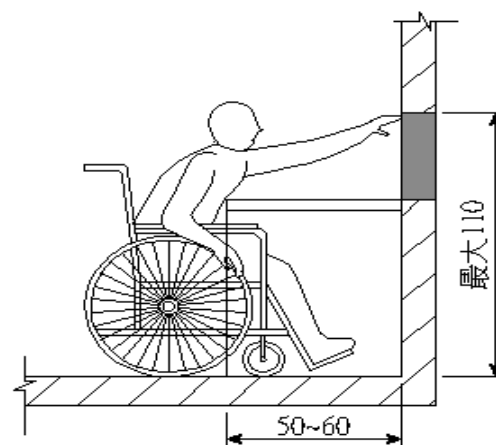
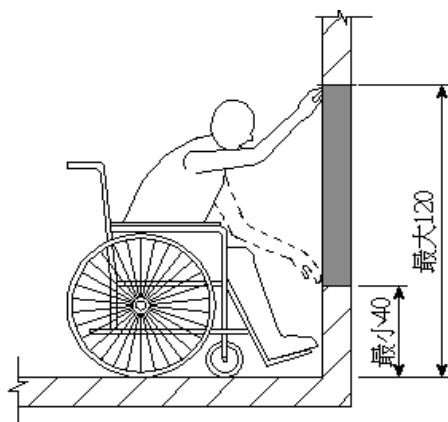
輔助把手



3-1. 水平移動設施

1. 輪椅

4) 可及性



3-1. 水平移動設施

2. 室內走廊

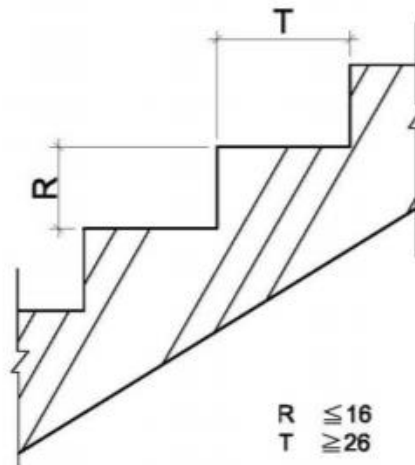
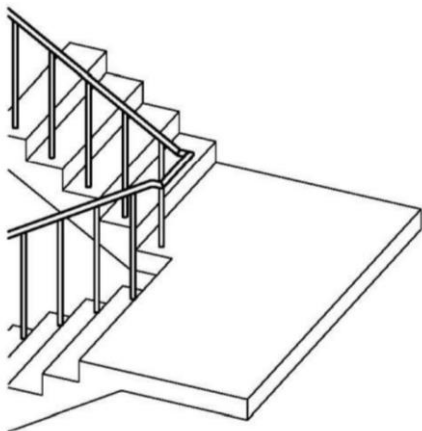
- 1) 一般通路之淨寬為120cm以上。
- 2) 設置扶手，以維持平衡、引導路徑。
- 3) 防滑地板材質。
- 4) 採用寬型、附夜燈之雙向電源開關。



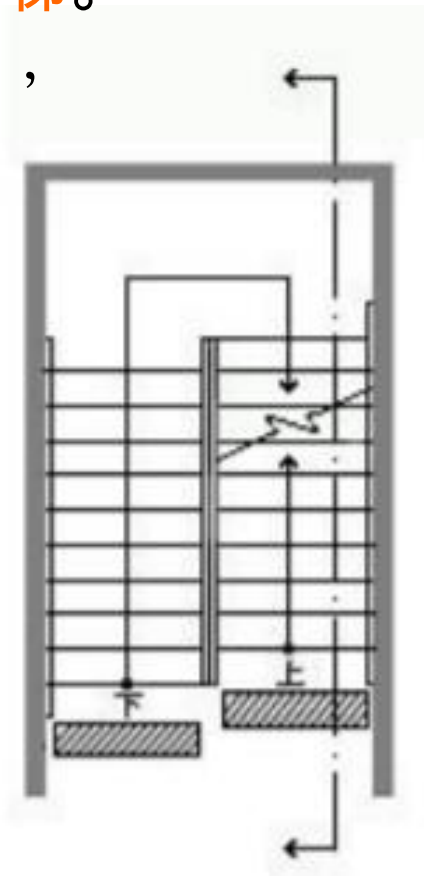
3-2. 垂直移動設施

1. 樓梯

- 1) 樓梯形狀宜為折梯，避免使用直梯、迴轉梯。
- 2) 級高(R)16公分以下，級深(T)26公分以上，且 $55\text{公分} \leq 2R+T \leq 65\text{公分}$ 。
- 3) 為扶手順暢，往上梯級應退後一階。



32

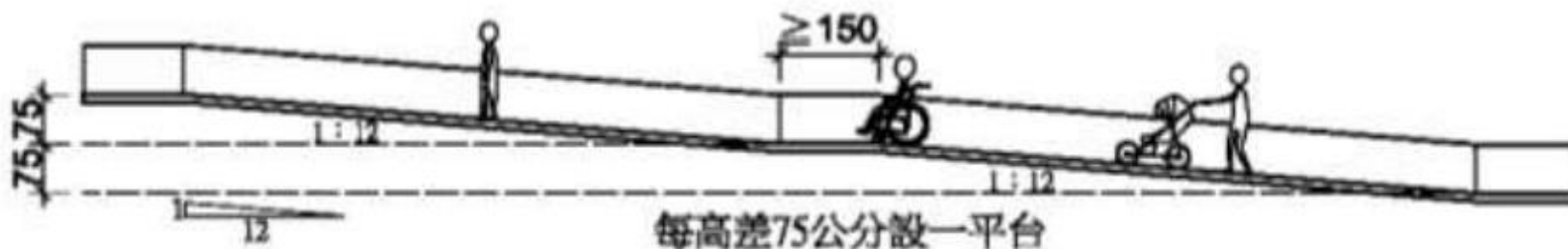


26

3-2. 垂直移動設施

2. 坡道

- 1) 引導標誌
- 2) 寬度 一般90cm，替代樓梯150cm
- 3) 坡度 小於1/12
- 4) 防滑地面 (不可設置導盲磚)
- 5) 平台 每升高75cm，設150cm×150cm
- 6) 防護設施 110-120cm防護欄(35cm側版)



3-2. 垂直移動設施

3. 升降機

1) 升降機門

應為水平橫向自動開關門，
應維持開啟狀態大於10秒。

2) 機廂與地板之

水平間隙小於3.2cm。

3) 升降機門淨寬大於90cm，

4) 深度大於135cm(含扶手空間)。

5) 集合住宅機廂門淨寬大於80cm，

機廂深度大於125cm。



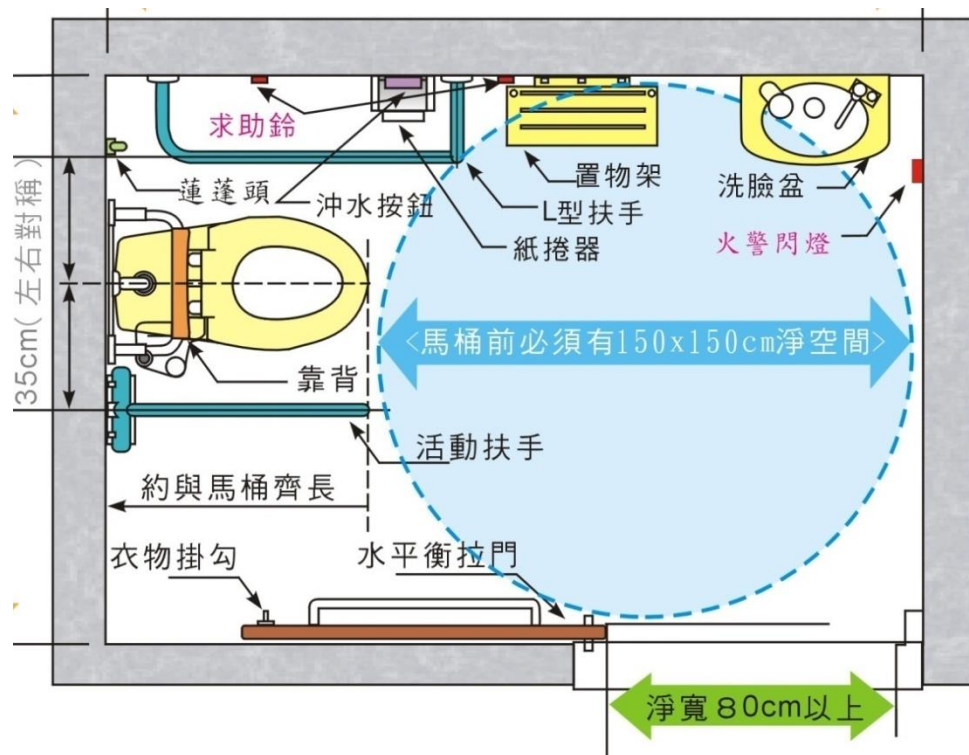
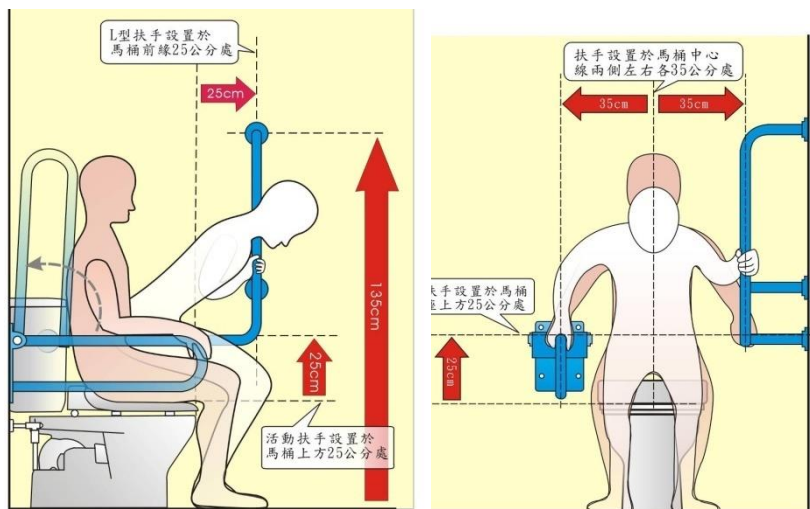
3-3. 廁所盥洗室設計重點

1. 無障礙廁所

橫拉門、外推門

輪椅迴轉空間

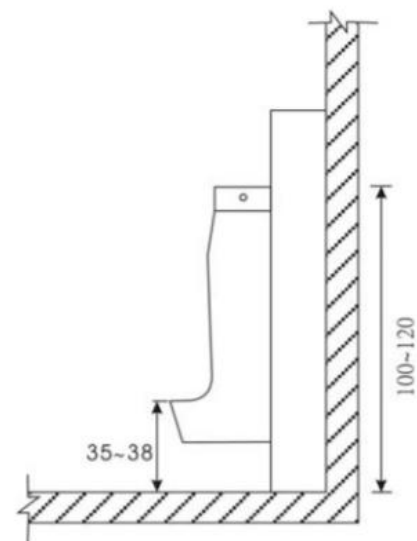
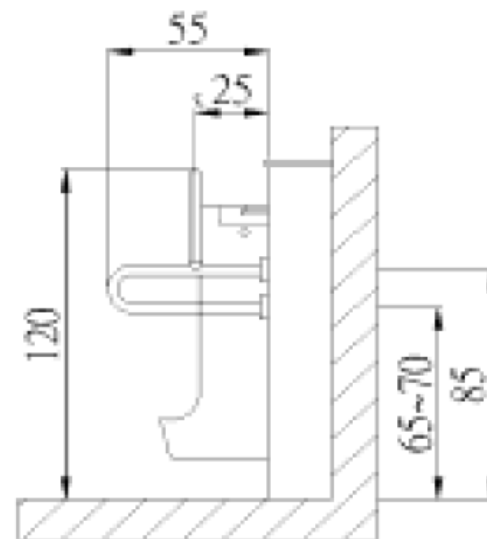
扶手、靠背、求助鈴



3-3. 廁所盥洗室設計重點

2. 小便器

- 1) 無障礙小便器宜設置於男廁，
- 2) 使用空間100cm寬。
- 3) 突出端離地面小於35-38cm，
- 4) 兩側及前方設置扶手，高120cm。



4-0.結語

1.無障礙環境的三目標：

去除生活環境障礙；增加社會參與機會；
安全、便利、舒適。

2.無障礙環境的三原則：

沒有障礙就不必無障礙；有障礙就一次解決；
分解動作，各別處裡。

3.無障礙環境的三大柱：

高差；操作空間；設施設備。

無障礙建築物使用者特性 及相關設施設計重點

陳政雄
建築師+副教授

