

112年度

# 建築物無障礙環境講習

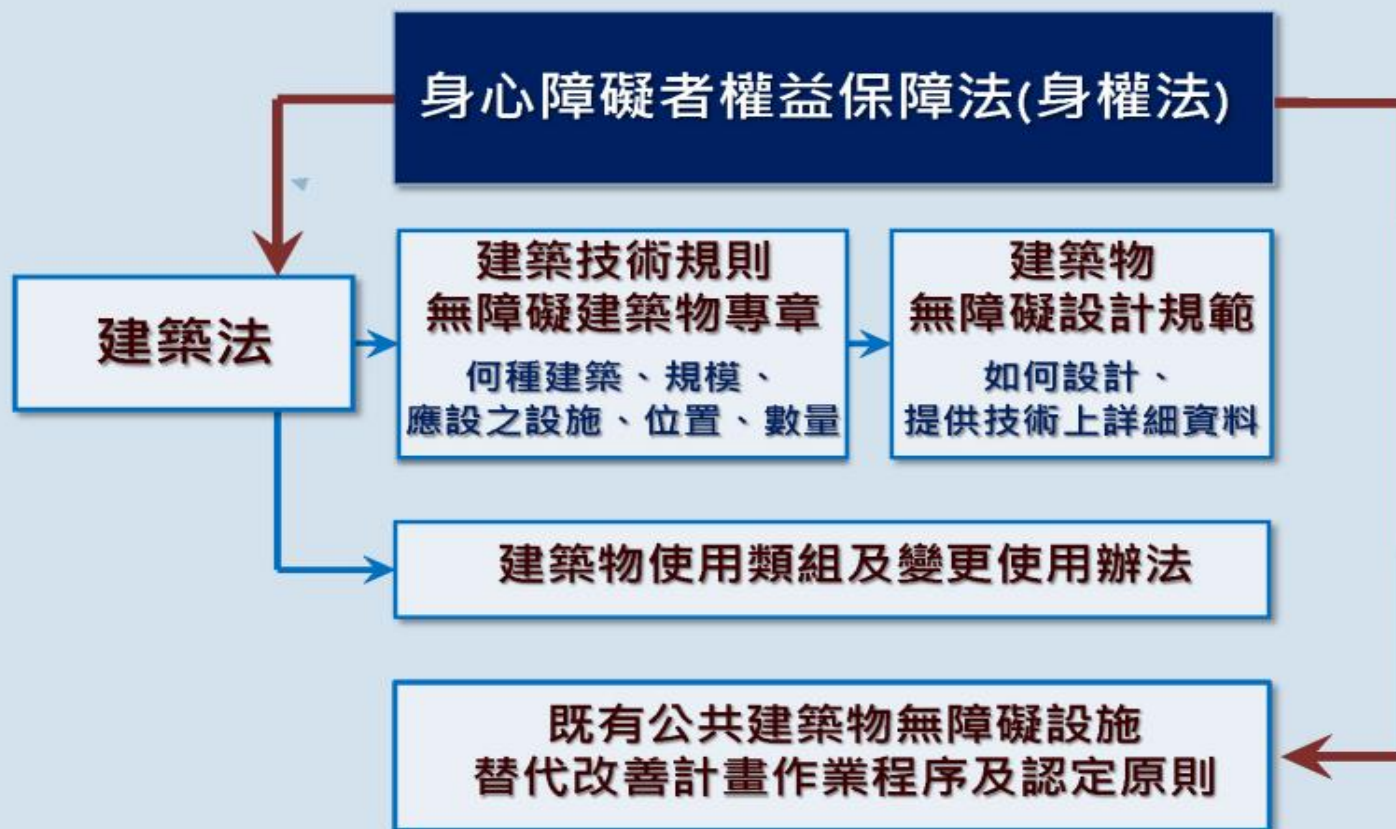


## 建築物無障礙 相關法令說明

報告人 趙文祥建築師

112. 10. 25

# 相關法令



# 身心障礙者權益保障法 (第57條)

## 新建 公共建築物及活動場所

應規劃設置便於各類身心障礙者行動與使用之設施及設備  
未符合規定者，不得核發建築執照或對外開放使用。

## 公共建築物及活動場所 -- 既有、溯及既往

無障礙設備及設施不符合前項規定者，各級目的事業主管  
機關應令其所有權人或管理機關負責人改善。

但因軍事管制、古蹟維護、自然環境因素、建築物構造或設備限制等特殊情形，設置無障礙設備及設施確有困難者得由所有權人或管理機關負責人提具替代改善計畫，申報各級目的事業主管機關核定，並核定改善期限。

## 罰則

未改善、未提具替代改善計畫、未依限改善完成者：

1. 勒令停止其使用，或
2. 處新臺幣六~三十萬元罰鍰，並限期改善，屆期未改善者，得按次處罰至其改善完成為止。
3. 必要時，得停止供水、供電或封閉、強制拆除。

## 技則 \_ 第170條

公共建築物之適用範圍如下表：

建築物使用類組		建築物之適用範圍	
A類	公共集會類	A-1	1.戲(劇)院、電影院、演藝場、歌廳、觀覽場。 2.觀眾席面積在二百平方公尺以上之下列場所：音樂廳、文康中心、社教館、集會堂(場)、社區(村里)活動中心。 3.觀眾席面積在二百平方公尺以上之下列場所：體育館(場)及設施。
		A-2	1.車站(公路、鐵路、大眾捷運)。 2.候船室、水運客站。 3.航空站、飛機場大廈。
B類	商業類	B-2	百貨公司(百貨商場)商場、市場(超級市場、零售市場、攤販集中場)、展覽場(館)、量販店
		B-3	1.小吃街等類似場所。 2.樓地板面積在三百平方公尺以上之下列場所：餐廳、飲食店、飲料店(無陪侍提供非酒精飲料服務之場所，包括茶藝館、咖啡店、冰果店及冷飲店等)、飲酒店(無陪侍，供應酒精飲料之餐飲服務場所，包括啤酒屋)等類似場所。
		B-4	國際觀光旅館、一般觀光旅館、一般旅館。

建築物使用類組	無障礙設施項目		公共建築物											
			室外通路	避難層坡道及扶手	避難層出入口	室內出入口	室內通路走廊	樓梯	昇降設備	廁所盥洗室	浴室	輪椅觀眾席位	停車空間	無障礙客房
B類 商業類	B-2	百貨公司（百貨商場）商場、市場（超級市場、零售市場、攤販集中場）、展覽場（館）、量販店。	V	V	V	V	V	○	V	V			V	
	B-3	1.小吃街等類似場所。 2.樓地板面積在三百平方公尺以上之下列場所：餐廳、飲食店、飲料店（無陪侍，提供非酒精飲料服務之場所，包括茶藝館、咖啡店、冰果店及冷飲店等）、飲酒店 <small>內政部函 103.01.20.內授營建管字第1020375026號</small> 變更使用案仍應設置無障礙昇降設備	V	V	V	V	V		○	V				
	B-4	國際觀光旅館、一般觀光旅館、一般旅館。	V	V	V	V	V	○	~	V	○		V	V

建築物使用類組		無障礙設施項目	公共建築物	室外通路	避難層坡道及扶手	避難層出入口	室內出入口	室內通路走廊	樓梯	昇降設備	廁所盥洗室	浴室	輪椅觀眾席位	停車空間	無障礙客房
D類	休閒、文教類	D-3	小學教室、教學大樓、相關教學場所。	V	V	V	V	V	V	V	V		V	V	
		D-4	國中、高中(職)、專科學校、學院、大學等之教室、教學大樓、相關教學場所。	V	V	V	V	V	V	V	V		V	V	
		D-5	樓地板面積在五百平方公尺以上之下列場所：補習(訓練)班、課後托育中心。	V	V	V	V	○	○	V	○				○

說明：

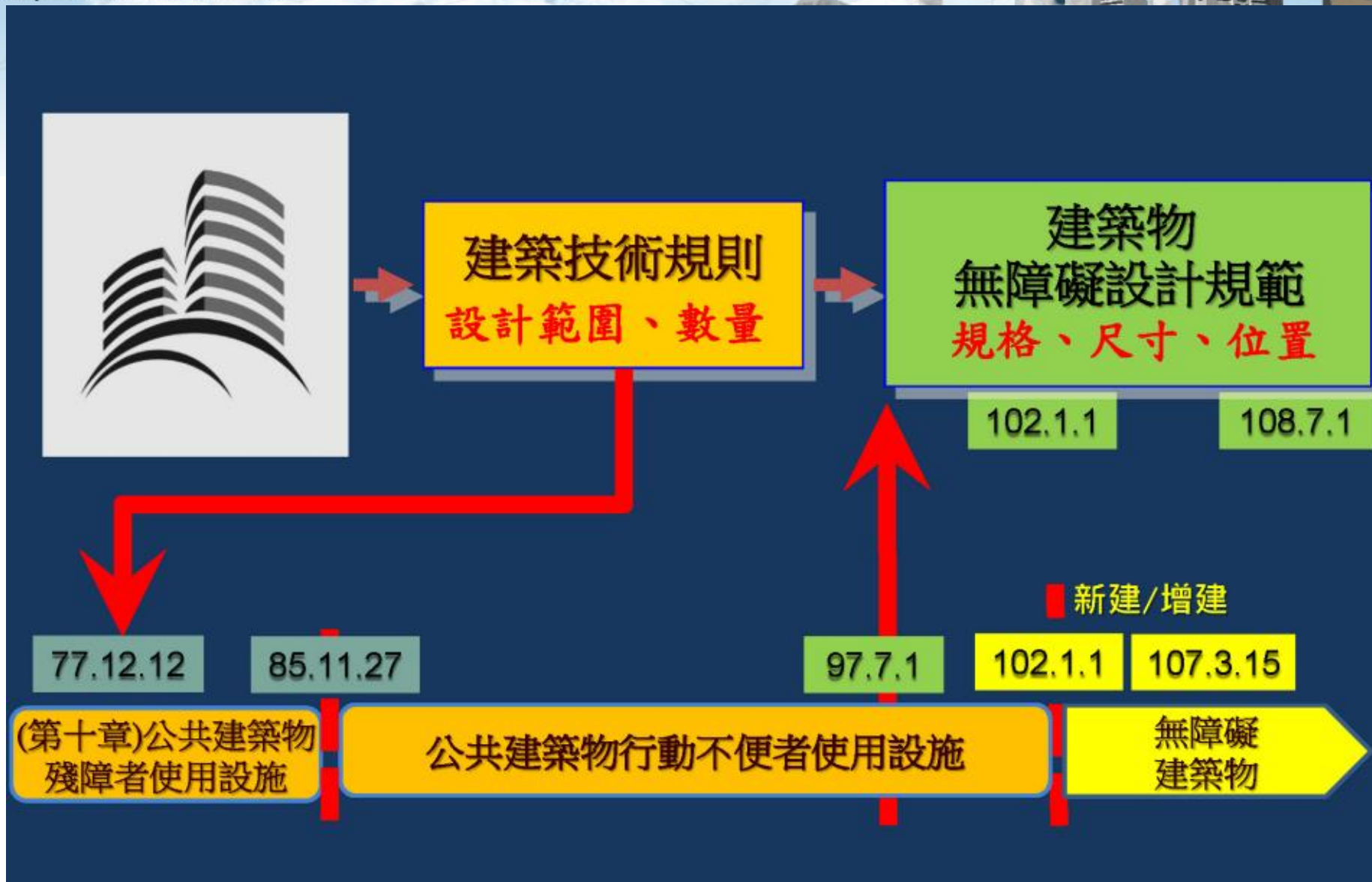
一、「~」指每一建造執照每幢至少必須設置一處，「○」指申請人視實際需要自由設置。

二、國際觀光旅館、一般觀光旅館、一般旅館無障礙客房數量不得少於下表規定：

客房總數量（間）	無障礙客房數量（間）
一至四十九	免設
五十至一百	一
一百零一至二百	二
二百零一至三百	三
三百零一至四百	四
四百零一至五百	五
五百零一至六百	六
超過六百間者，每增加一至一百間，應再增加一間無障礙客房。	

三、六層以上之集合住宅以複層式設計者，其同一單元之昇降設備，得選擇通達複層之任一層。



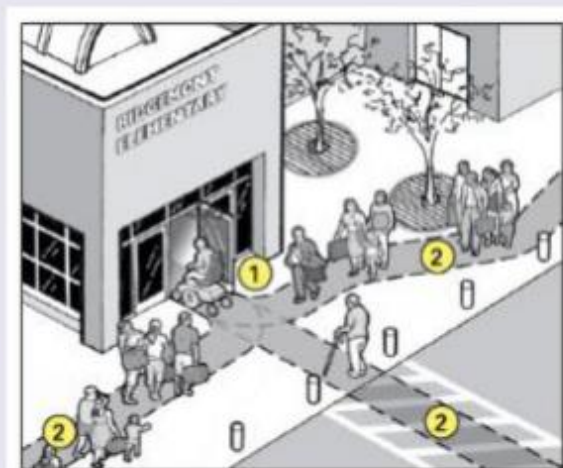


## 技則\_第167條



為便利行動不便者進出及使用建築物，新建或增建建築物，應依本章規定設置無障礙設施。但符合下列情形之一者，不在此限：

- 一、獨棟或連棟建築物，該棟自地面層至最上層均屬同一住宅單位且第二層以上僅供住宅使用者。
- 二、供住宅使用之公寓大廈專有及約定專用部分。
- 三、**除公共建築物外**，建築基地面積未達一百五十平方公尺或每棟每層樓地板面積均未達一百平方公尺。



**前項各款之建築物地面層，仍應設置無障礙通路。**

前二項建築物因建築基地地形、垂直增建、構造或使用用途特殊，設置無障礙設施確有困難，經當地主管建築機關核准者，得不適用本章一部或全部之規定。

建築物無障礙設施設計規範，由中央主管建築機關定之

## 無障礙設施



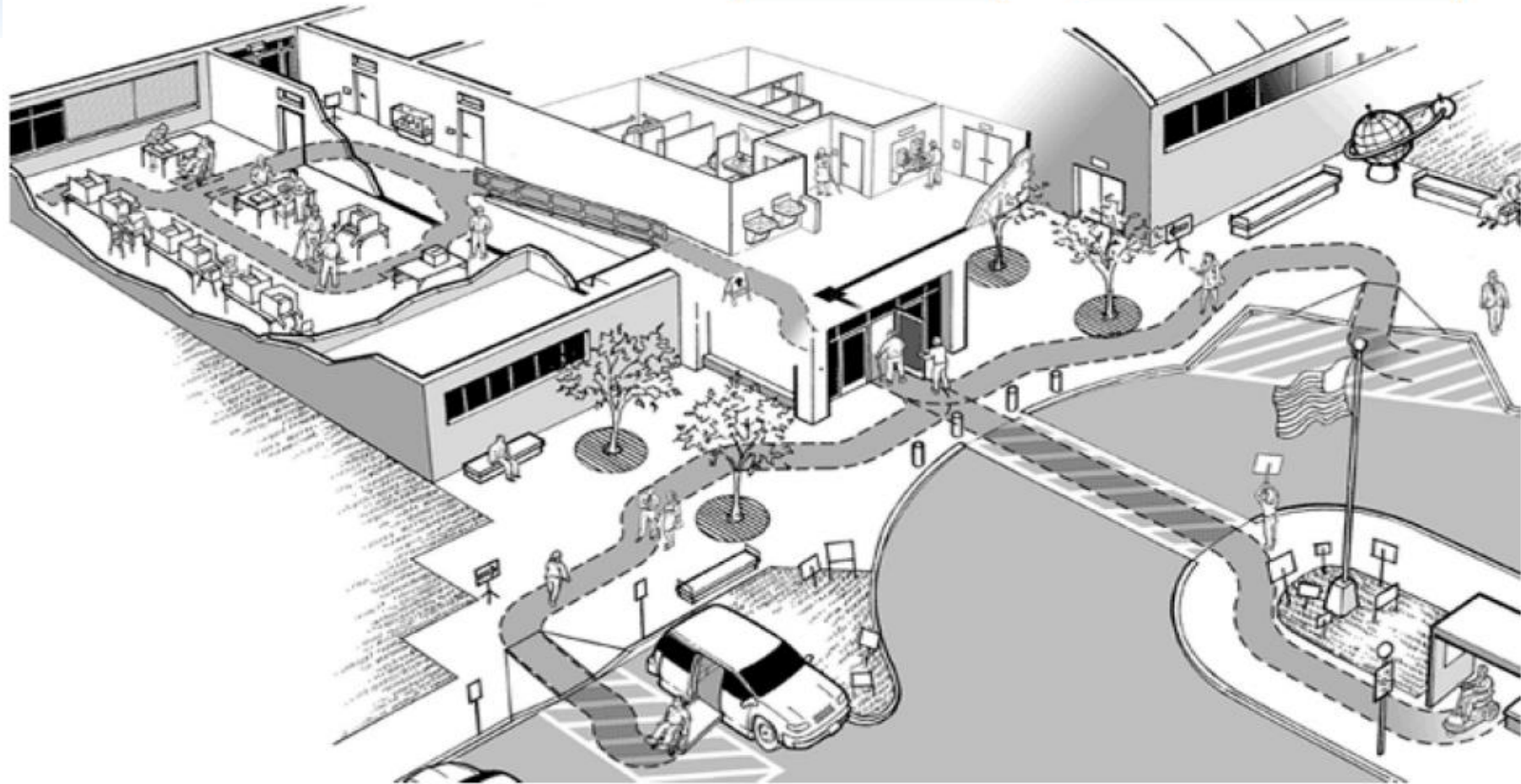
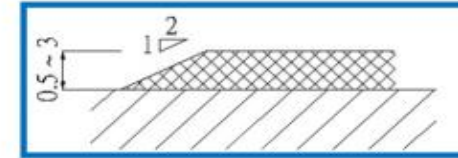
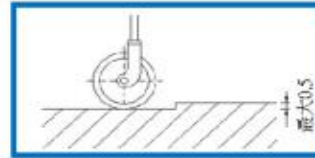
- \* 係指定著於建築物之建築構件（含設備），使建築物、空間為行動不便者可獨立到達、進出及使用。
- \* (包括**室外通路、避難層坡道及扶手、避難層出入口、室內出入口、室內通路走廊、樓梯、昇降設備、廁所盥洗室、浴室、輪椅觀眾席位、停車空間**等。)

# 尺寸

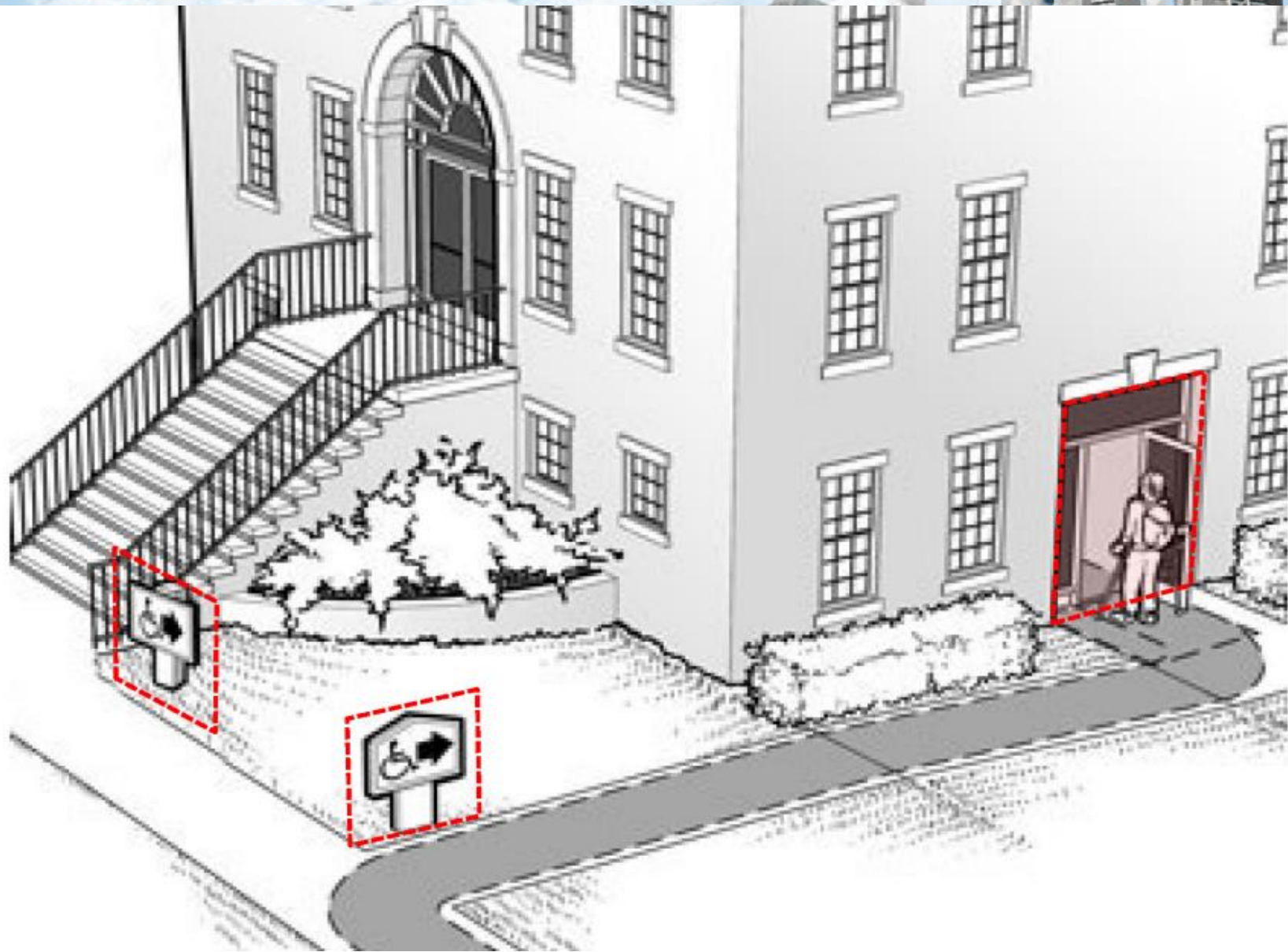


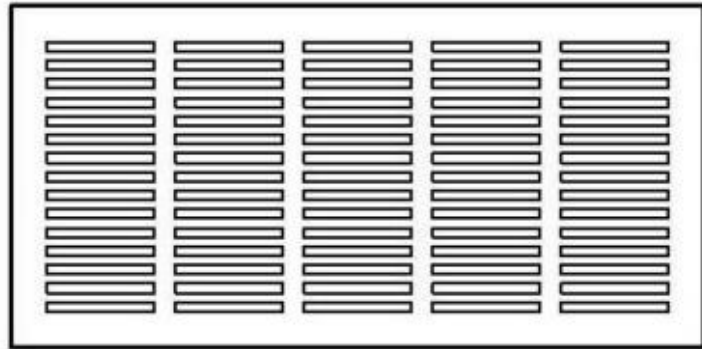
- \* 本規範中未註明「最大」、「最小」或「限定範圍」（如3-5 公分）者，所有該項尺寸的誤差不得大於**3%**。

# ➤ 無障礙通路



組成：包括室外通路、室內通路走廊、出入口、坡道、扶手、昇降設備、升降平台等

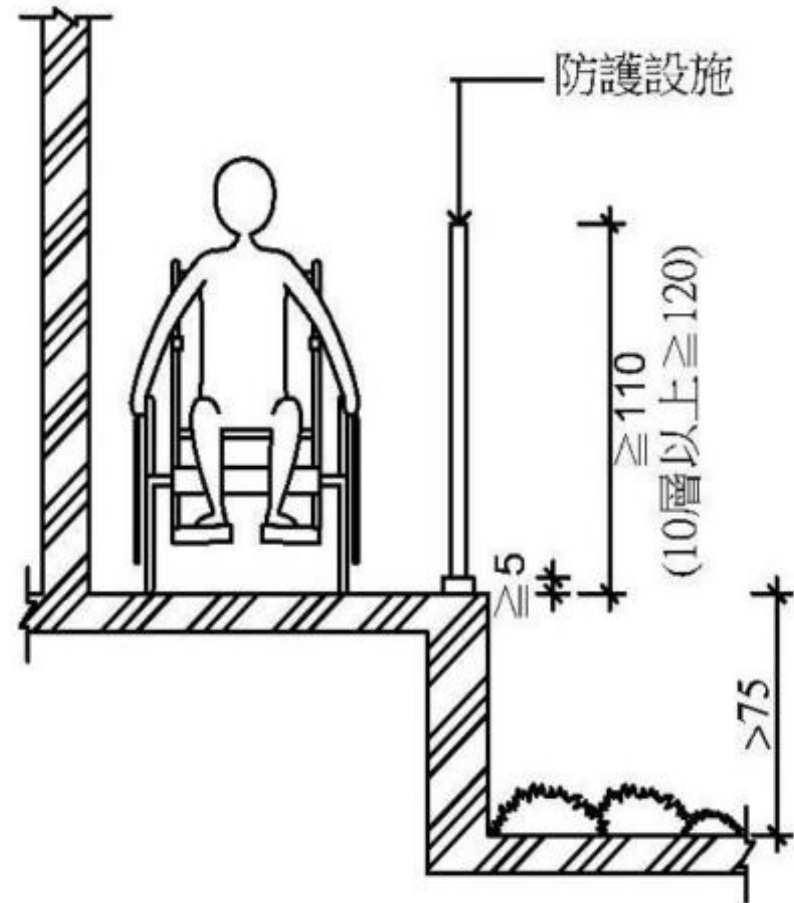
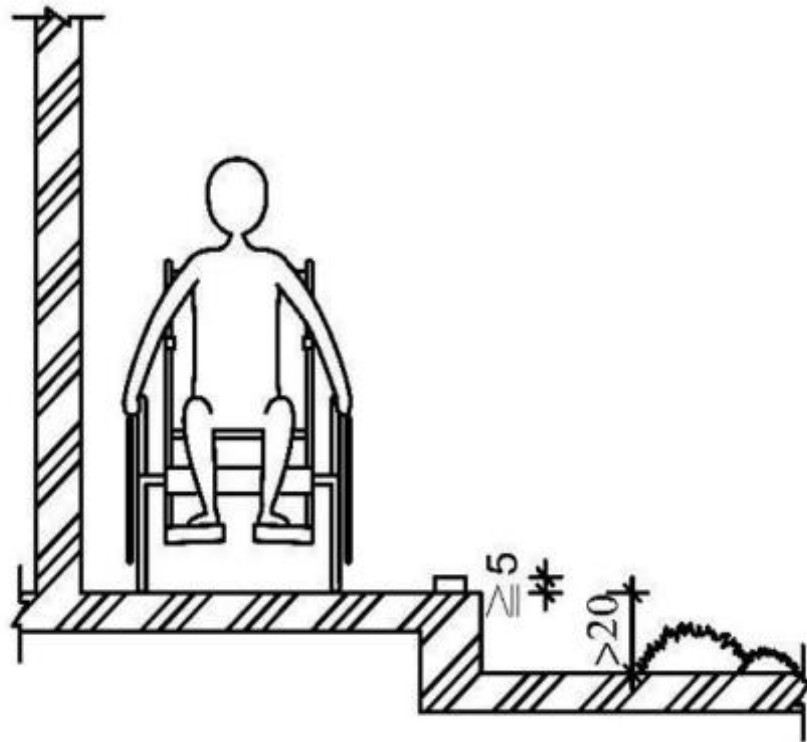


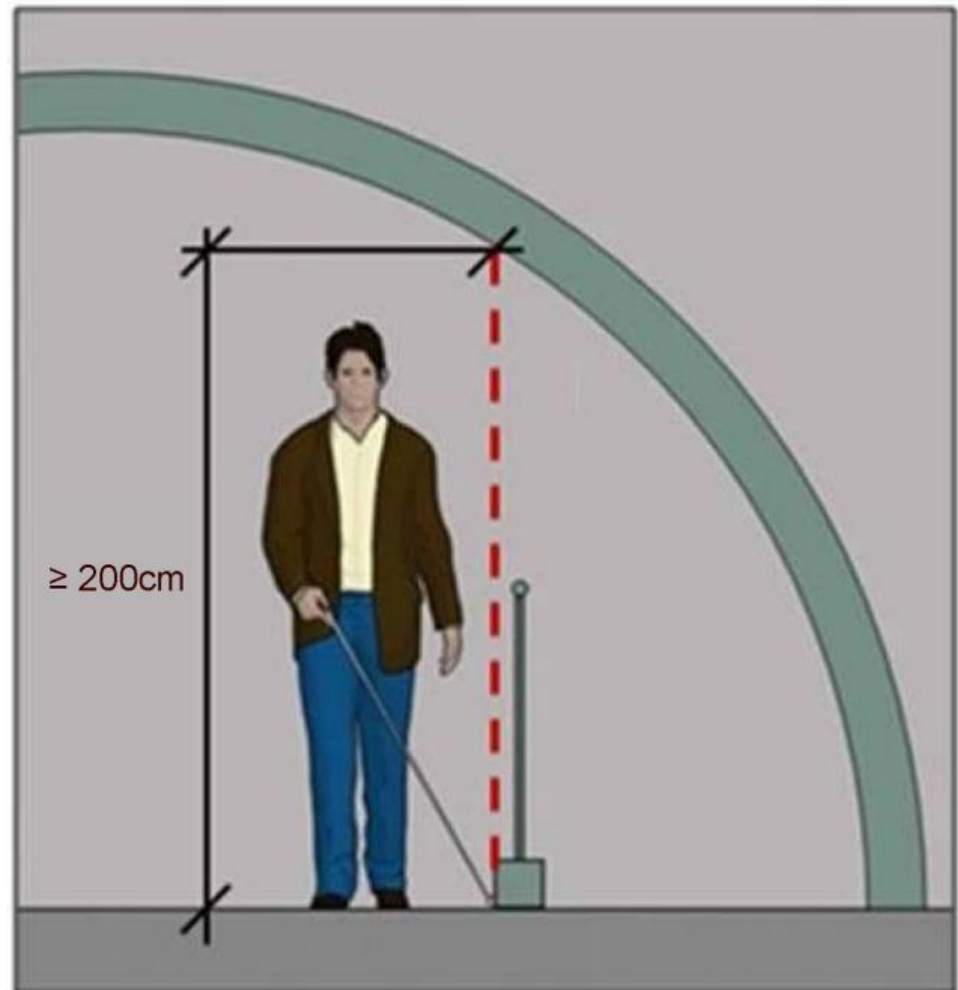


\* $\leq 1.3$









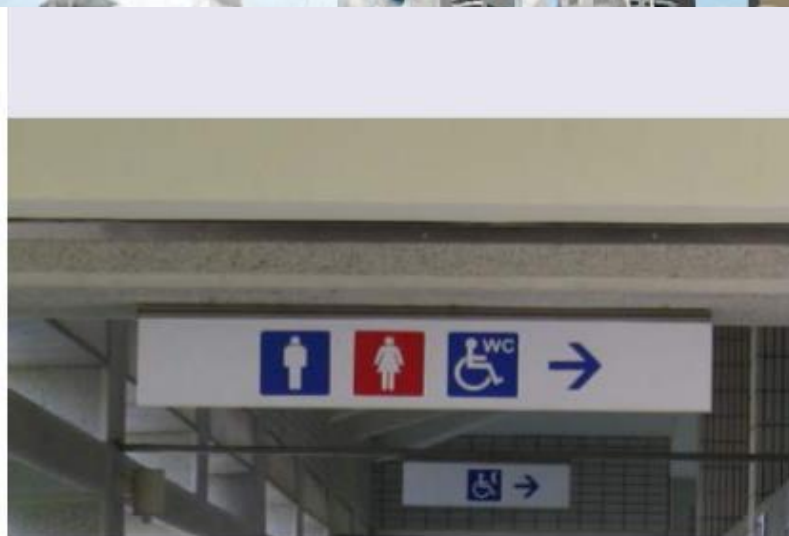


避難層出入口平台  $\geq 150 \times 150$



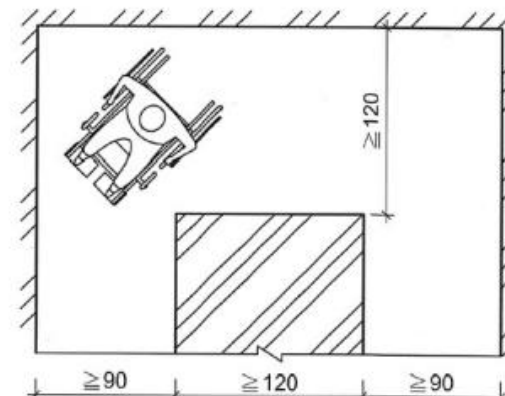
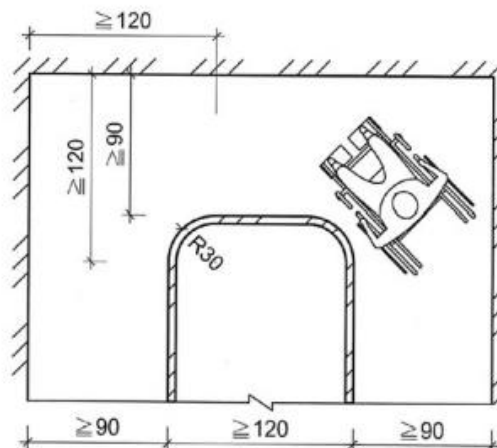
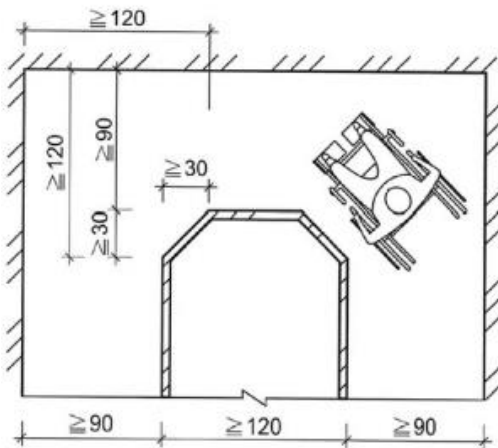
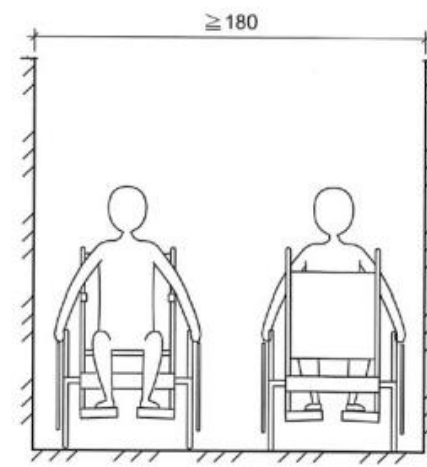
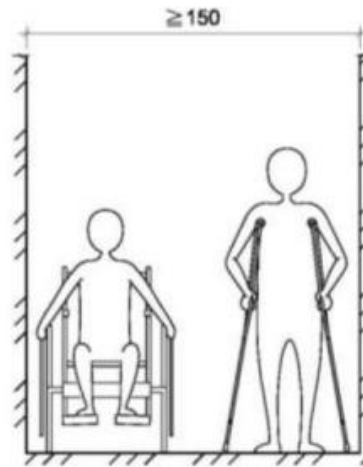
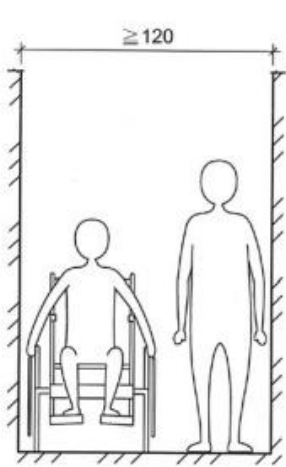
透明玻璃門：告知標示

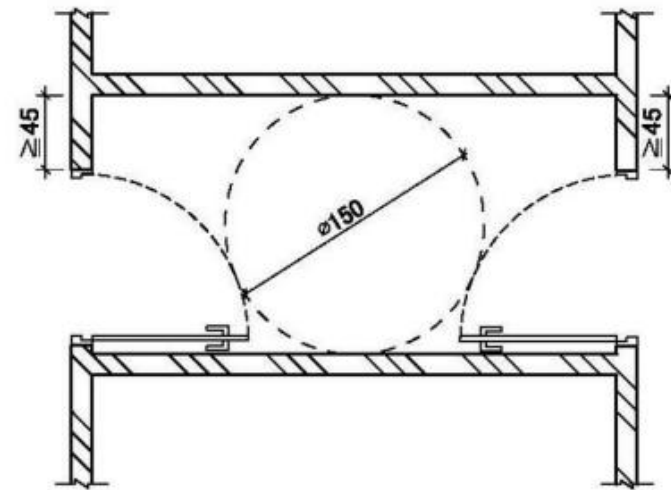
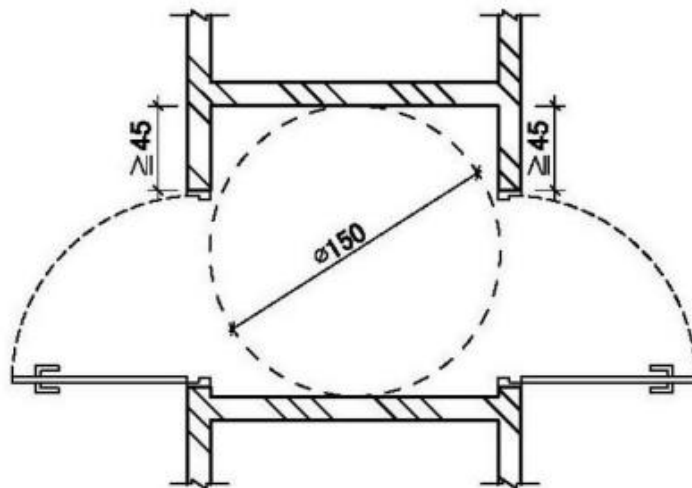
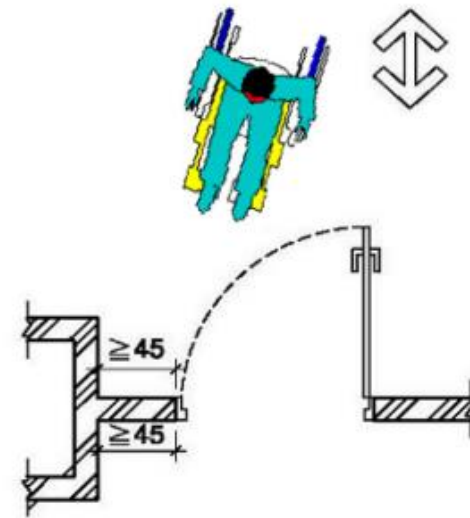
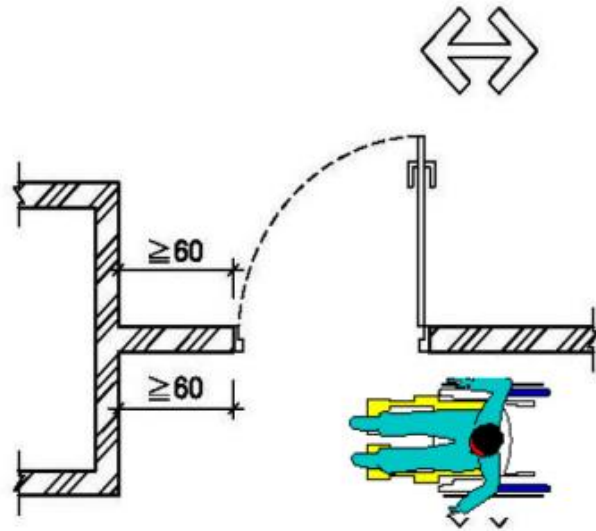
## 技則\_第167條之1



居室出入口及具無障礙設施之廁所盥洗室、浴室、客房、昇降設備、停車空間及樓梯應設有**無障礙通路**通達。

## 無障礙通路：通行寬度參考





## 室內通路



前後方平台 深度≥120

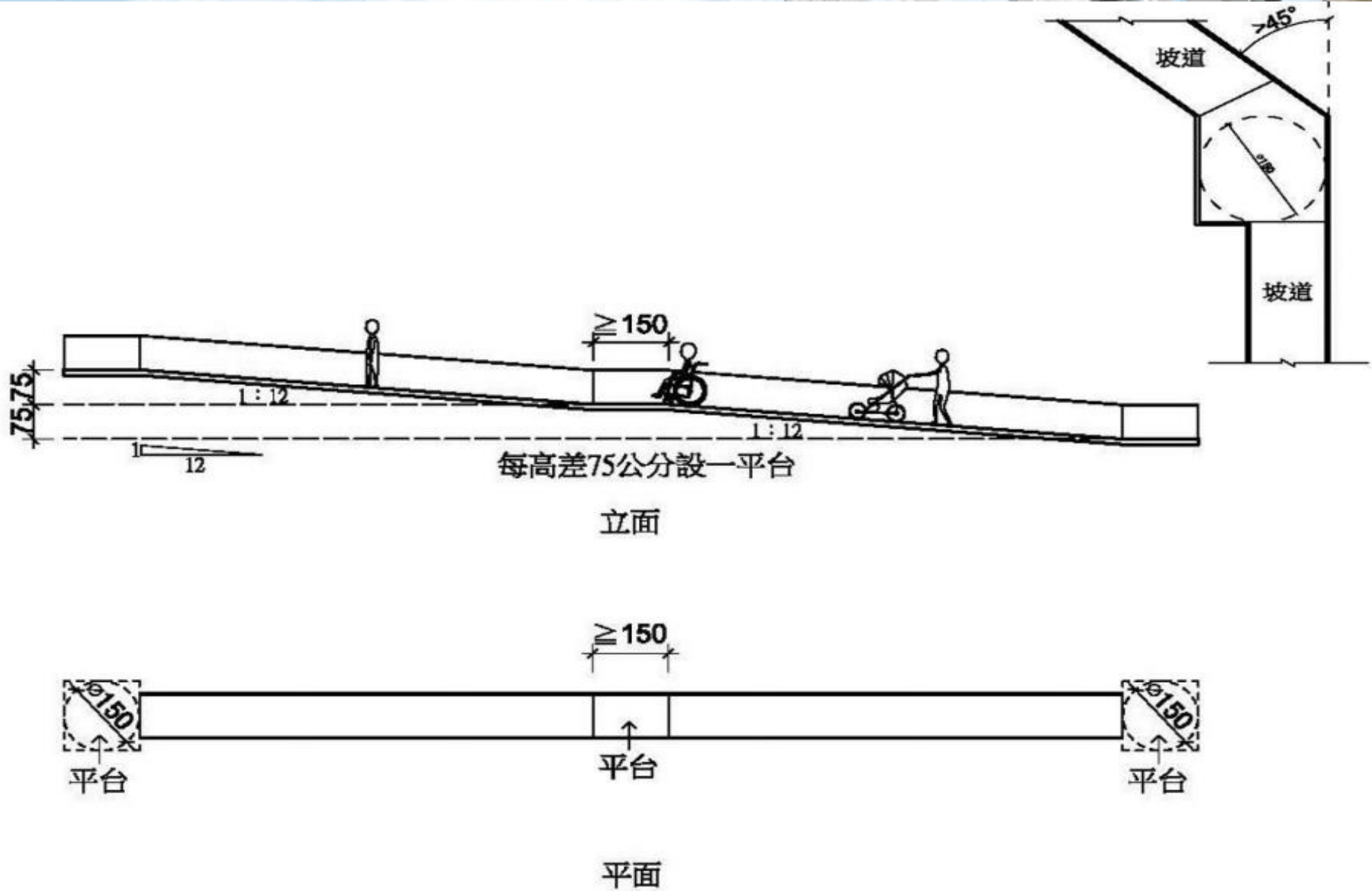


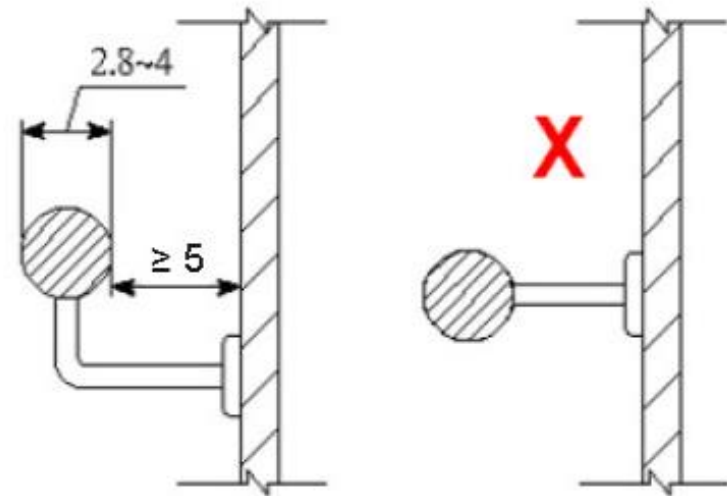
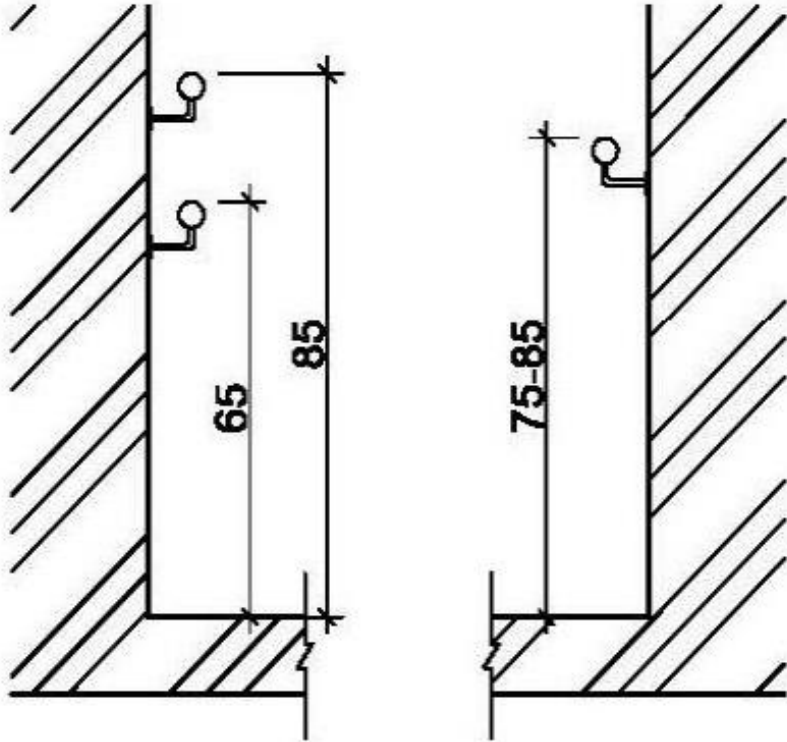


➤ **坡道** 坡度不得大於**1/12**，高低差小於20公分者酌予放寬

高低差	20 公分以下	5 公分以下
坡度	<b>1/10</b>	<b>1/5</b>

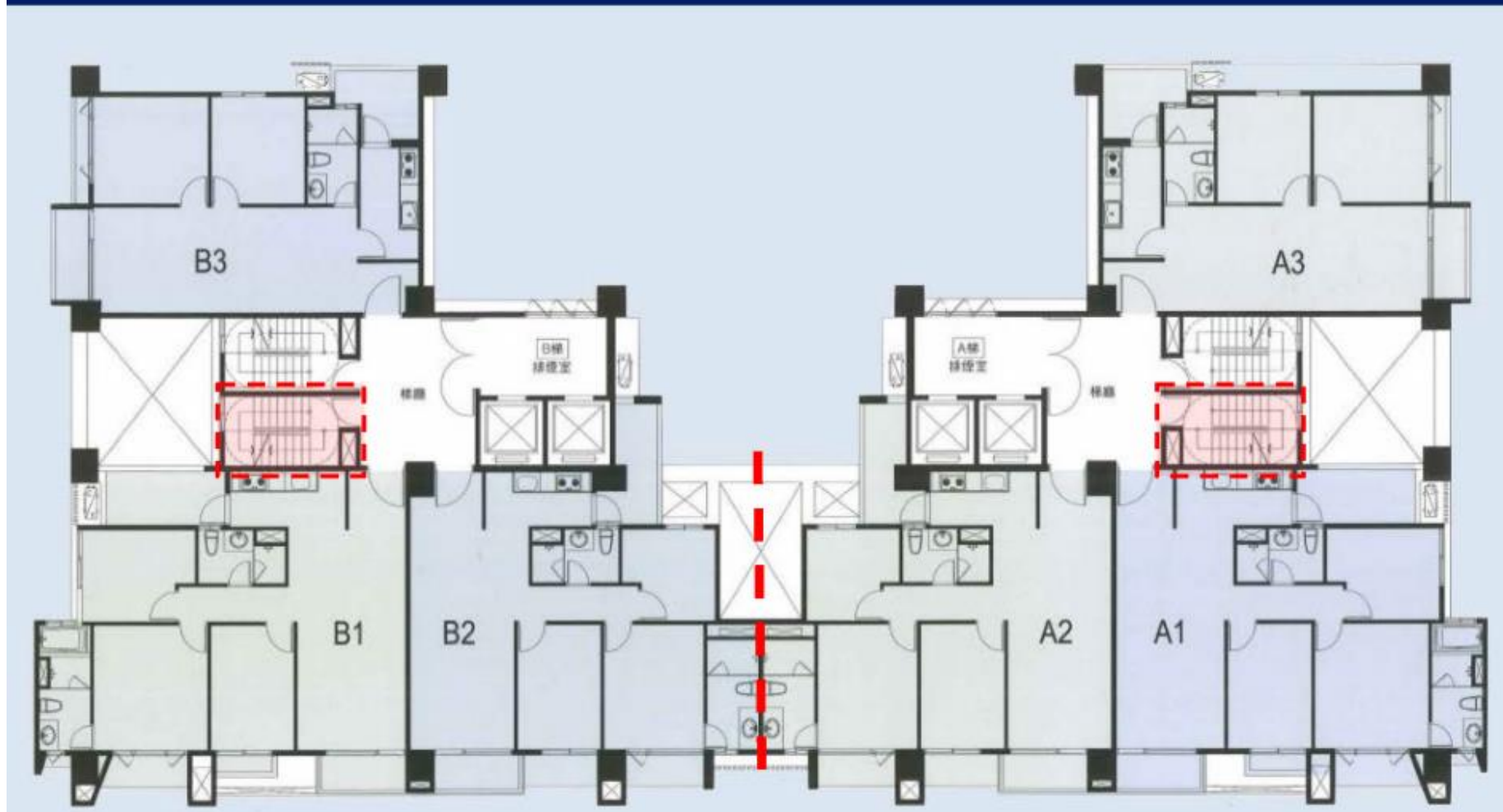


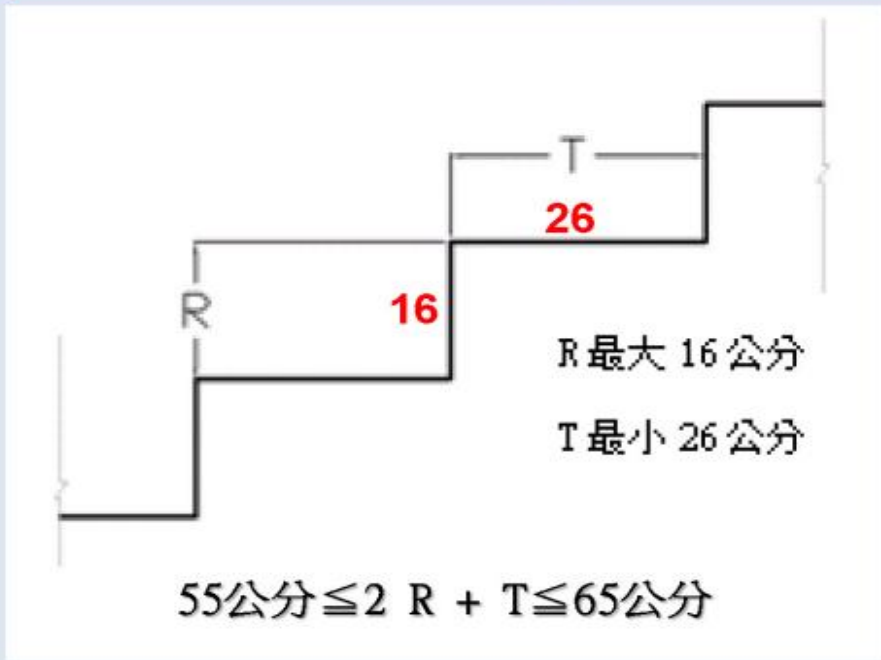
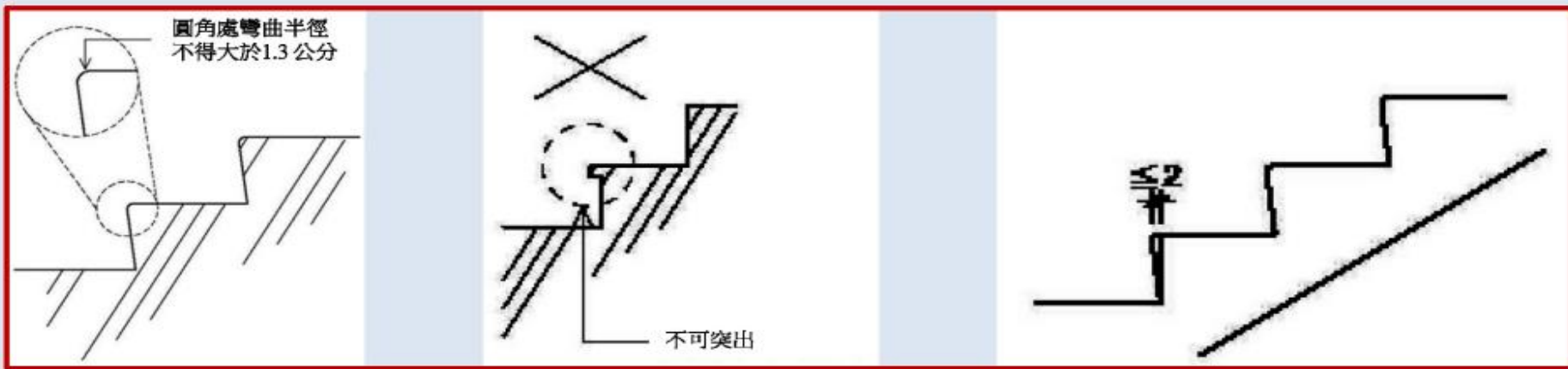




## 技則\_第167條之2

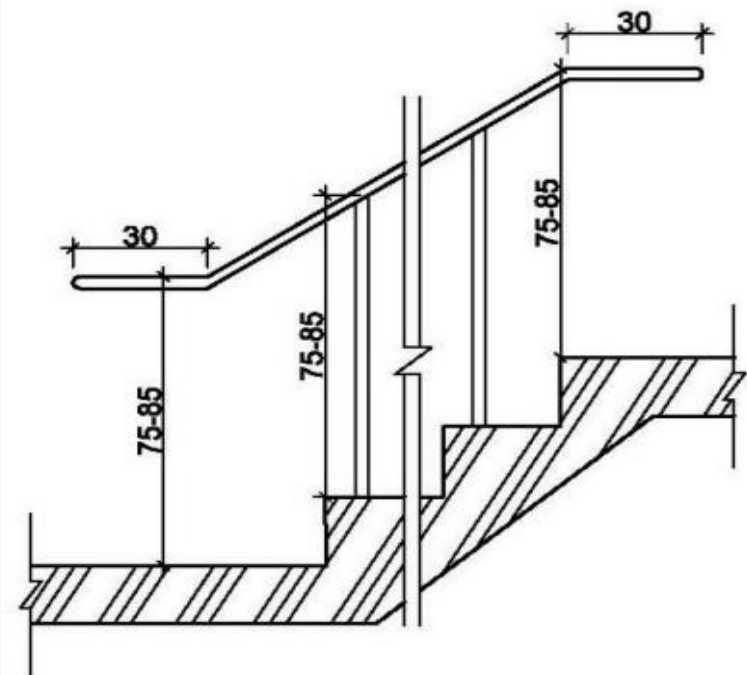
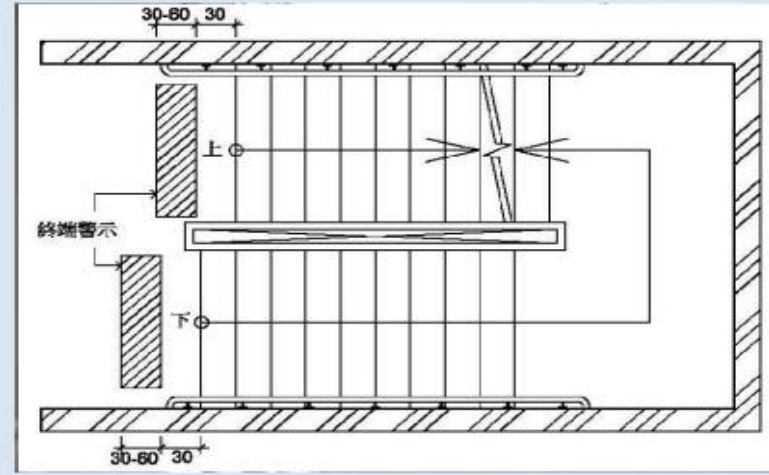
建築物設置之直通樓梯，至少應有一座為無障礙樓梯。





樓梯上所有梯級之級高及級深應統一

樓梯平台：不得有梯級或高低差





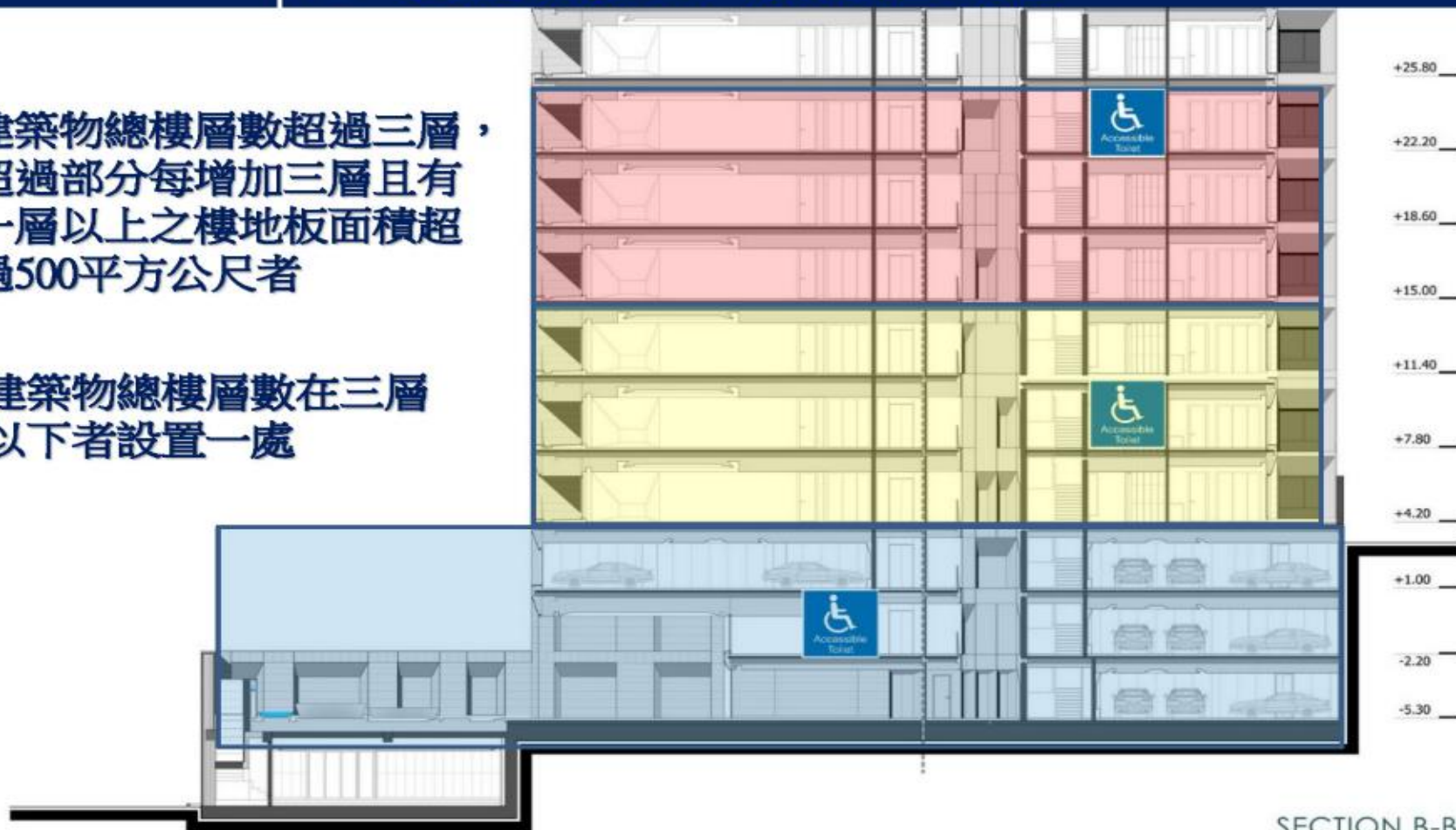


技則 \_  
 第167條之3

建築物依本規則建築設備編第三十七條應裝設衛生設備者，除使用類組為H-2組住宅或集合住宅外，每幢建築物無障礙廁所盥洗室數量不得少於下表規定，且服務範圍不得大於三樓層：

建築物總樓層數超過三層，  
 超過部分每增加三層且有一層以上之樓地板面積超過500平方公尺者

建築物總樓層數在三層以下者設置一處

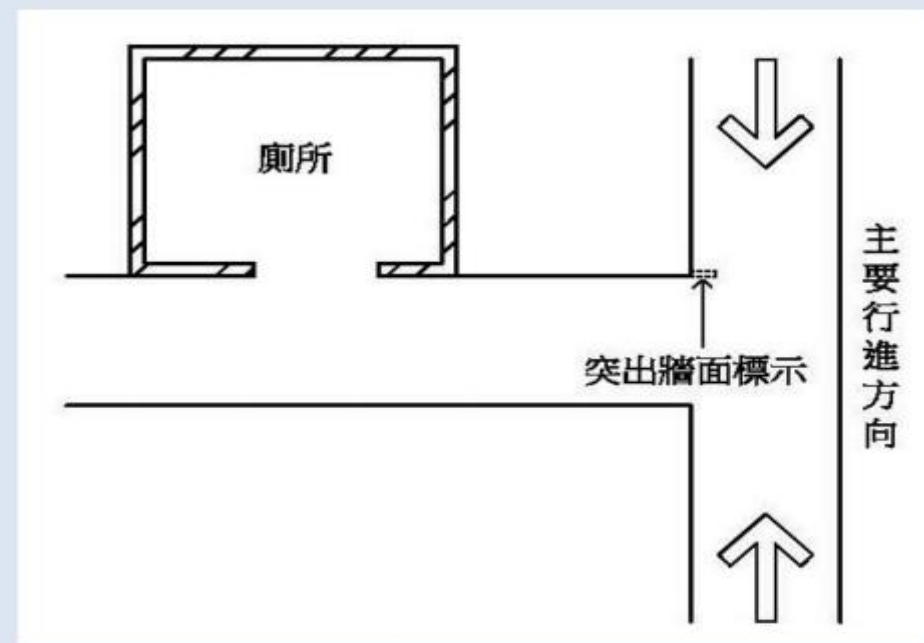


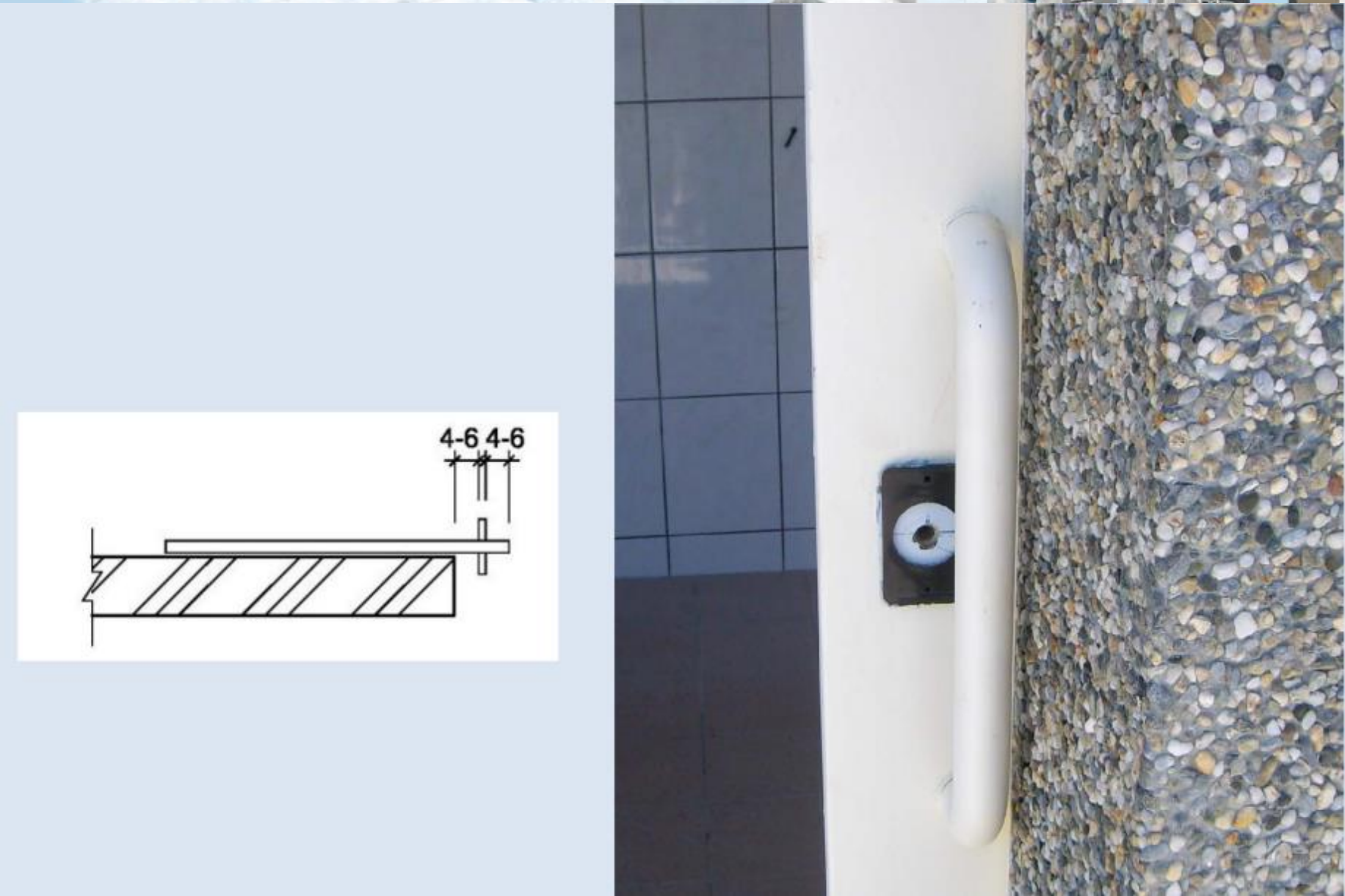
SECTION B-B

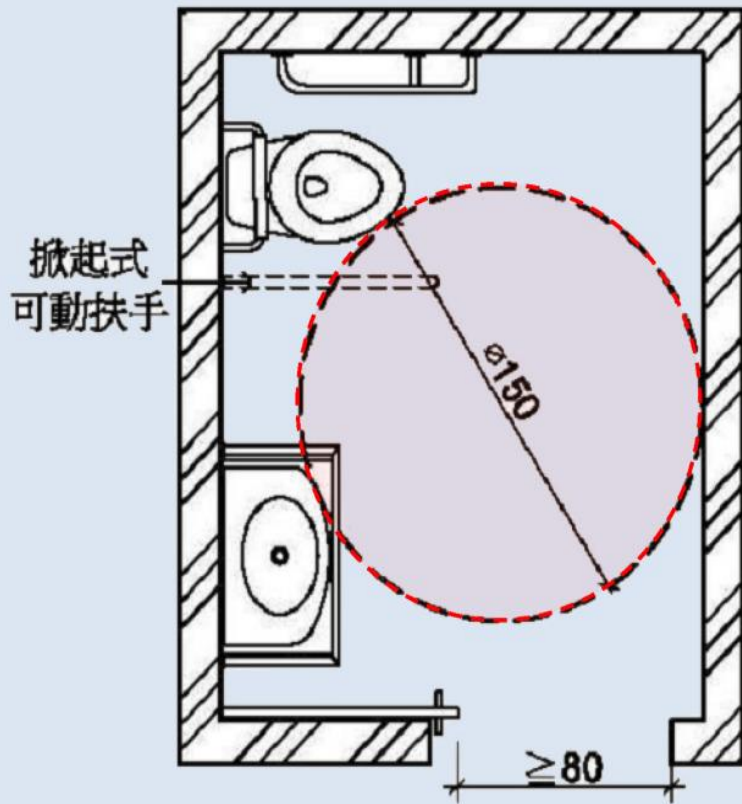
**戲院、演藝場、集會堂、電影院、歌廳、車站、航空站**，  
 其無障礙廁所盥洗室數量不得少於下表規定：

大便器數量 (個)	無障礙廁 所盥洗室 數量(處)	大便器數量(個)	無障礙廁 所盥洗室 數量(處)
19以下	1	80至89	8
20至29	2	90至99	9
30至39	3	100至109	10
40至49	4	超過109個大便器者，超過 部分每增加10個，應增加一 處無障礙廁所盥洗室；不足 10個，以10個計。	
50至59	5		
60至69	6		
70至79	7		

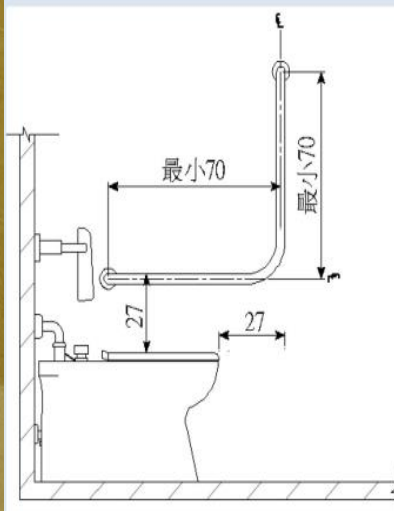
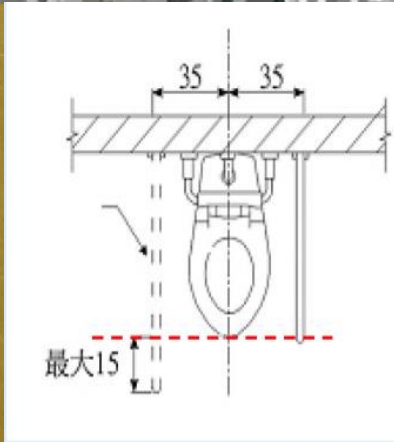
## ➤ 廁所盥洗室

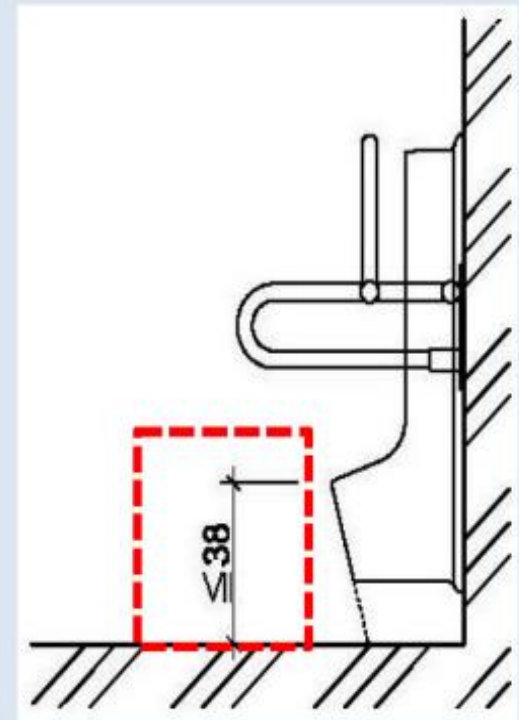
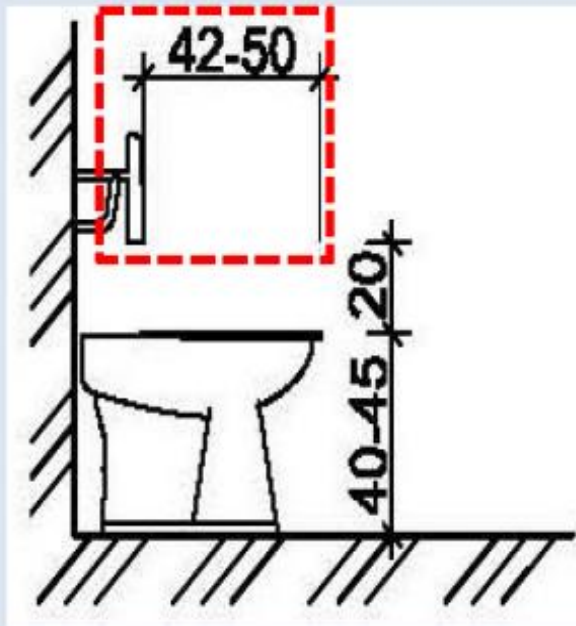
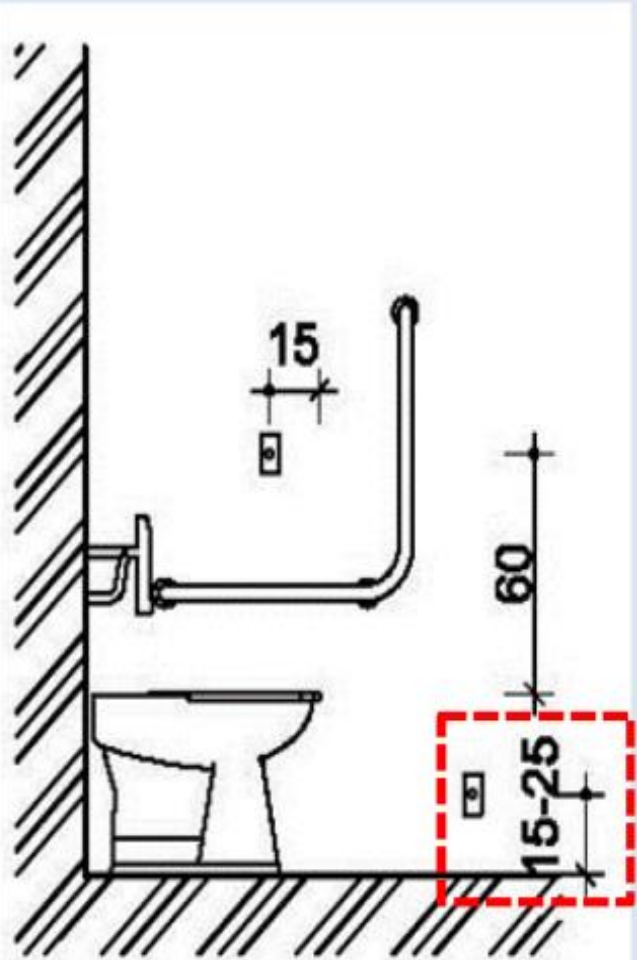




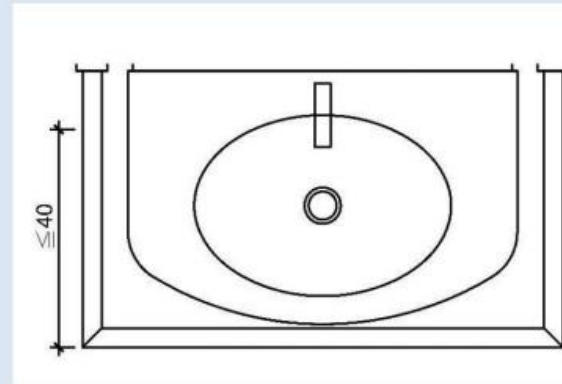
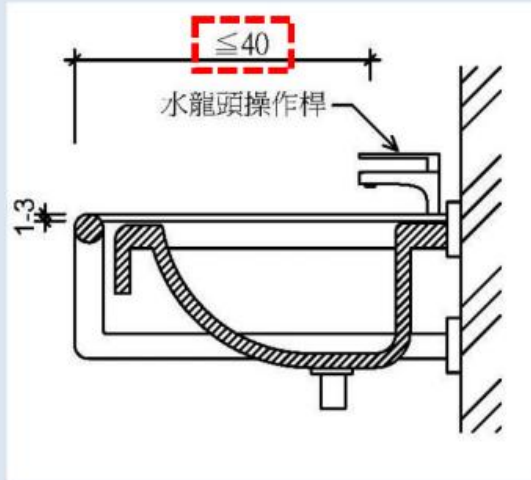


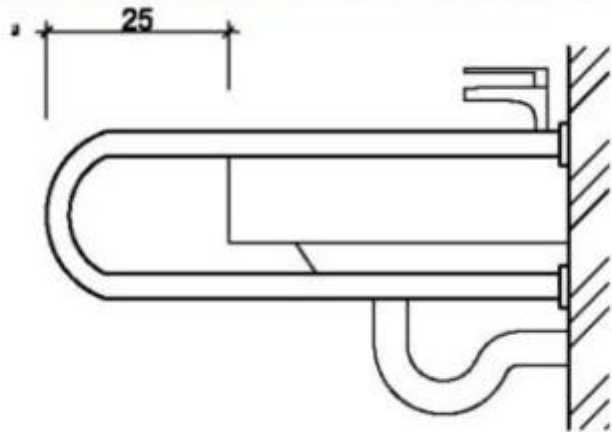


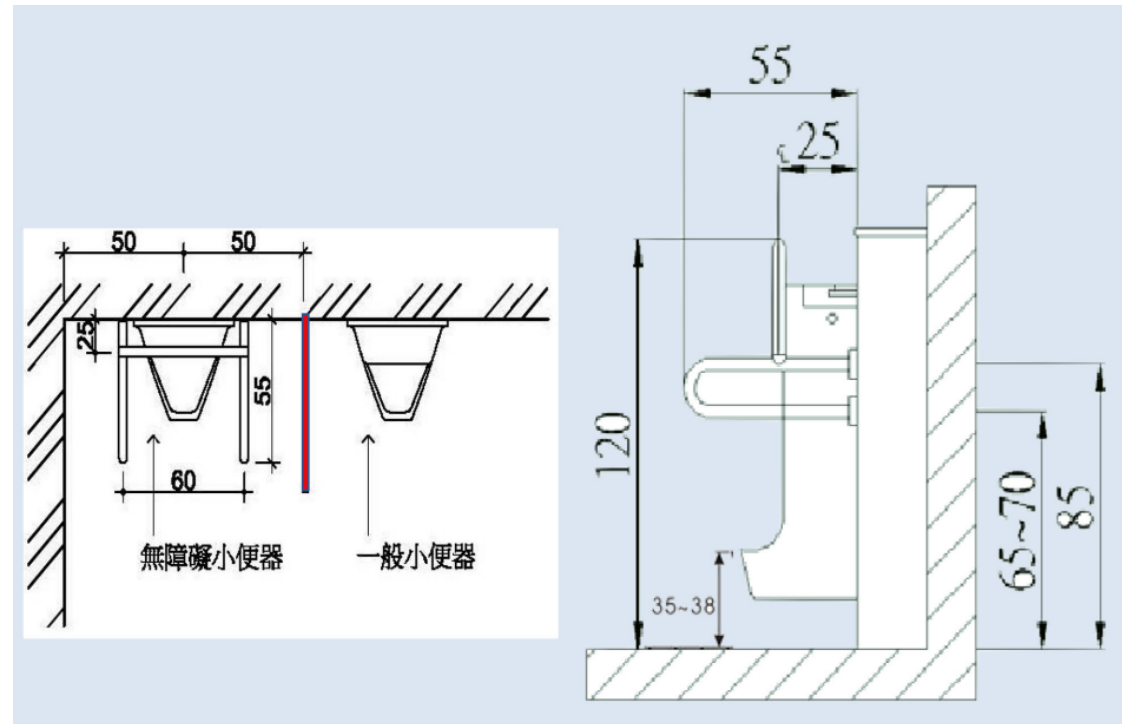
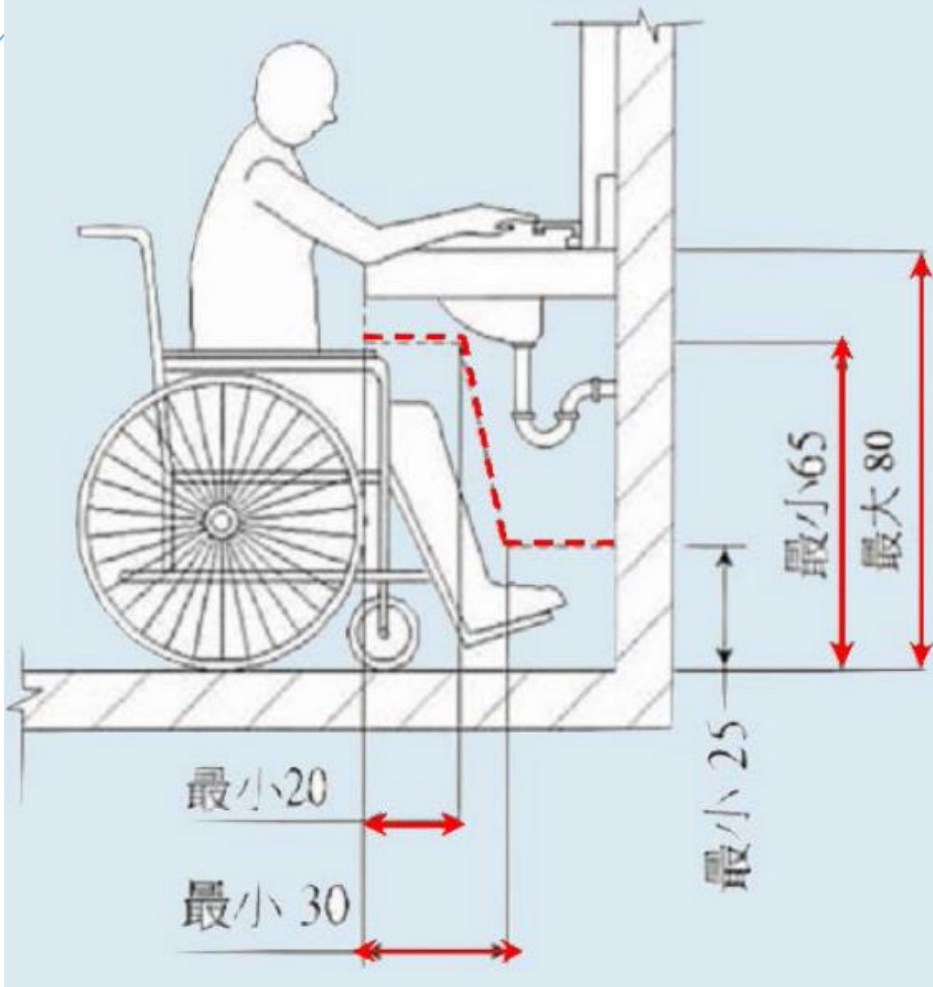








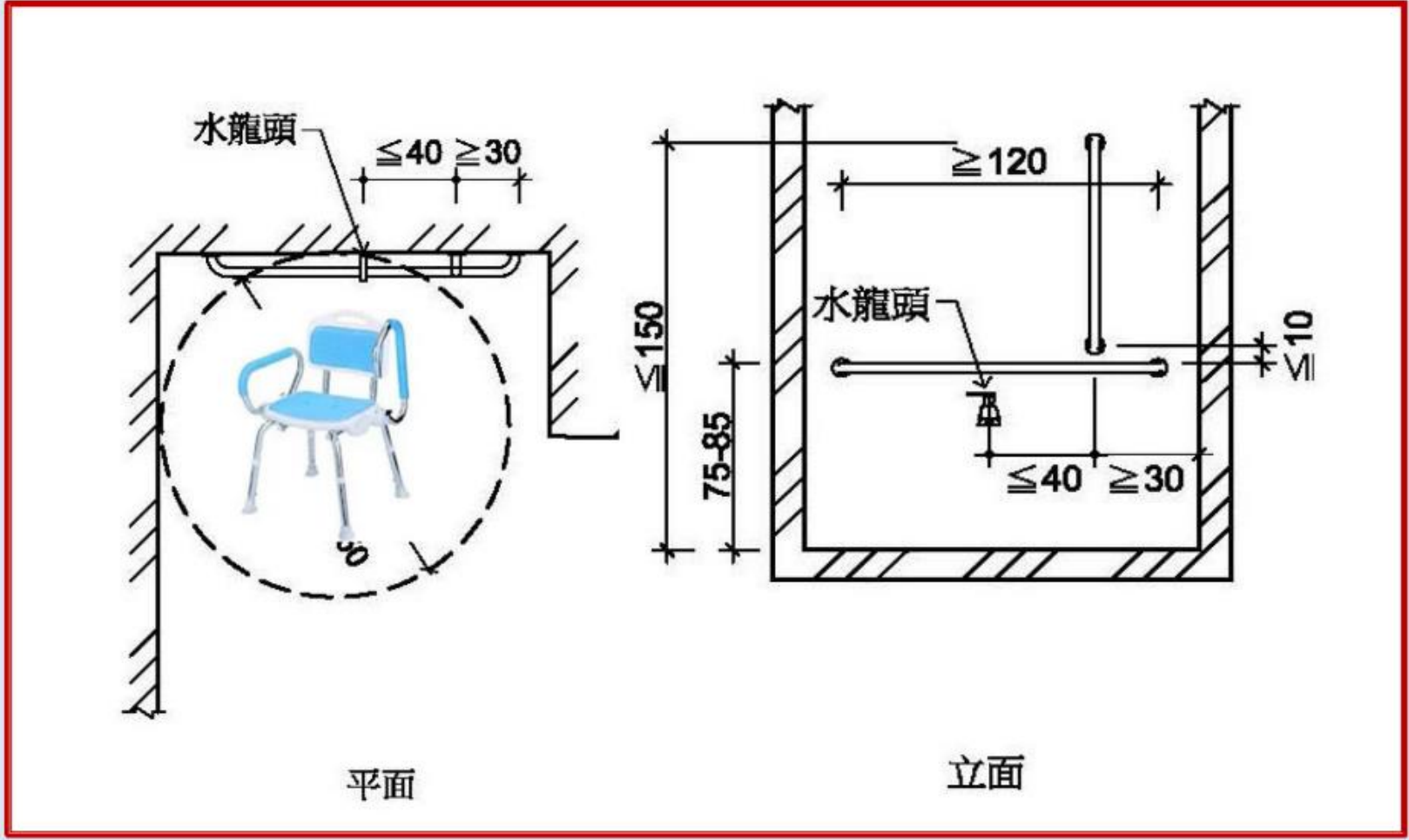


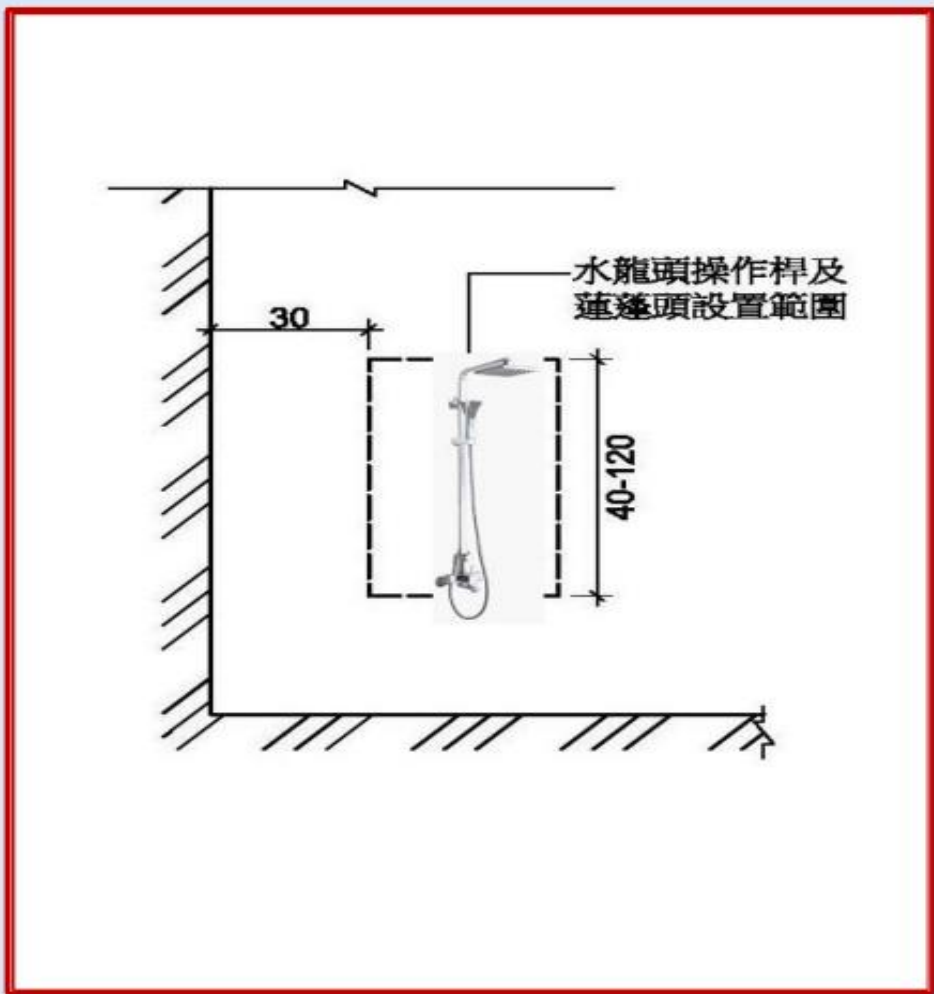
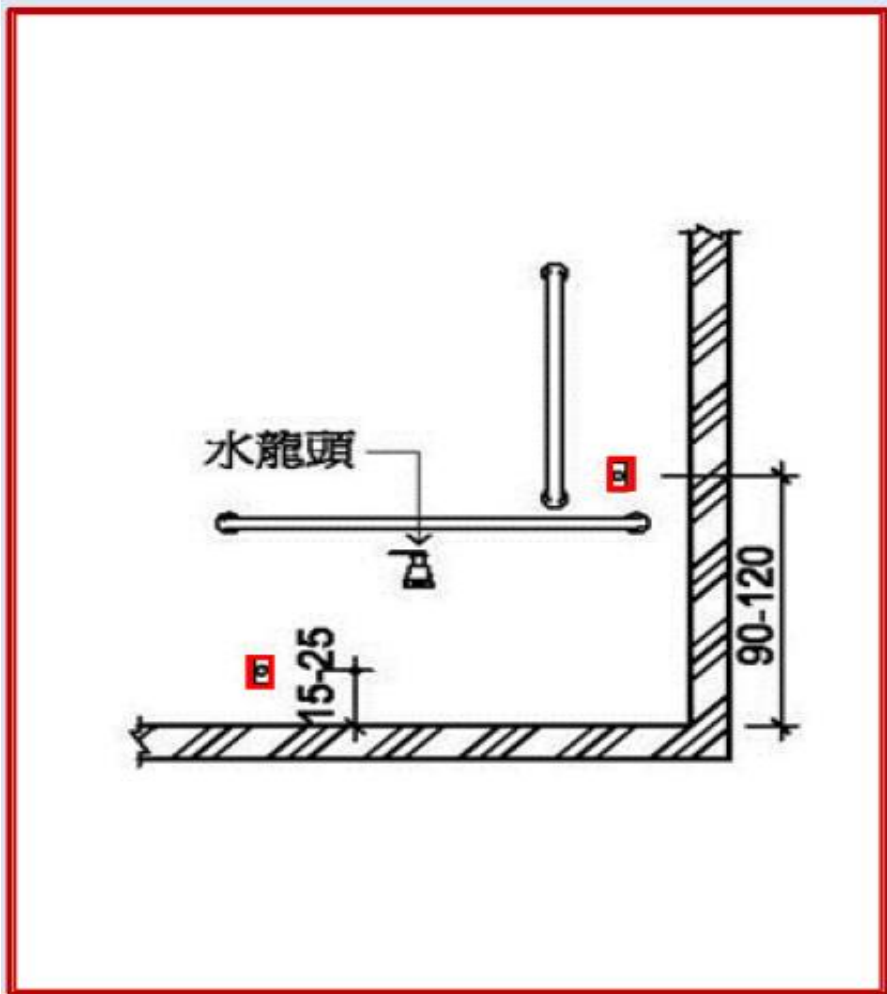


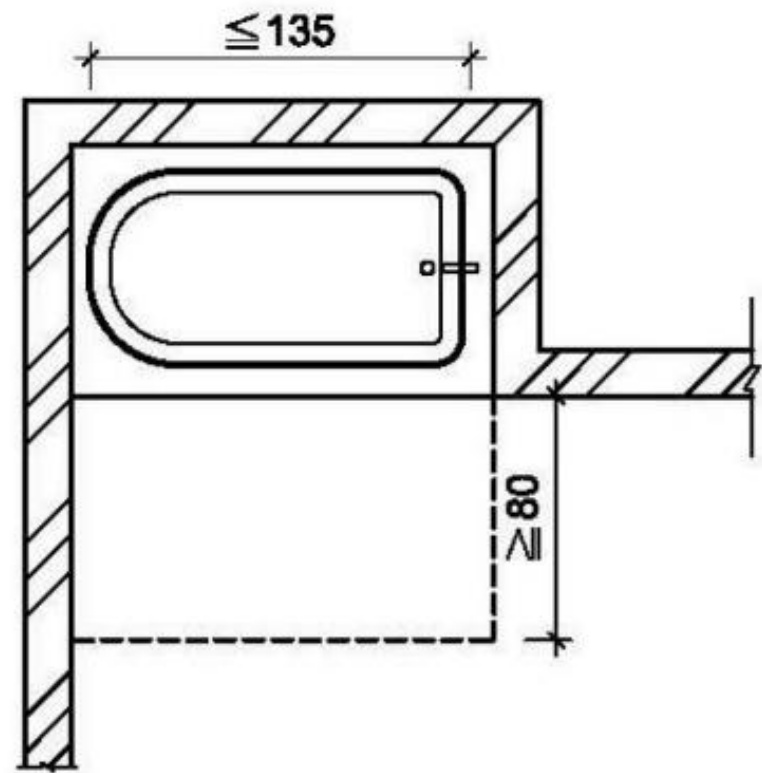
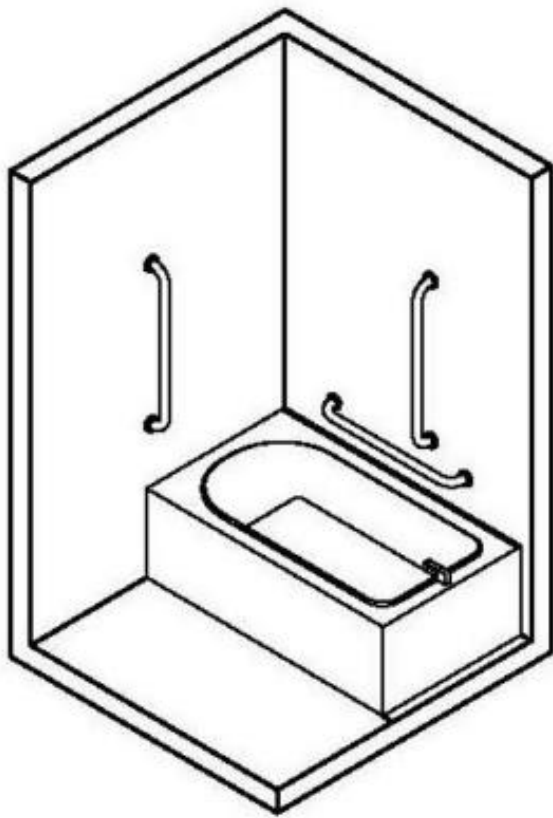
## 技則\_第167條之4

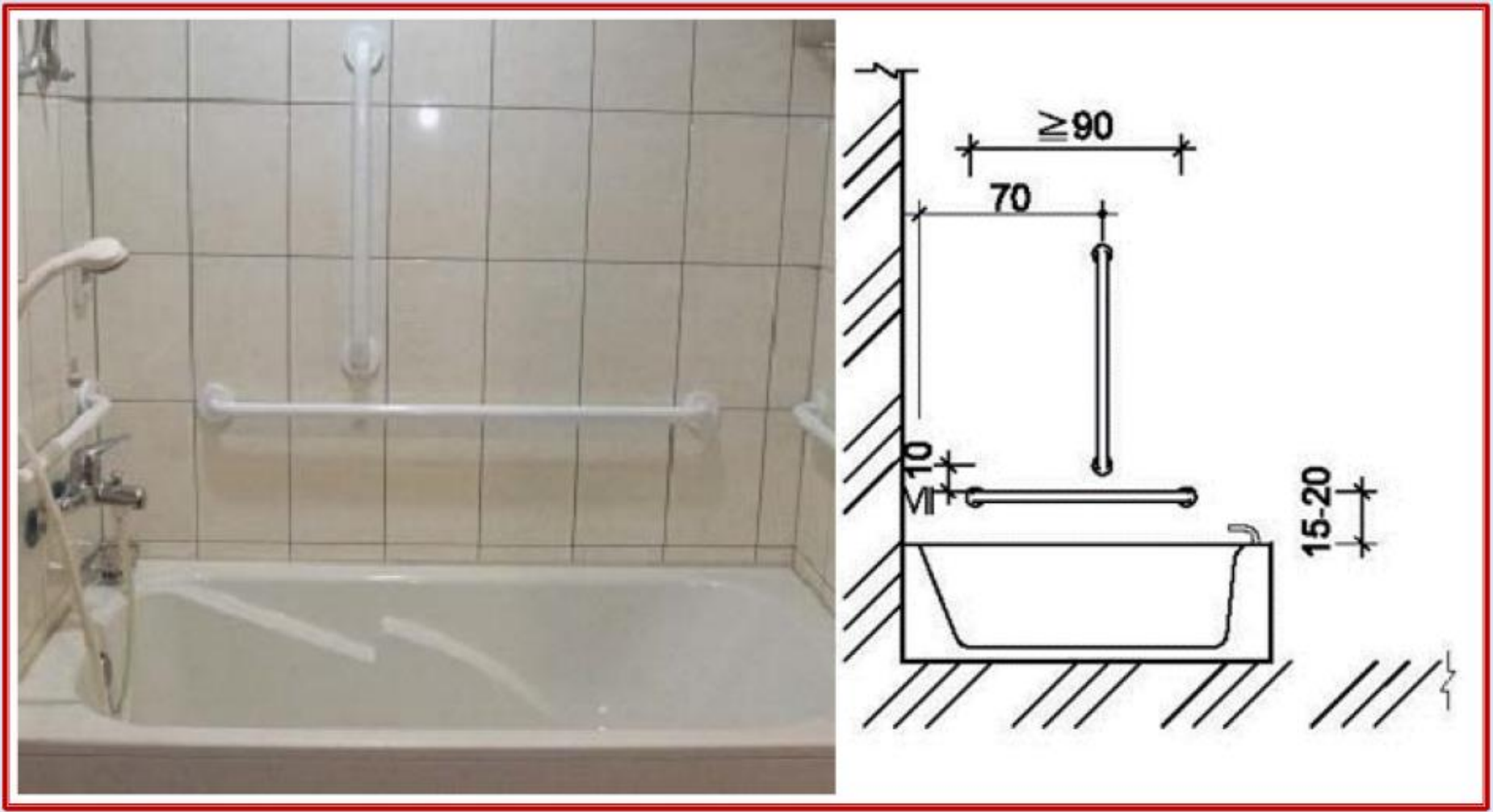
建築物設有共用浴室者，  
每幢建築物至少應設置  
一處無障礙浴室。



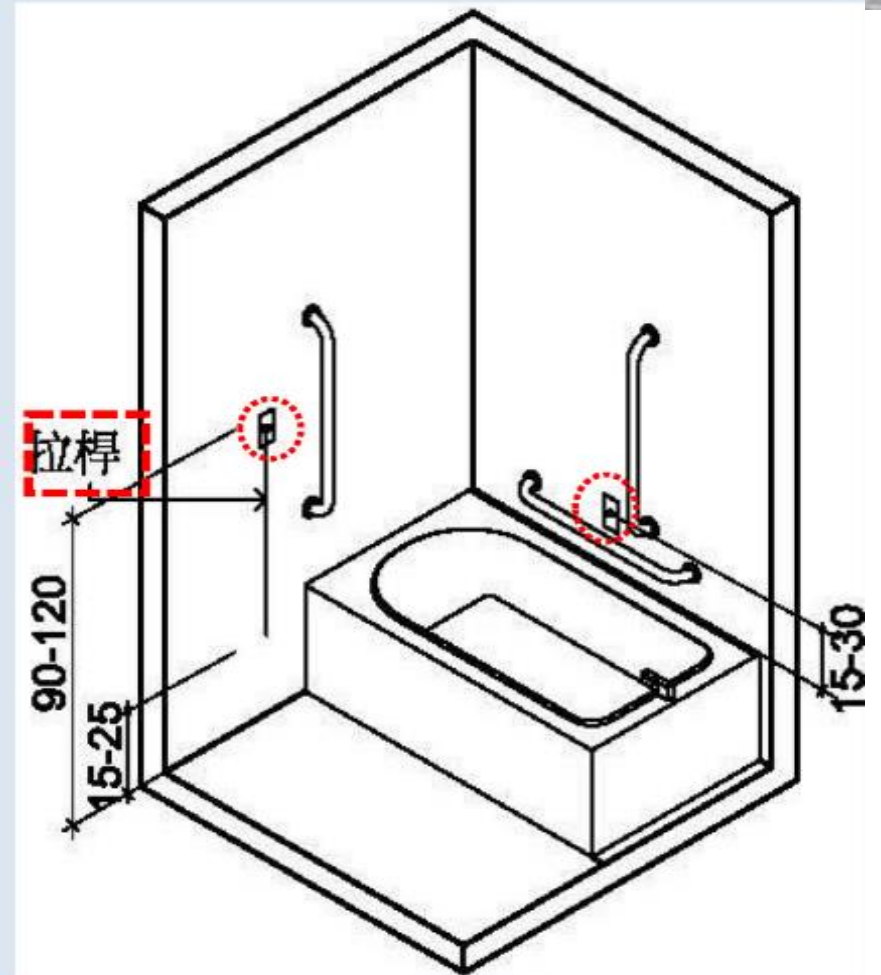
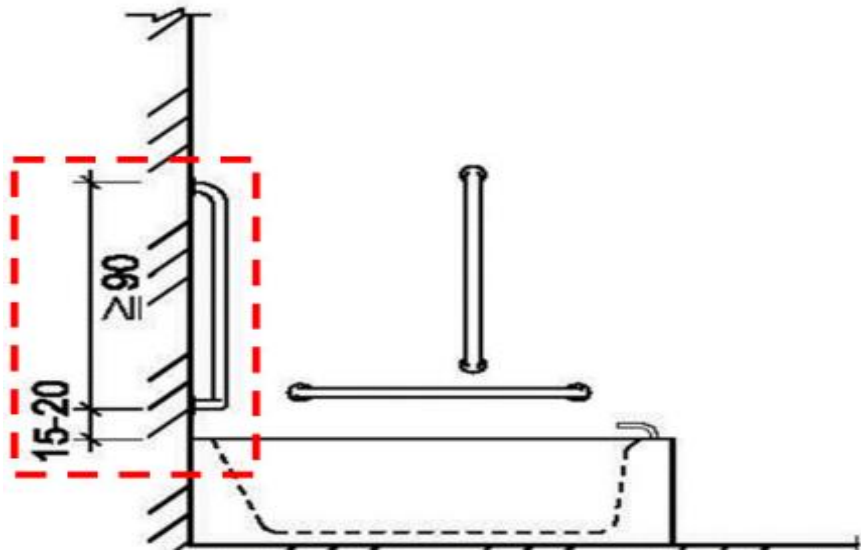
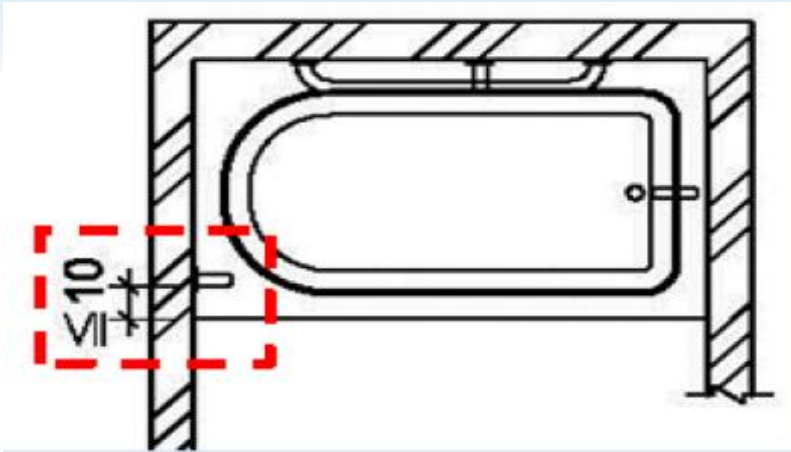










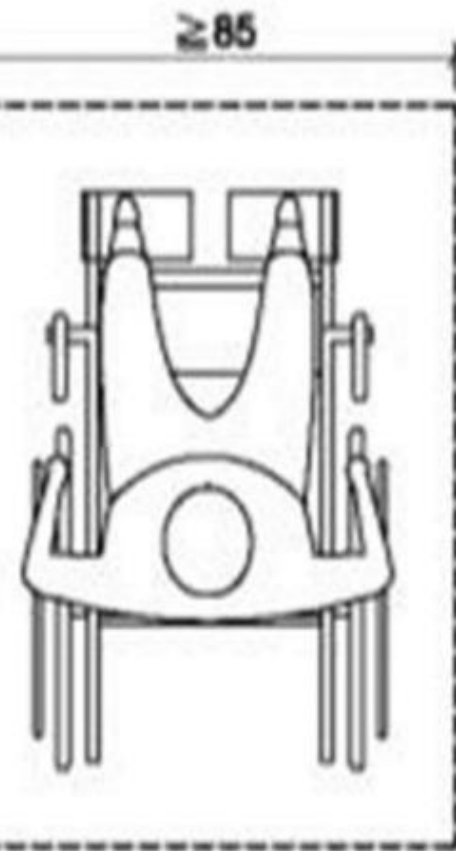
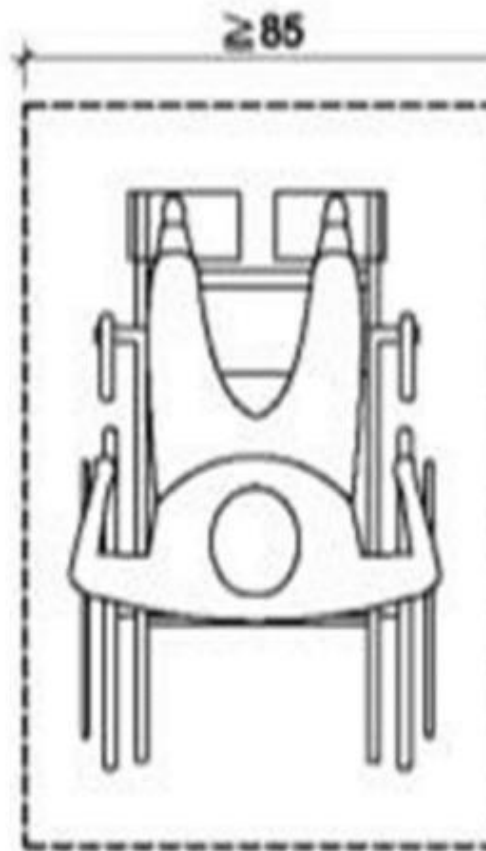
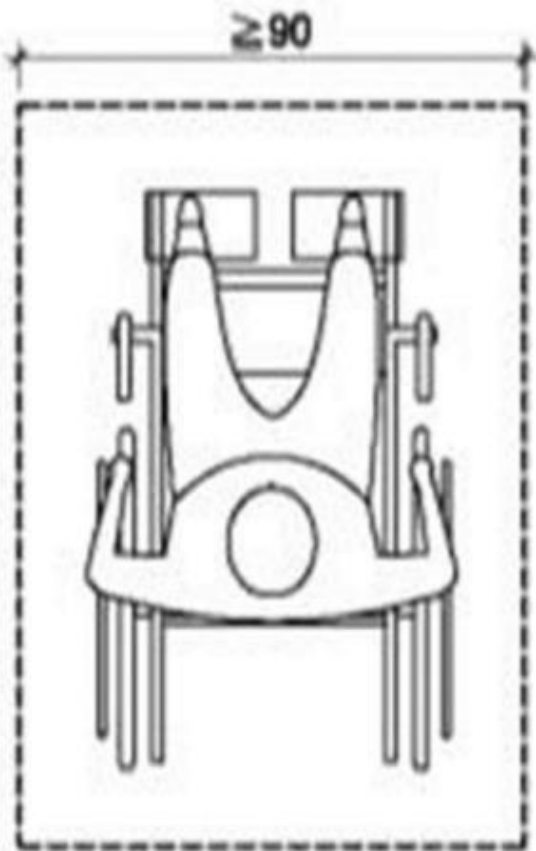


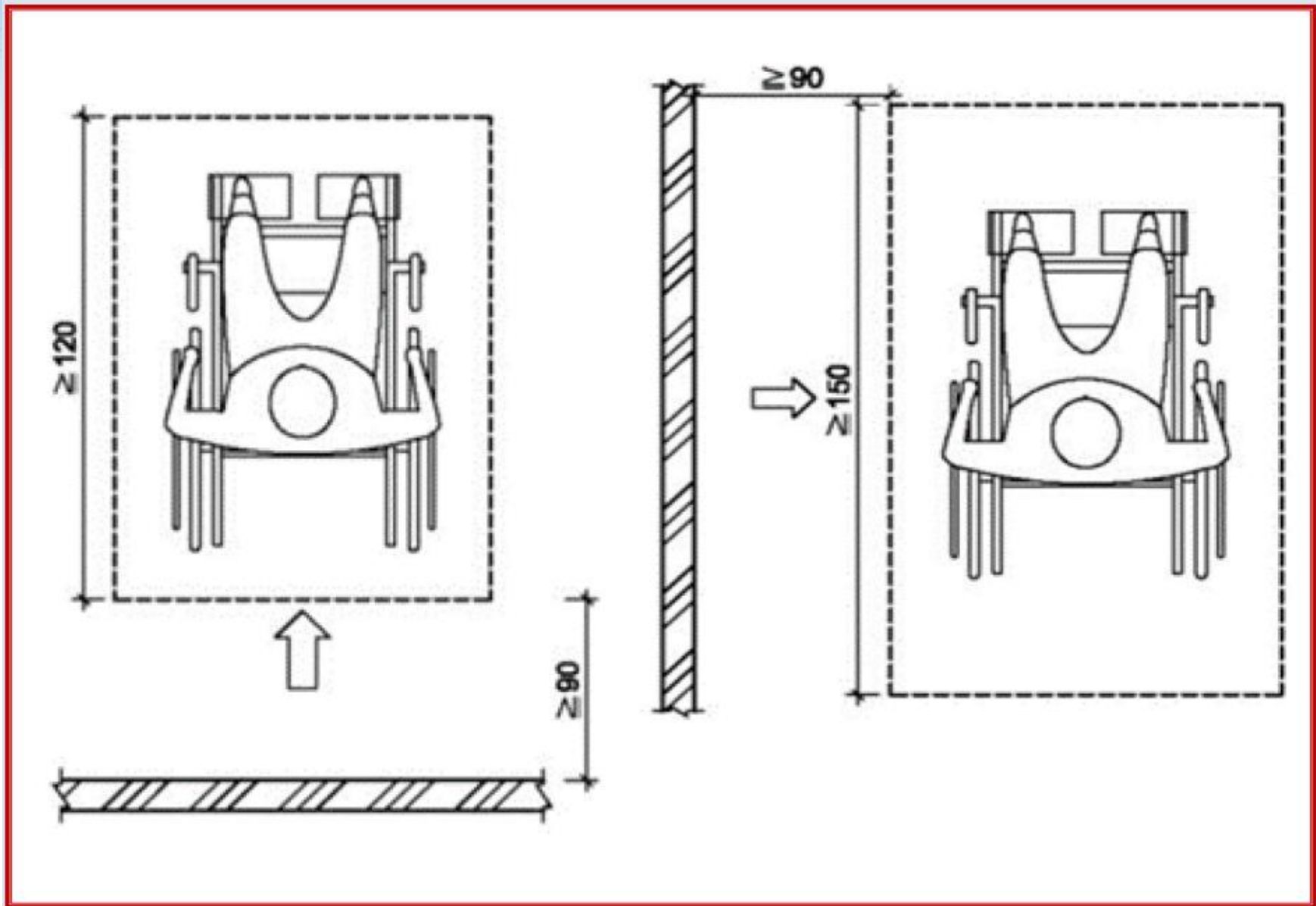
## 技則 \_ 第167條之5

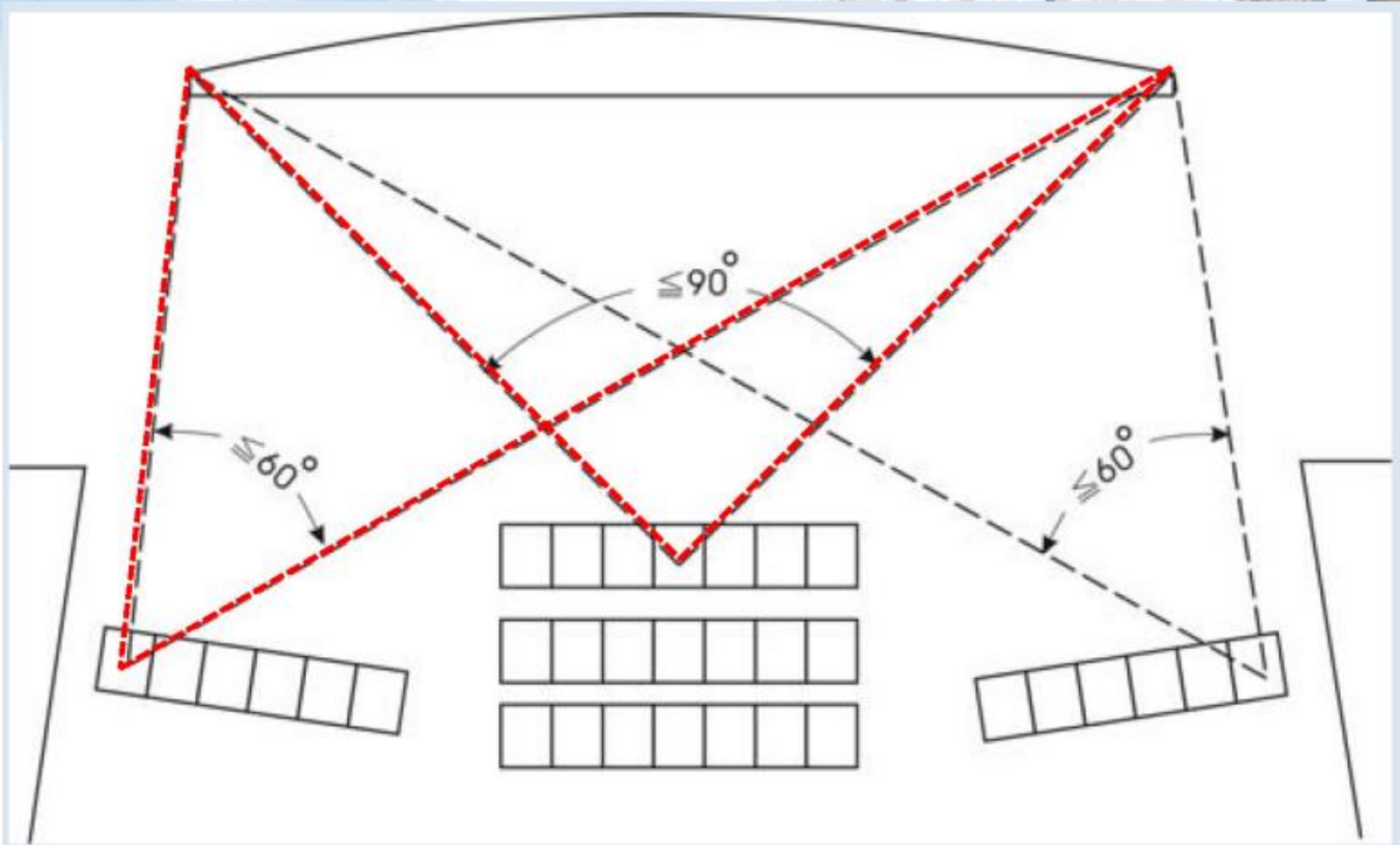
建築物設有固定座椅席位者，其輪椅觀眾席位數量不得少於下表規定：

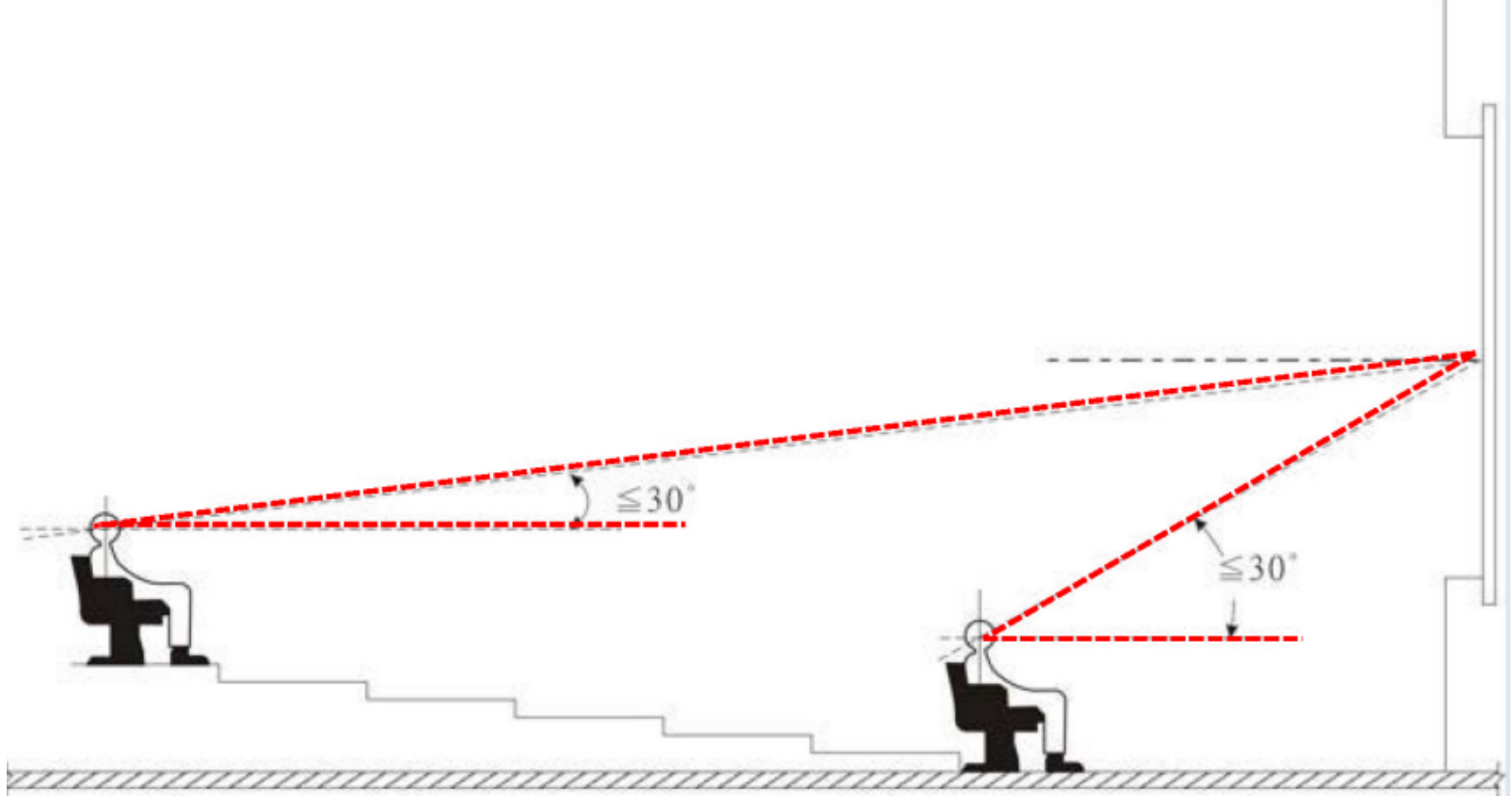


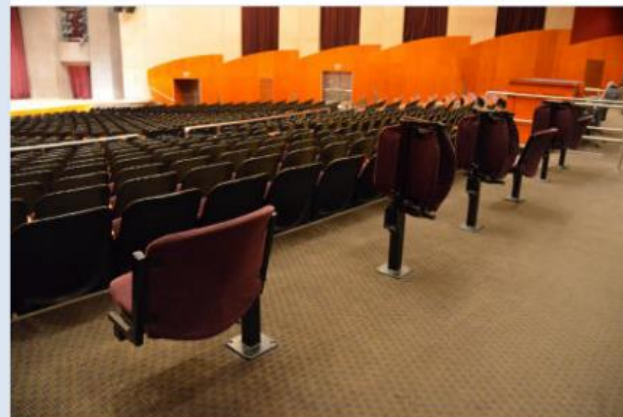
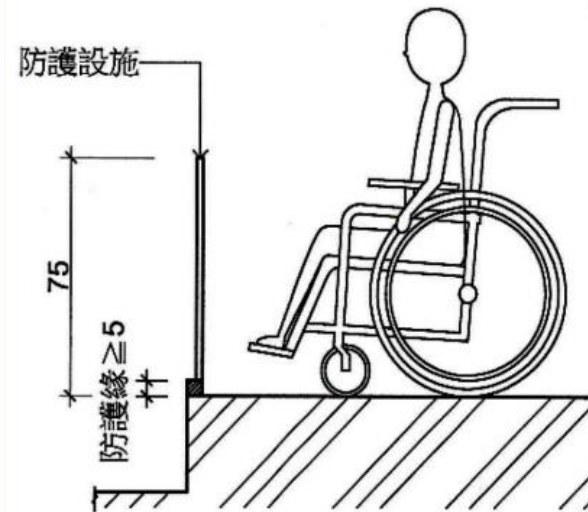
固定座椅席位數量（個）	輪椅觀眾席位數量（個）
<b>50以下</b>	<b>1</b>
<b>51至150</b>	<b>2</b>
<b>151至250</b>	<b>3</b>
<b>251至350</b>	<b>4</b>
<b>351至450</b>	<b>5</b>
<b>451至550</b>	<b>6</b>
<b>551至700</b>	<b>7</b>
<b>701至850</b>	<b>8</b>
<b>850至1000</b>	<b>9</b>
<b>1001至5000</b>	超過1000個固定座椅席位者，超過部分每增加150個，應增加一個輪椅觀眾席位；不足150個，以150個計。
超過5000個固定座椅席位者，超過部分每增加200個，應增加一個輪椅觀眾席位；不足200個，以200個計。	













## 技則 \_ 第167條之6

建築物依法設有停車空間者，除使用類組為H-2組住宅或集合住宅外，其無障礙停車位數量不得少於下表規定：



停車空間總數量 (輛)	無障礙停車 位數量 (輛)	停車空間總數量 (輛)	無障礙停車 位數量 (輛)
50以下	1	351至400	8
51至100	2	401至450	9
101至150	3	451至500	10
151至200	4	501至550	11
201至250	5	超過 550輛停車位者，超過部分每 增加50輛，應增加一輛無障礙停車 位；不足50輛，以50輛計。	
251至300	6		
301至350	7		



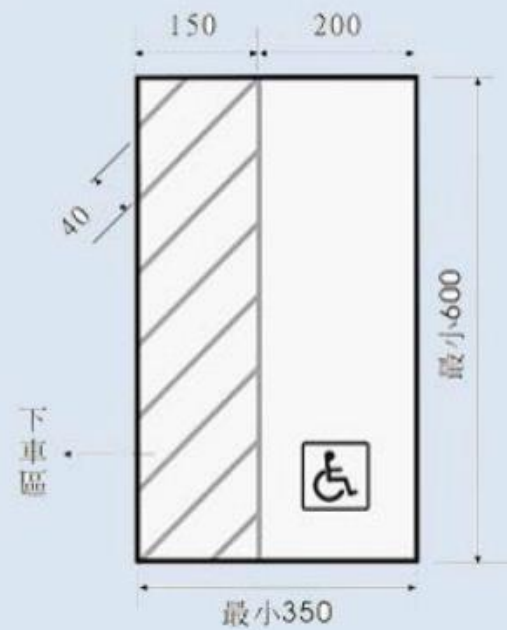
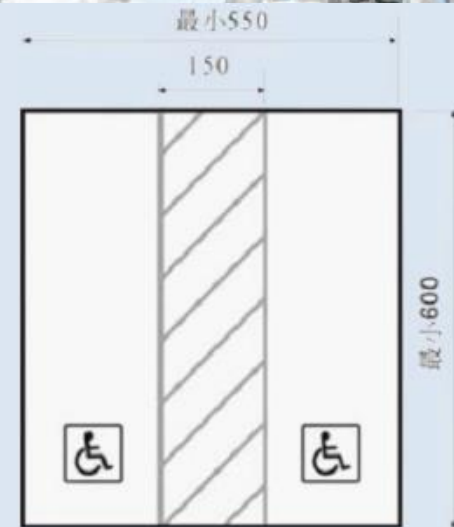
停車空間總數量 (輛)	無障礙停車 位數量 (輛)	停車空間總數量 (輛)	無障礙停車 位數量 (輛)
50以下	1	351至400	8
51至100	2	401至450	9
101至150	3	451至500	10
151至200	4	501至550	11
201至250	5	超過 550輛停車位者，超過部分每 增加50 輛，應增加一輛無障礙停車 位；不足50輛，以50輛計。	
251至300	6		
301至350	7		

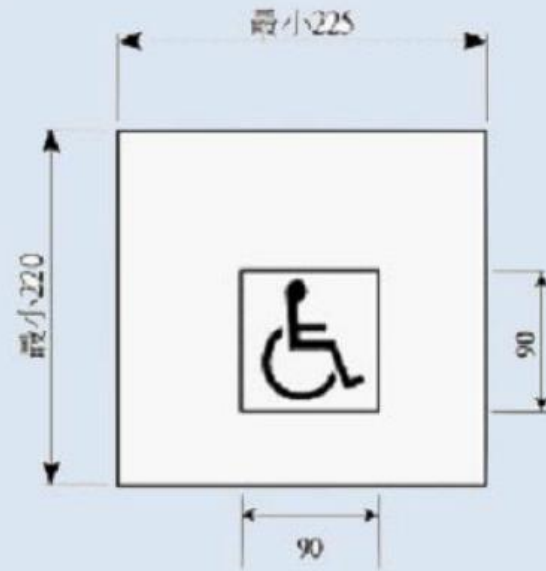
建築物使用類組為H-2 組住宅或集合住宅，其無障礙停車位數量不得少於下表規定：

停車空間總數量 (輛)	無障礙停車 位數量 (輛)
50以下	1
51至150	2
151至250	3
251至350	4
351至450	5
451至550	6

超過 550輛停車位者，超過部分每  
增加100輛，應增加一輛無障礙停  
車位；不足100輛，以100輛計。

## 無障礙停車位





➤ 旅館無障礙客房



建築物使用類組為 B-4 組者，其無障礙客房數量不得少於下表規定：

客房總數量 (間)	無障礙客房數 (間)
16至100	1
101至200	2
201至300	3
301至400	4
401至450	5
501至600	6

超過600間客者，超過部分每增加100間，應增加一間無障礙客房；不足100間，以100間計。



電器插座及開關  
距地板面高 70-100 公分  
距柱、牆角 30 公分以上



客房內通路 ≥ 120cm  
床間淨寬 ≥ 90cm

客房內求助鈴 2 處  
1. 距地板面 90~120cm  
2. 距地板面 15~25cm



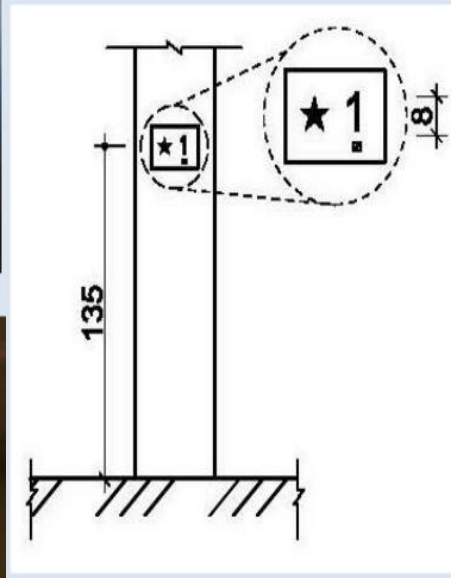
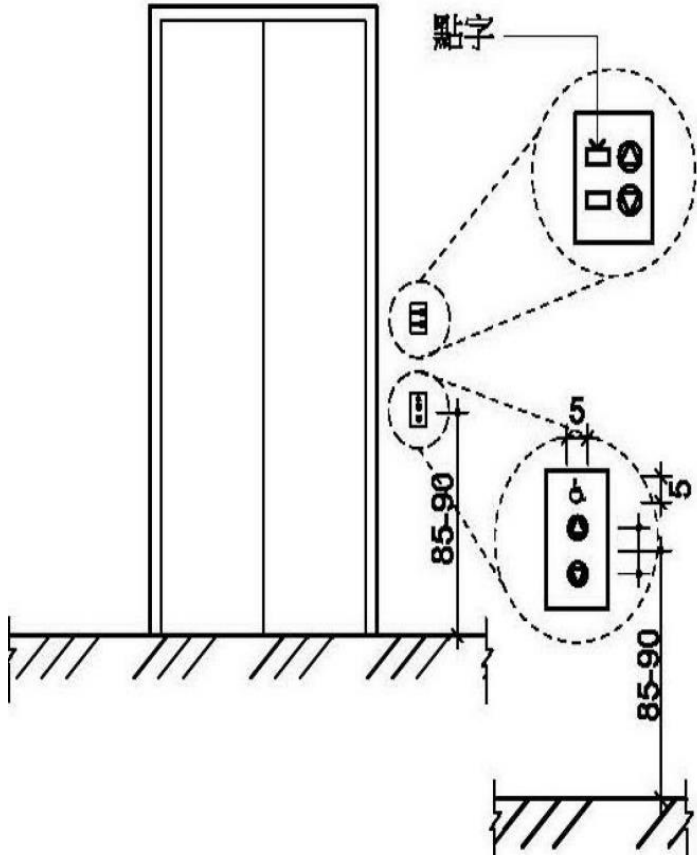
馬桶、浴缸或淋浴間  
求助鈴得合併檢討。



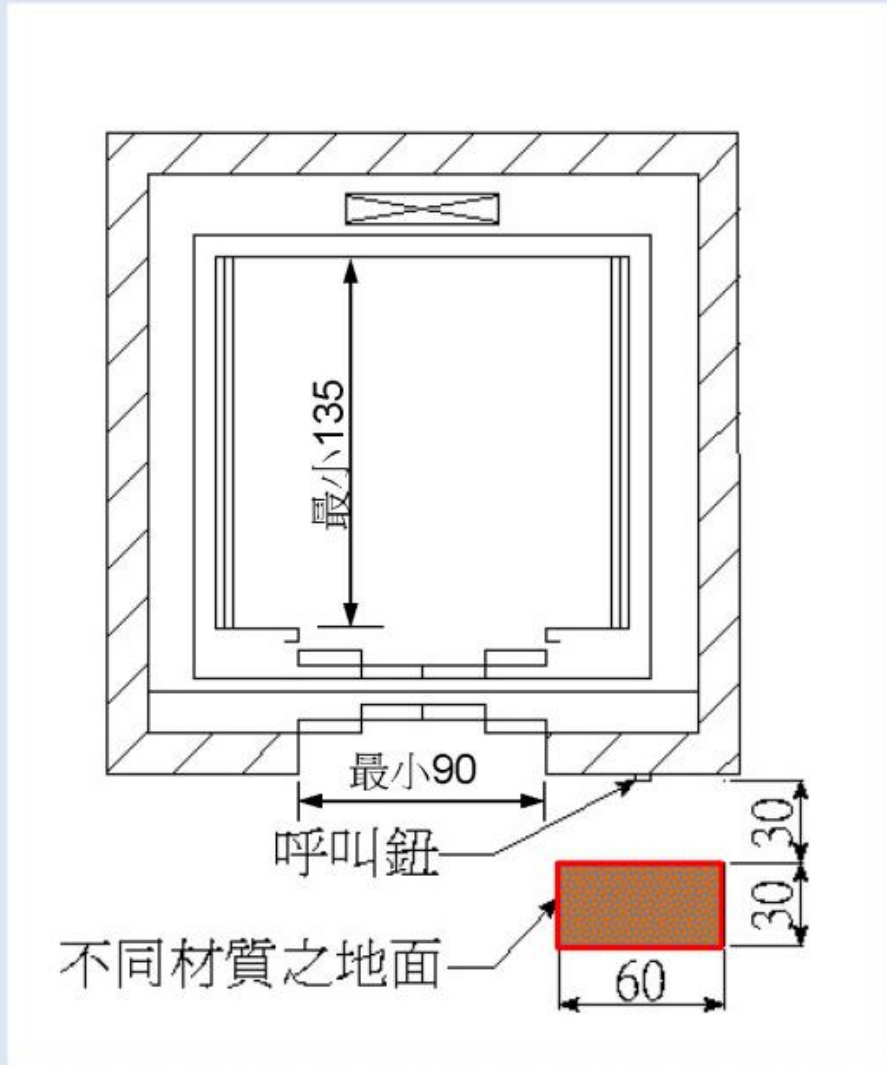
## 升降設備

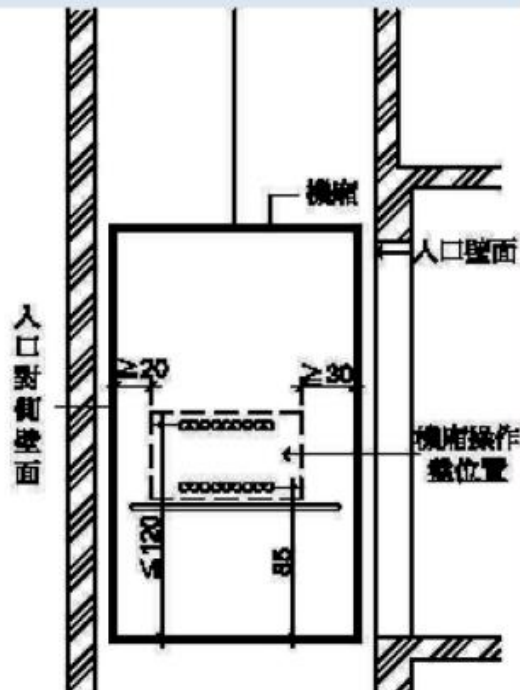
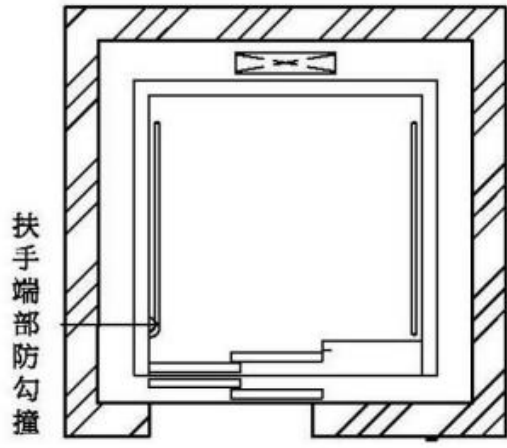


無障礙升降機與群管理控制下之一般升降機之呼叫按鈕必須分別設置，並得以相鄰兩座無障礙升降機為群管理控制。









# 謝謝聆聽

報告人 趙文祥建築師

