

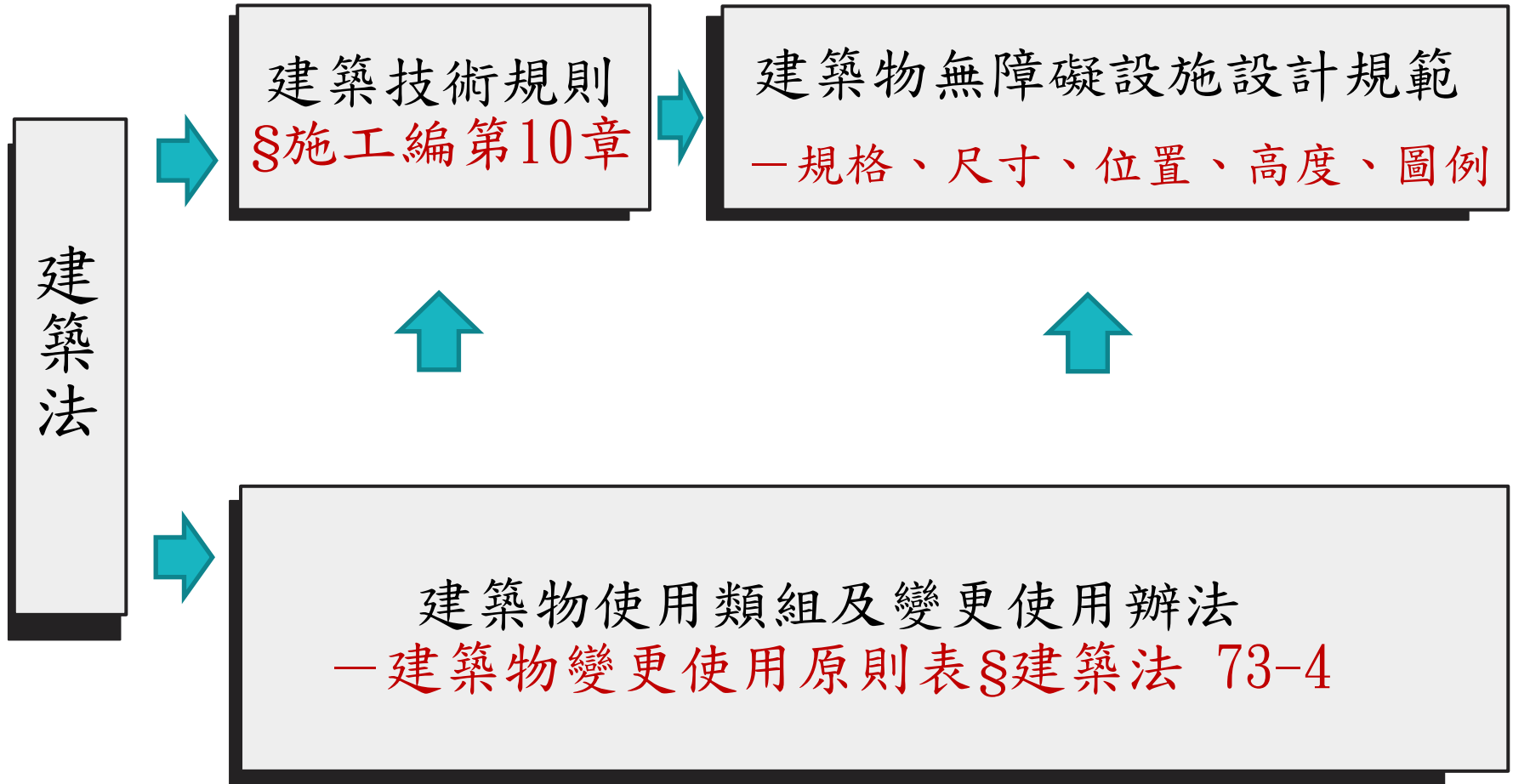


# 建築技術規則建築物無 障礙專章及建築物無障 礙設施設計規範

講師：陳代理科長駿豐

111年5月18日

# 建築物無障礙設施管理法令依據



# 既有公共建築物變更使用類組處理原則

101年以前建築物  
變更為公共建築物



依替代改善計畫作業程序及認定原則  
檢討應設置項目



檢討標準-應符合申請當時建築物無  
障礙設施設計規範之規定



設置確有困難者-得依替代改善計畫  
作業程序及認定原則規定辦理

101年以前建築物  
變更為非公共建築物



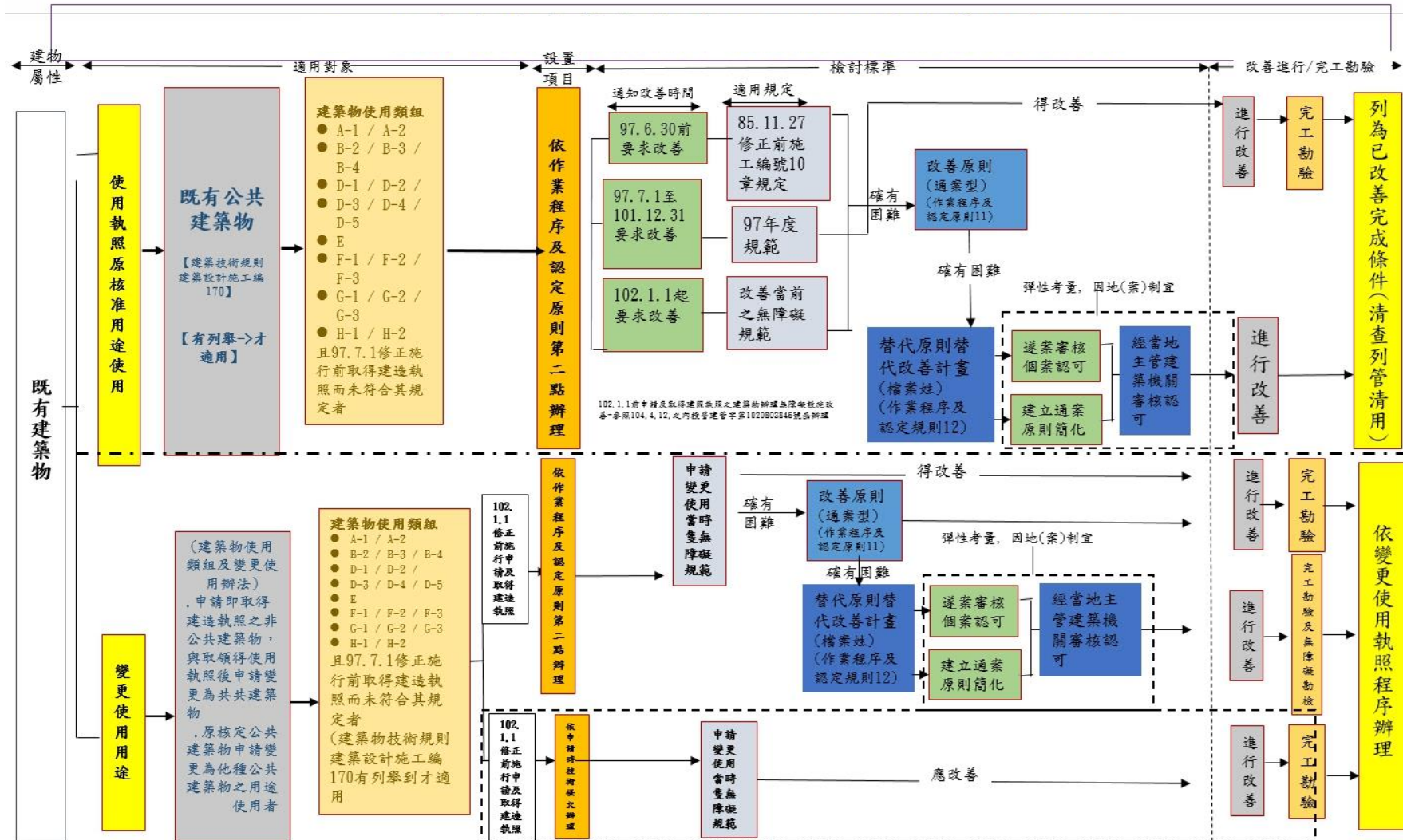
無須檢討無障礙設施

102年以後建築物



全面無障礙，應符合現行規定

# 既有公共建築物無障礙設施設置改善規定說明



# 建築物無障礙設施管理排除條款

排除條款

建築技術規則

建築物因建築基地地形、垂直增建、構造或使用用途特殊，設置無障礙設施確有困難，經當地主管機關核准者得不適用本章一部或全部之規定規定  
(**建築技術規則建築設計施工編第167條第3項**)

建築物無障礙設施設計規範

經檢附申請書及評估報告或其他證明文件向中央主管機關申請認可者，其設計得不適用本規範一部或全部之規定。  
(**建築無障礙設施設計規範102但書**)

既有公共建築物無障礙設施替代改善

公共建築物無障礙設施改善諮詢及審查小組辦理替代改善計畫之諮詢、指導、認定及審核，得視個案需要排除建築技術規則相關條文之適用。  
(**內政部90年9月3日台內90內營字第9010044號函釋**)

# 新建、增建建造執照審查作業程序

建築師簽證

新建、增建建築物無障礙設施檢討

基隆市新建公共建築物無障礙設施及設備竣工勘檢作業原則 紀錄表 98.7.20  
本市公共建築物無障礙設施及設備竣工勘檢之申請人應檢附申請書、建造執照影本4份、建造執照行動不便者使用設施當層無障礙平面圖說影本4份、建造執照行動不便者使用設施施工詳圖影本(如無建造執照行動不便者使用設施施工詳圖則應檢附設計建築師簽章圖說)4份、現況照片4份。

# 新建、增建建造執照審查作業程序(續)

建築師簽證



公共建築物建造執照無障礙設施工程圖樣種類及說明書應標示事項表 (修正中)

100.5.2

1. 配置圖、各層平面圖(比例尺大小不限)
2. 構造詳圖(比例尺不得小於1/50)(室外通路及停車空間除外)

抽查作業



建造執照及雜項執照簽證項目抽查作業要點(無障礙設施設計列為必要抽查項目)

111.2.8

# 建造執照工程圖樣審查常見錯誤

1. 無障礙建築物應檢討之無障礙設施項目不足

2. 無障礙設施設備之構造詳圖繪製不足、比例尺大於1/50

3. 未標示建築線(道路或人行道)至建築物主要出入口之高程

4. 無障礙坡道未標示平台尺寸、高程、坡度、兩側扶手淨寬

5. 無障礙樓梯兩側扶手高度、水平延伸、防勾撞處理設計錯誤

6. 未標示升降機出入口、呼叫鈕及引導設施之相對位置、材質

7. 無障礙廁所出入口之操作空間不足、無障礙小便器設計錯誤

8. 無障礙出入口之操作空間不足未標示電器插座及開關



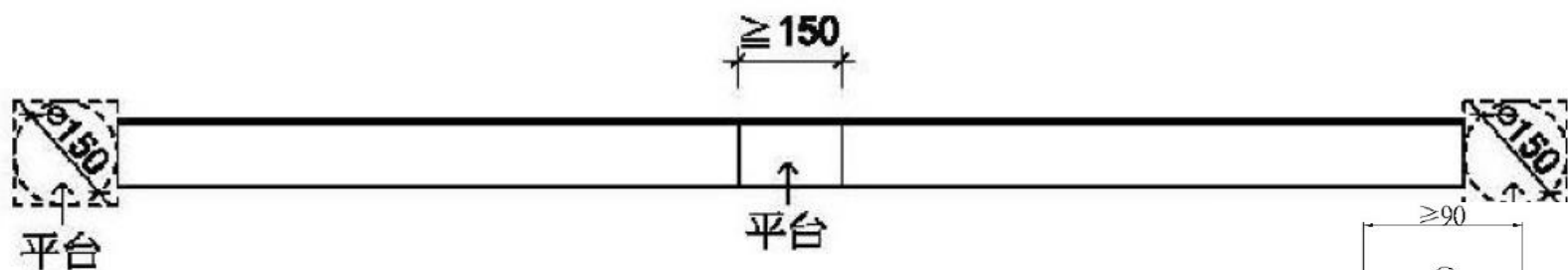
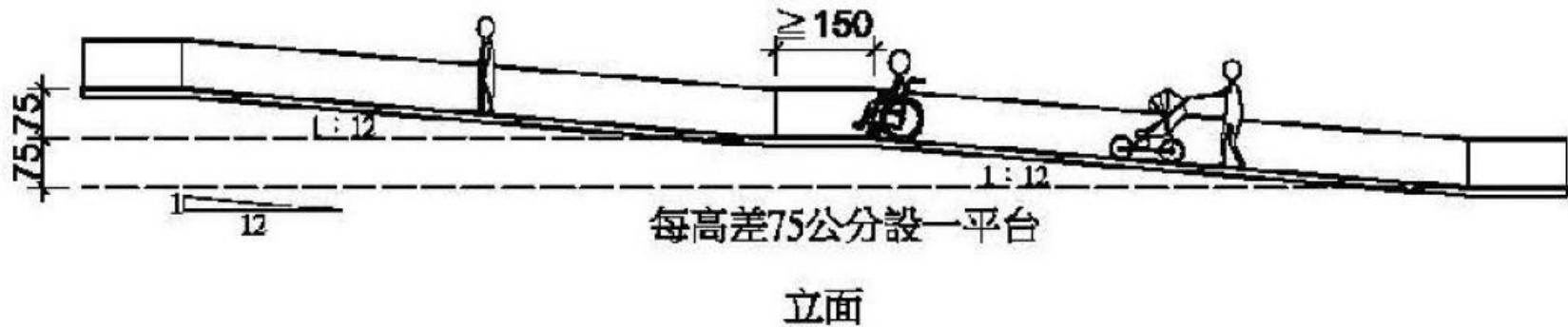
高度	超過5公分 未達20公分者	超過3公分未 達5公分者
坡度	1/10	1/5

## 常見錯誤4

無障礙坡道未標示平台尺寸及高程、坡度  
兩側扶手高度及淨寬

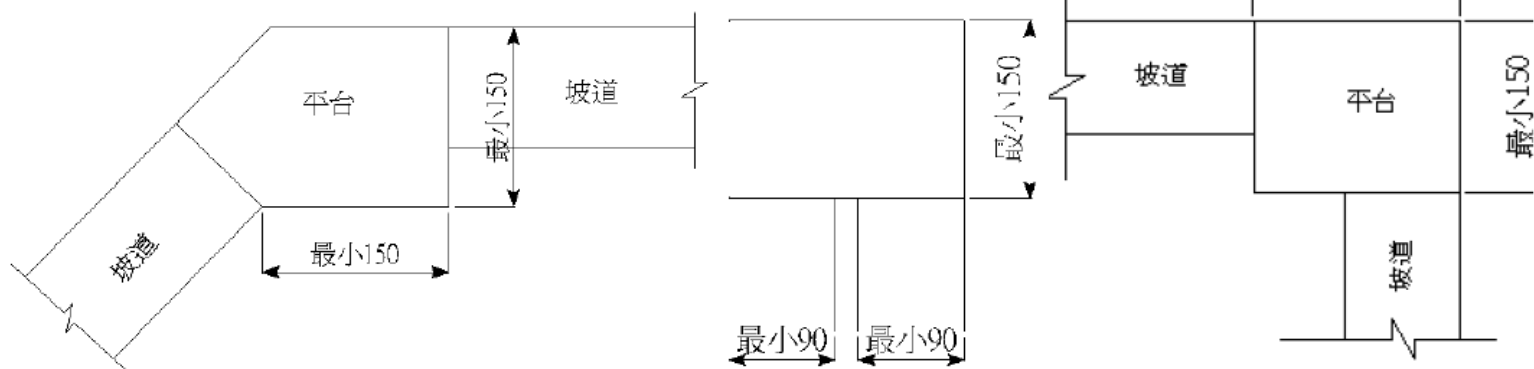
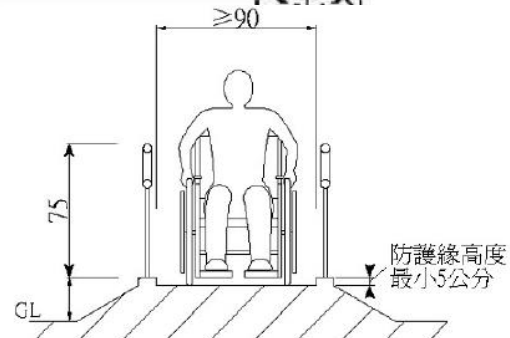
206坡道：上下平台高差超過3公分或坡度超過1/15者，應設置坡道。

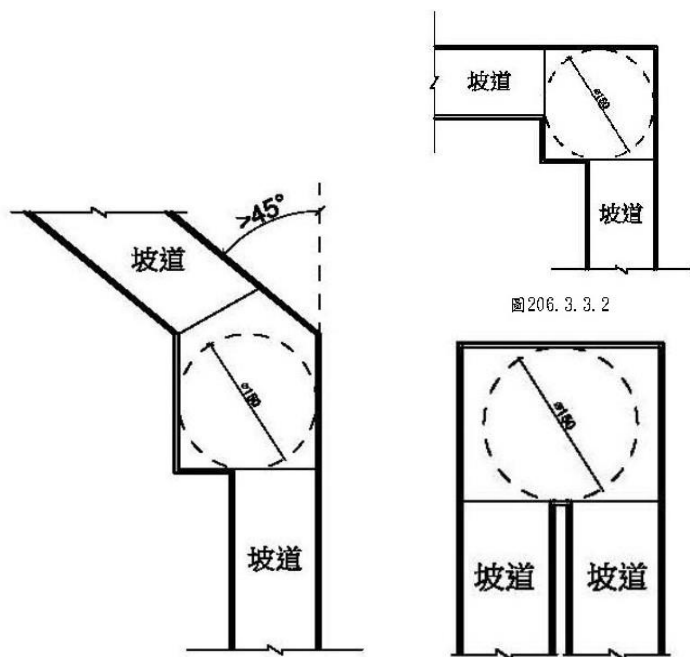
坡道之坡度不得大於1/12。但高差小於20公分者，則依上表規定。



## 常見錯誤4(續)

無障礙坡道應有之尺寸  
不必水平延伸

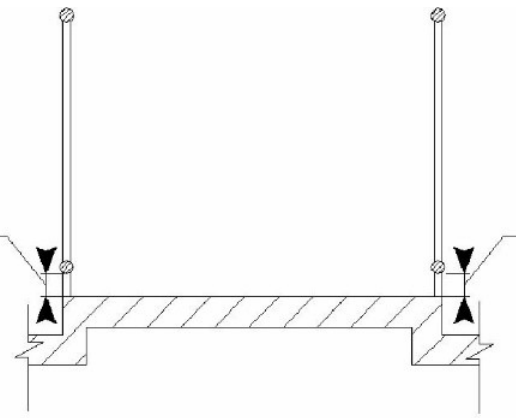




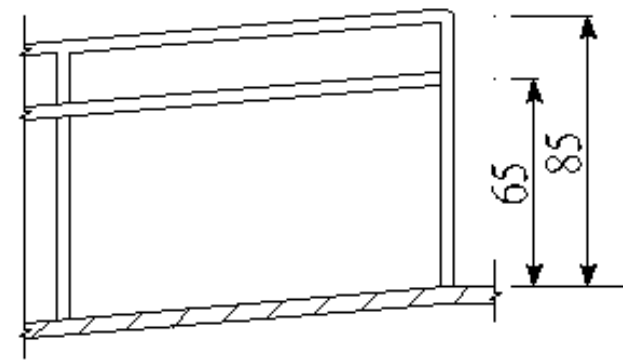
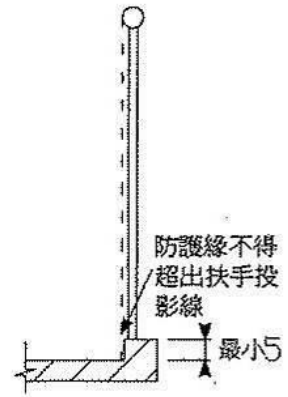
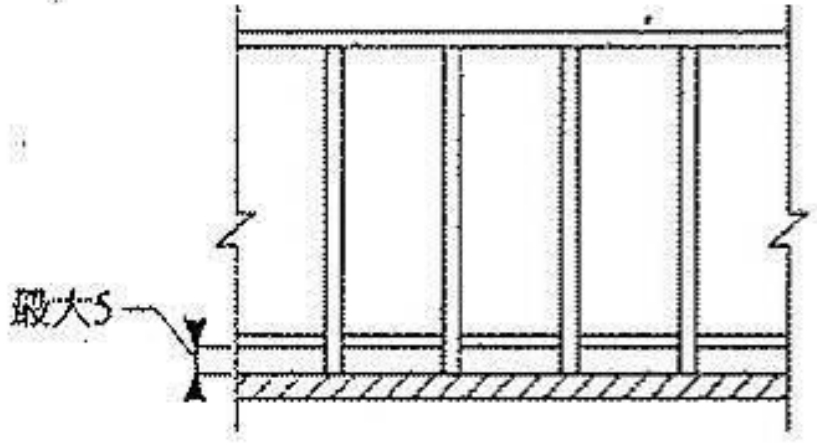
## 常見錯誤4(續)

錯誤的弧形坡道

最大5

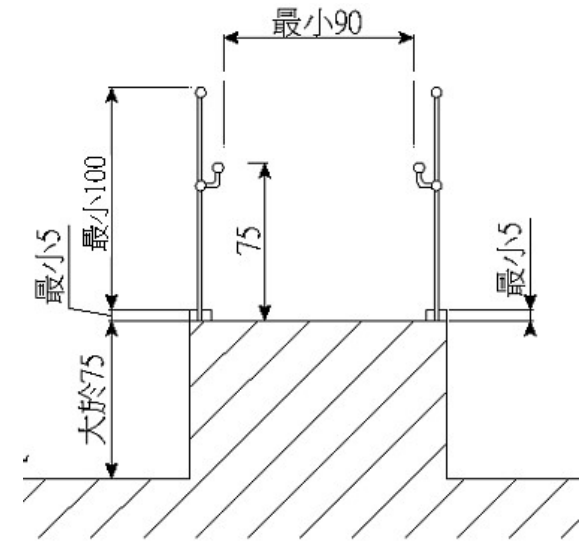


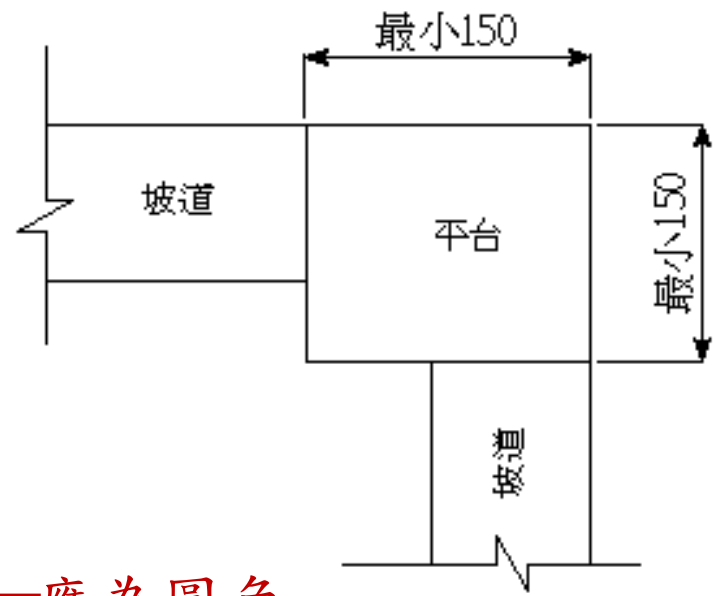
最大5



# 常見錯誤4(續)

## 坡道應有之尺寸





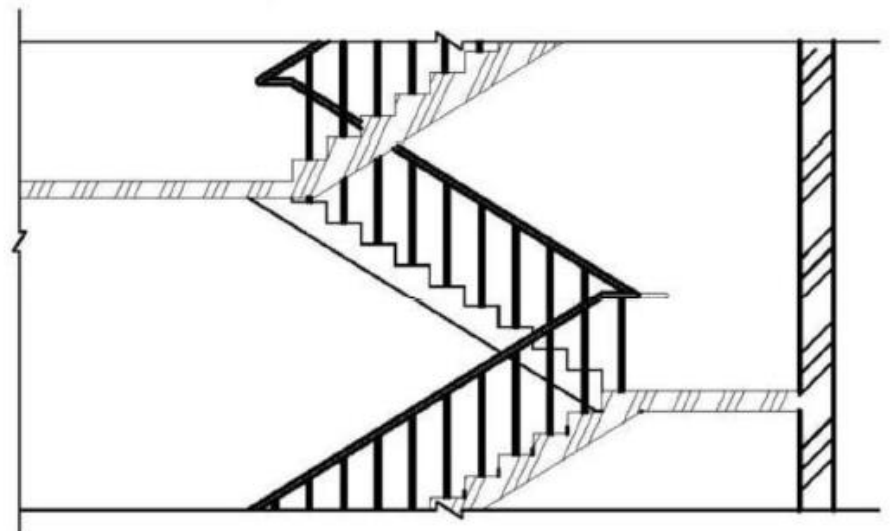
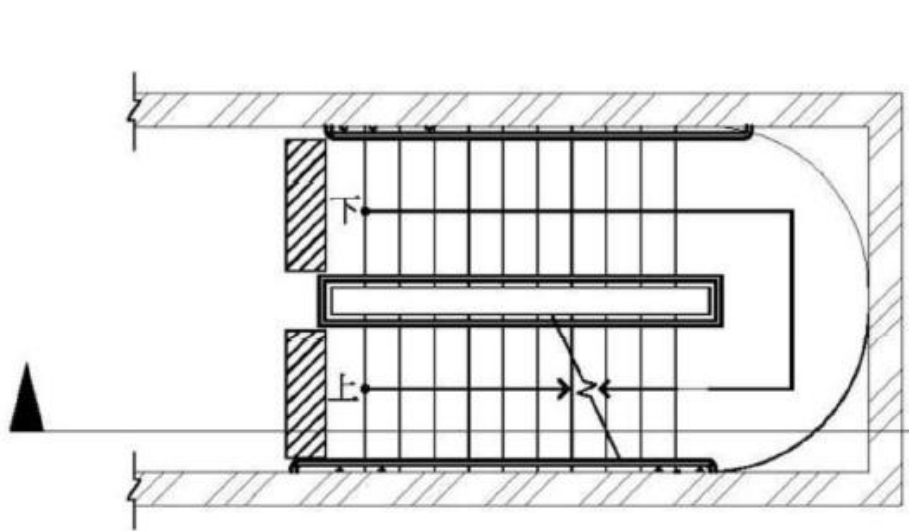
應為圓角

## 常見錯誤4(續)

轉彎平台：坡道轉彎角度大於90度處，應設置直徑150cm以上且坡度不得大於1/50平台。

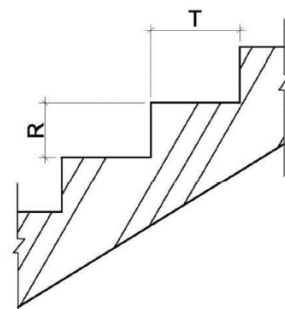
206.3.3





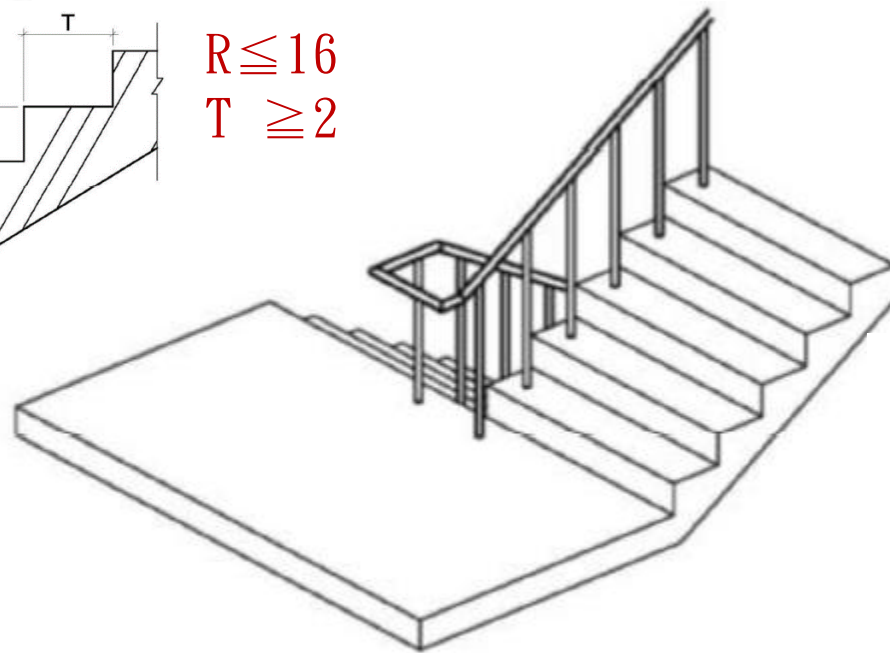
## 常見錯誤5

樓梯採轉折設計者，  
樓梯往上之起始梯級  
應退至少1階；或中間  
 連續扶手須符合平順  
 轉折，且平台寬度符  
 合規定。

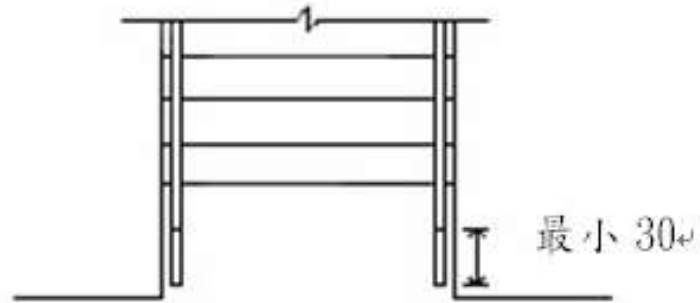
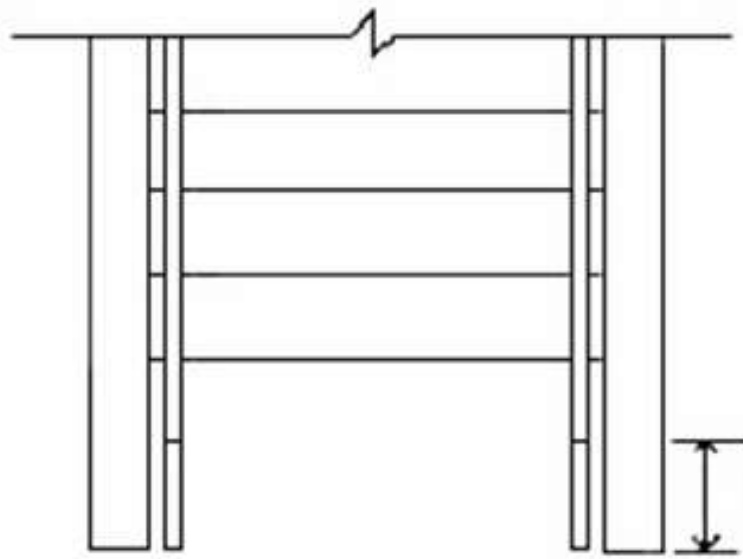


$$R \leq 16$$

$$T \geq 2$$



扶手符合平順轉折，且平台寬、  
 深度符合規定者，免退一階

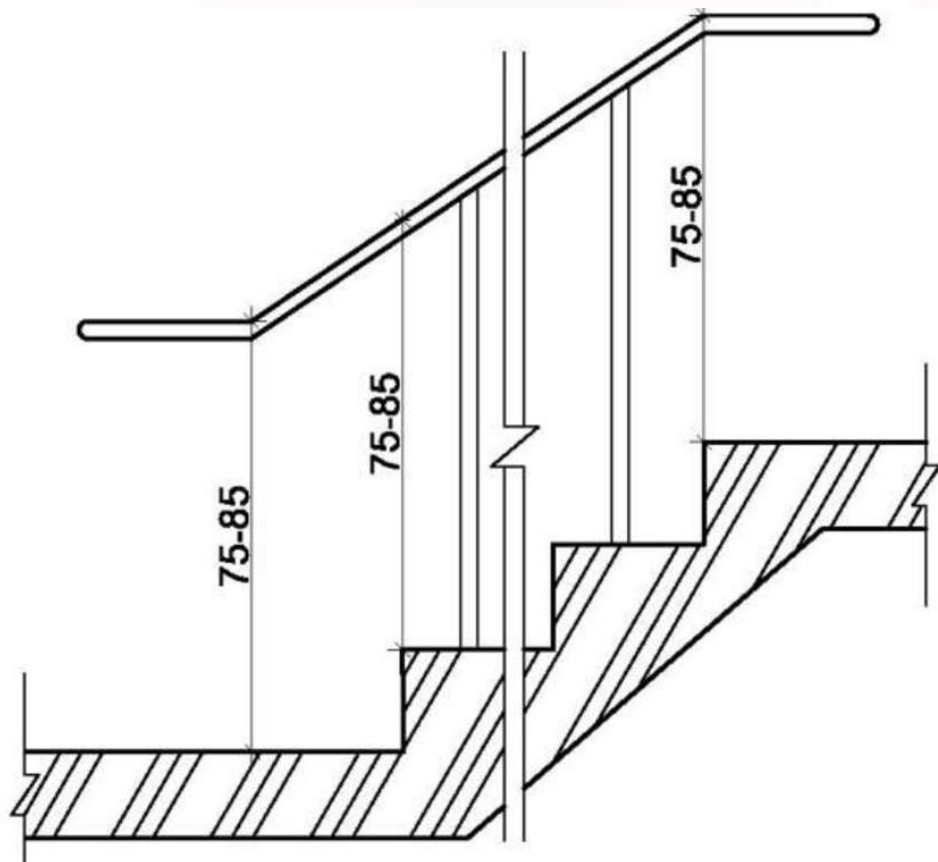


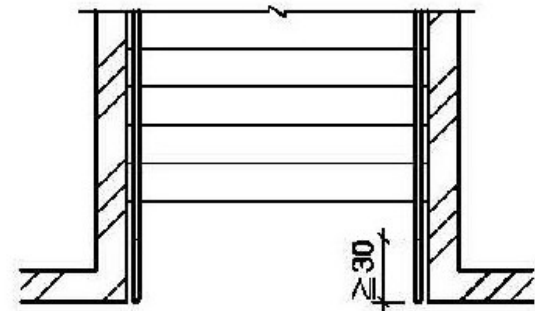
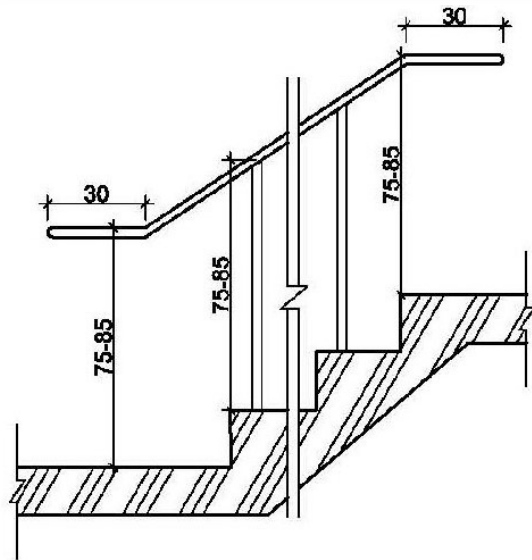
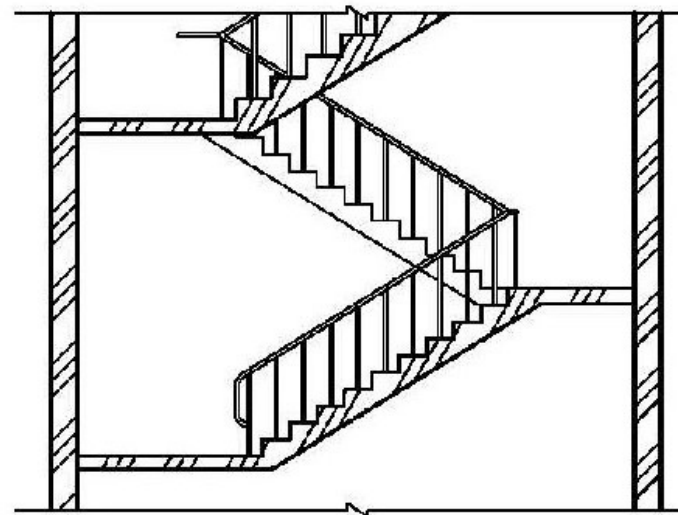
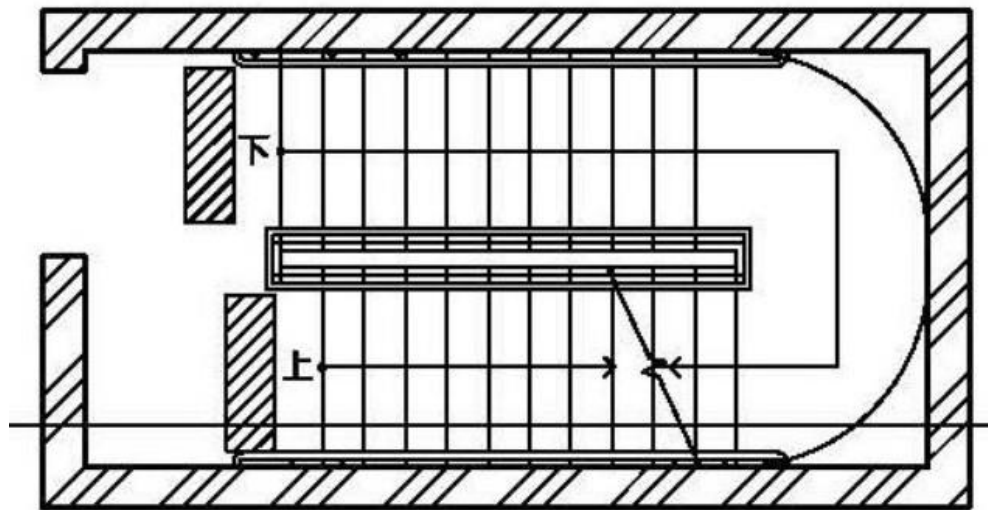
最小 30cm

走廊

## 常見錯誤5(續)

樓梯兩端扶手應水平延伸30cm以上，水平延伸不得突出於走廊上；另中間連續扶手於平台處得免設置水平延伸。





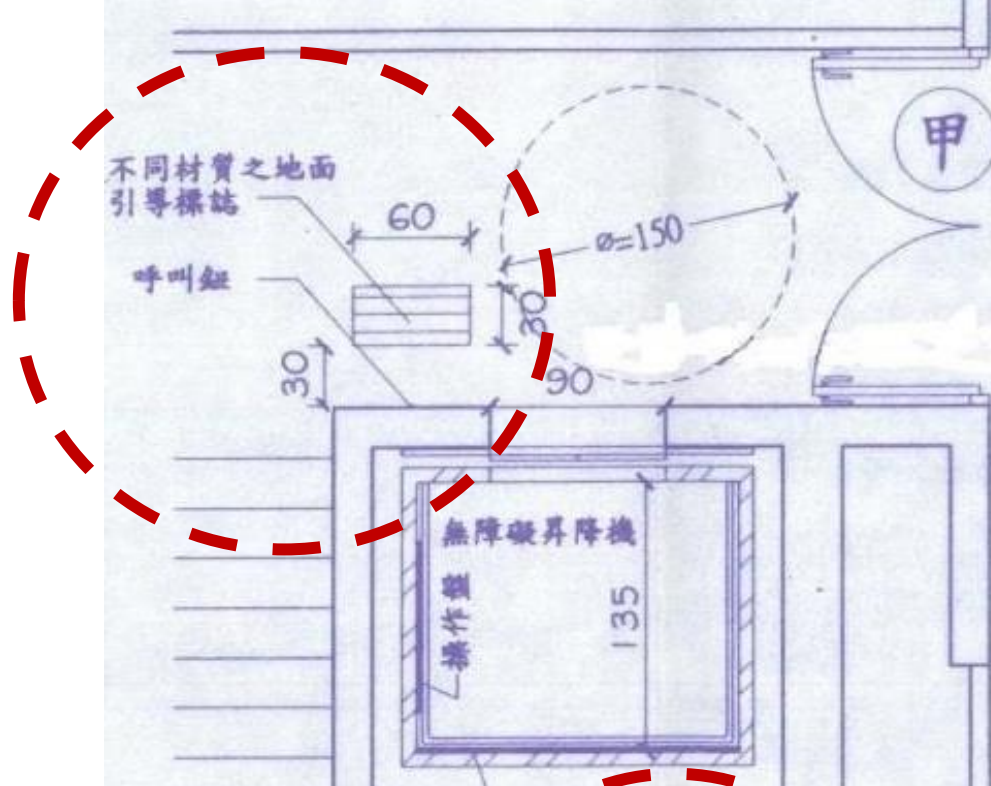
走廊

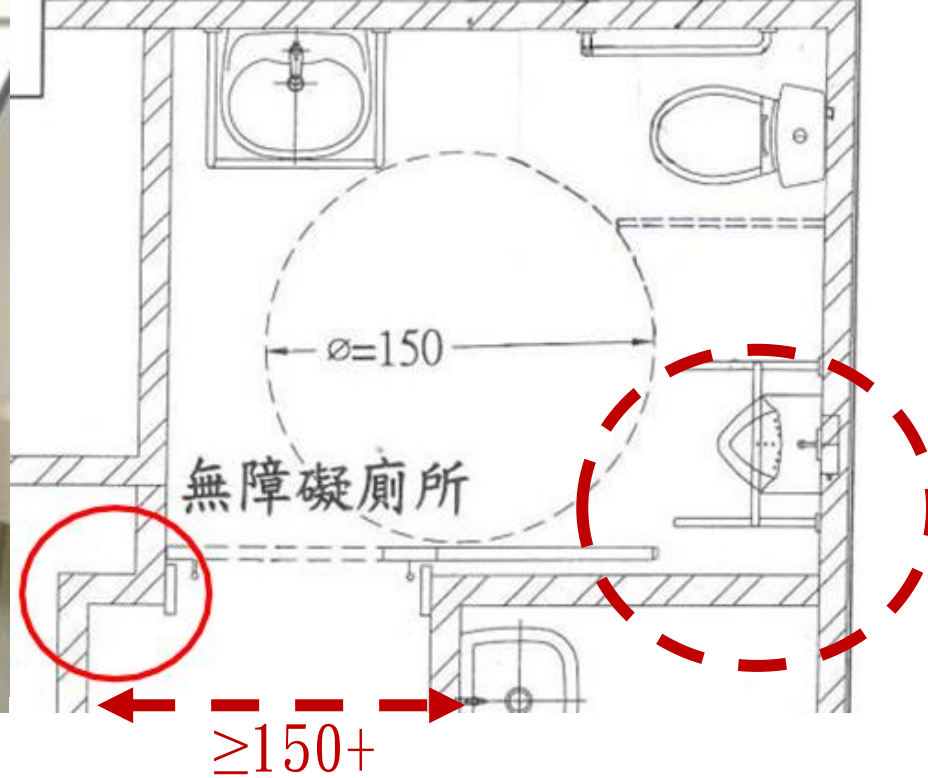
常見錯誤5(續)  
 向上扶手水平延伸比較。



## 常見錯誤6

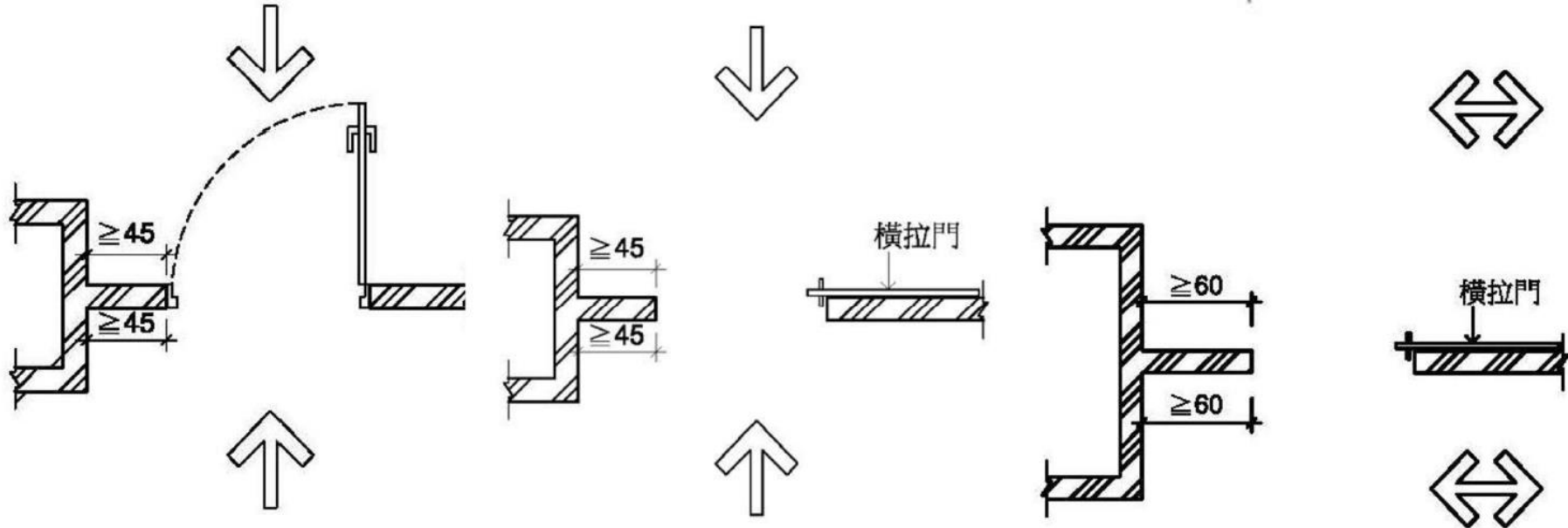
未標示升降機出入口、  
呼叫鈕及引導設施之  
相對位置、引道設施  
的材質。





## 常見錯誤7

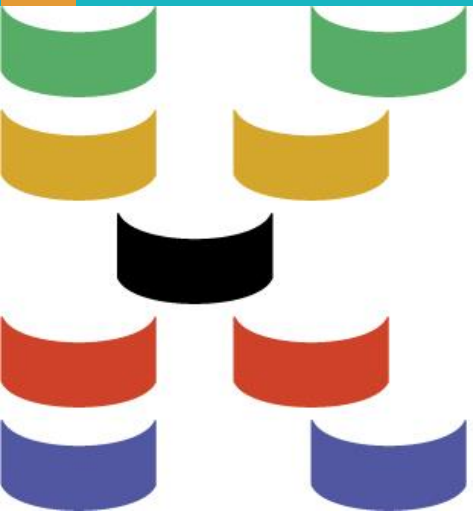
無障礙廁所出入口之  
操作空間不足、一般  
廁所之無障礙小便器  
設計錯誤。



## 常見錯誤8

無障礙出入口之操作空間不足、未標示求助鈴、電器插座及開關位置。

報告結束  
111年10月13日



**KEELUNG**

A city full of 