

111 年度

基隆市建築物無障礙設施設計及勘檢
實務講習



時間：111 年 10 月 13 日（星期四）下午 2 點

地點：基隆市中正區港通里里民活動中心

主辦單位：基隆市政府都市發展處(使用管理科)

承辦單位：社團法人基隆市建築師公會

111 年度基隆市建築物無障礙設施設計及勘檢實務講習

時間：111 年 10 月 13 日(星期四)下午 2 點

地點：港通、正義里民活動中心(基隆市中正區義一路 87 號 7 樓之一)

時間	活動內容	主講人
13:50~14:00	報到	
14:00~14:10	長官致詞	傅科長俊昇/ 都市發展處
14:10~15:00	建築技術規則建築物無障礙專章及建築物無障礙設施設計規範	陳駿堇/ 基隆市都市發展處 建築管理科代理科長
15:00~15:10	休息	
15:10~16:00	既有公共建築物無障礙設施替代改善計畫作業程序及認定原則及案例說明	趙文祥/ 趙文祥建築師事務所 基隆市建築師公會
16:00~16:10	休息	
16:10~17:00	建築物無障礙設施勘檢實務勘檢任務、程序及注意事項(含勘檢實例錯誤樣態說明)	蔡心期/ 蔡心期建築師事務所 基隆市建築師公會
17:00~17:10	意見交流	廉理事長/ 基隆市建築師公會

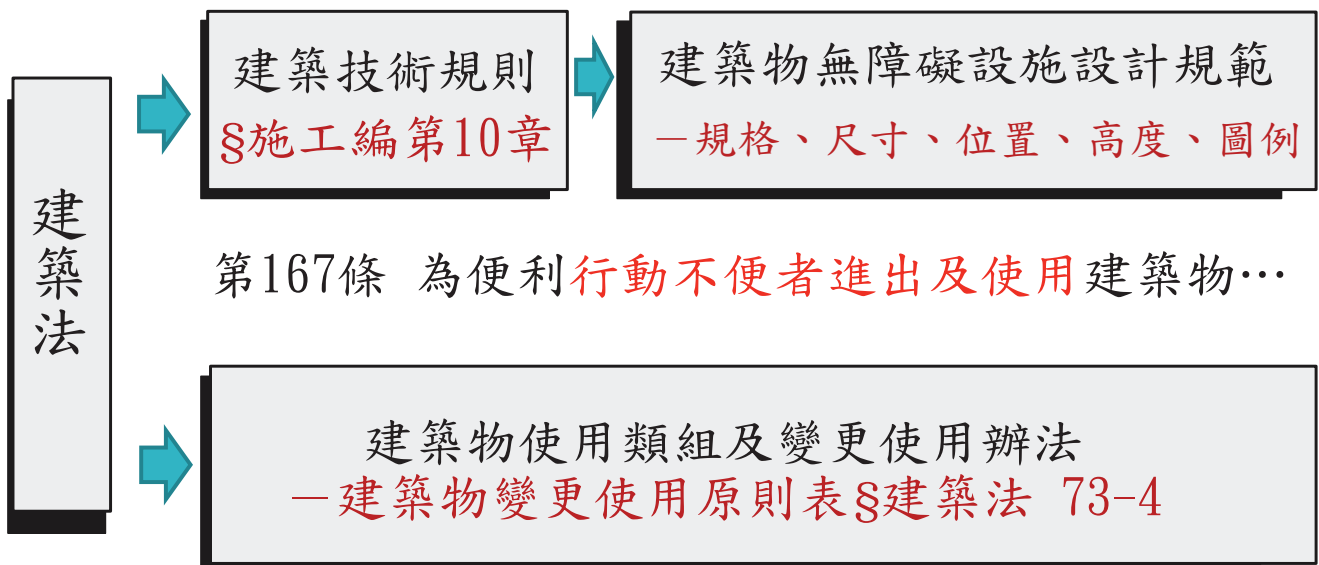
建築技術規則建築物無障礙專章及建築物無障礙設施設計規範

講師：陳代理科長駿豐
111年10月13日

建築物無障礙設施管理法令依據

身心障礙權益保障法 第2條第3項各目的事業主管機關權責劃分如下：

五、建設、工務、住宅主管機關：身心障礙者住宅、公共建築物、公共設施之總體規劃與無障礙生活環境等相關權益之規劃、推動及監督等事項。



既有公共建築物變更使用類組處理原則

101年以前建築物
變更為公共建築物



依替代改善計畫作業程序及認定原則
檢討應設置項目



檢討標準-應符合申請當時建築物無
障礙設施設計規範之規定



設置確有困難者-得依替代改善計畫
作業程序及認定原則規定辦理

101年以前建築物
變更為非公共建築物



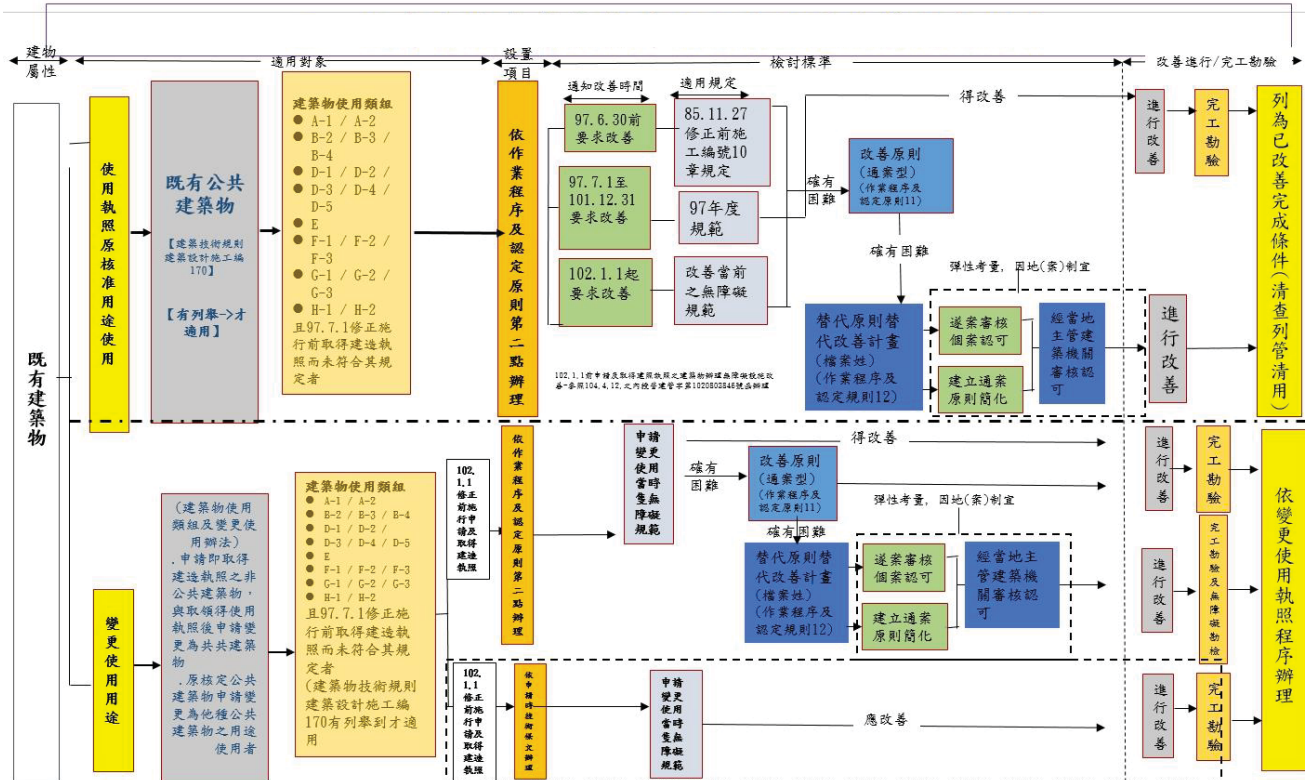
無須檢討無障礙設施

102年以後建築物



全面無障礙，應符合現行規定

既有公共建築物無障礙設施設置 改善規定說明



建築物無障礙設施管理排除條款

排除條款

建築技術規則

建築物因建築基地地形、垂直增建、構造或使用用途特殊，設置無障礙設施確有困難，經當地主管機關核准者得不適用本章一部或全部之規定。
(建築技術規則建築設計施工編第167條第3項)

建築物無障礙設施設計規範

經檢附申請書及評估報告或其他證明文件向中央主管機關申請認可者，其設計得不適用本規範一部或全部之規定。
(建築無障礙設施設計規範102但書)

既有公共建築物無障礙設施替代改善

公共建築物無障礙設施改善諮詢及審查小組辦理替代改善計畫之諮詢、指導、認定及審核，得視個案需要排除建築技術規則相關條文之適用。
(內政部90年9月3日台內90內營字第9010044號函釋)

新建、增建建造執照審查作業程序

建築師簽證

新建、增建建築物無障礙設施檢討

基隆市新建公共建築物無障礙設施及設備竣工勘檢作業原則 紀錄表 98.7.20
本市公共建築物無障礙設施及設備竣工勘檢之申請人應檢附申請書、建造執照影本4份、建造執照行動不便者使用設施當層無障礙平面圖說影本4份、建造執照行動不便者使用設施施工詳圖影本(如無建造執照行動不便者使用設施施工詳圖則應檢附設計建築師簽章圖說)4份、現況照片4份。

新建、增建建造執照審查作業程序(續)

建築師簽證

公共建築物建造執照無障礙設施工程圖樣種類及說明書應標示事項表 (修正中)

100.5.2

1. 配置圖、各層平面圖(比例尺大小不限)
2. 構造詳圖(比例尺不得小於1/50)(室外通路及停車空間除外)

抽查作業

建造執照及雜項執照簽證項目抽查作業要點(無障礙設施設計列為必要抽查項目)

111.2.8

建造執照工程圖樣審查常見錯誤

1. 無障礙建築物應檢討之無障礙設施項目不足

2. 無障礙設施設備之構造詳圖繪製不足、比例尺大於1/50

3. 未標示建築線(道路或人行道)至建築物主要出入口之高程

4. 無障礙坡道未標示平台尺寸、高程、坡度、兩側扶手淨寬

5. 無障礙樓梯兩側扶手高度、水平延伸、防勾撞處理設計錯誤

6. 未標示升降機出入口、呼叫鈕及引導設施之相對位置、材質

7. 無障礙廁所出入口之操作空間不足、無障礙小便器設計錯誤

8. 無障礙出入口之操作空間不足

高度	超過5公分 未達20公分者	超過3公分未 達5公分者
----	------------------	-----------------

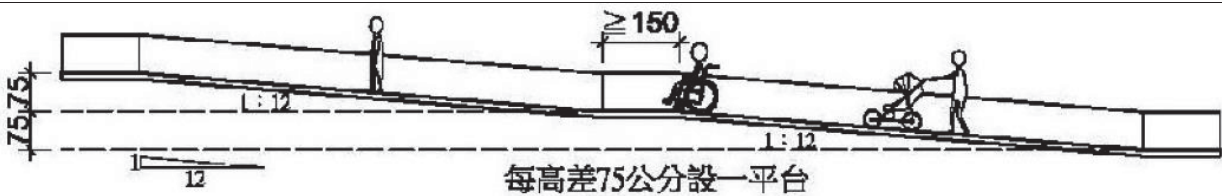
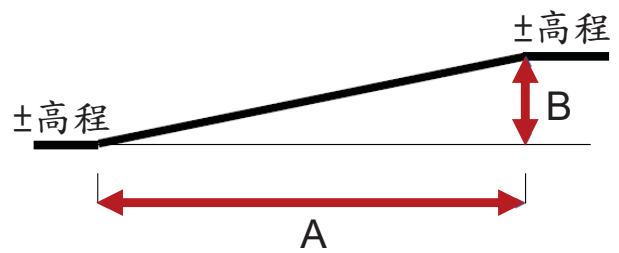
坡度	1/10	1/5
----	------	-----

206坡道：上下平台高差超過3公分或坡度超過1/15者，應設置坡道。

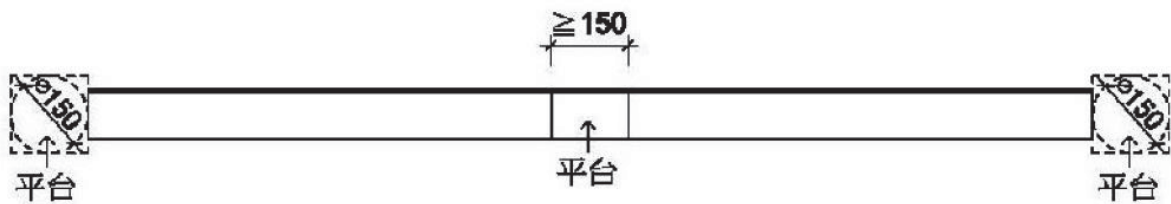
坡道之坡度不得大於1/12。但高差小於20公分者，則依上表規定。

常見錯誤4(續)

無障礙坡道未標示平台尺寸及高程、坡度兩側扶手高度及淨寬

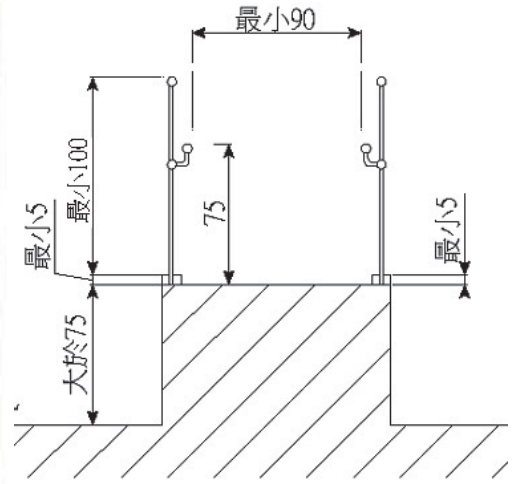


立面



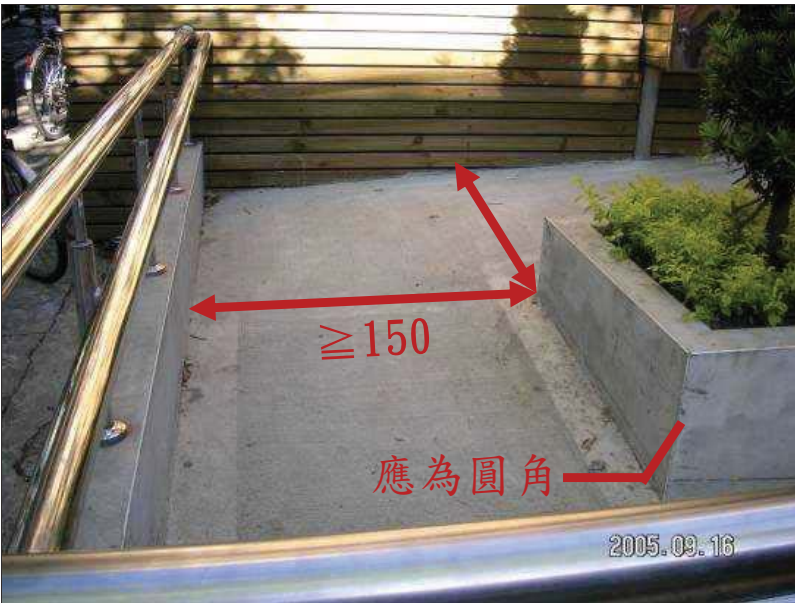
常見錯誤4(續)





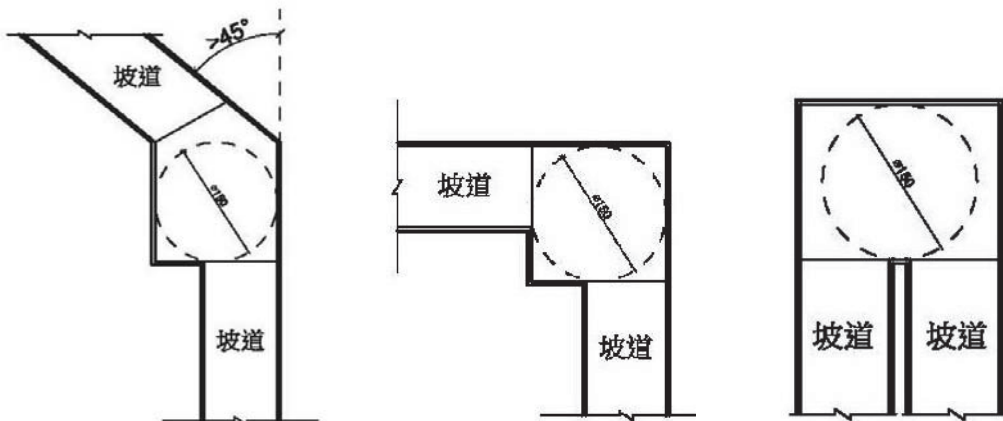
常見錯誤4(續)

無障礙坡道應有之尺寸



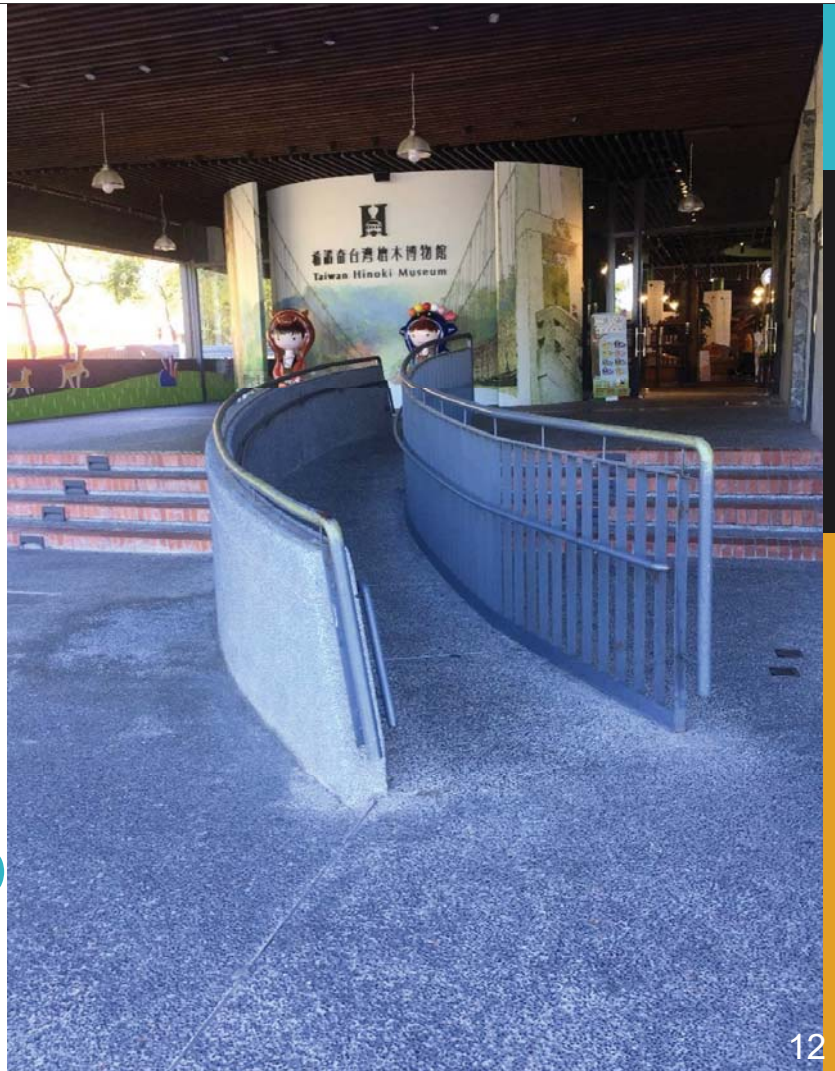
常見錯誤4(續)

轉彎平台：坡道轉彎角度大於45度處，應設置直徑150cm以上且坡度不得大於1/50平台。206.3.3

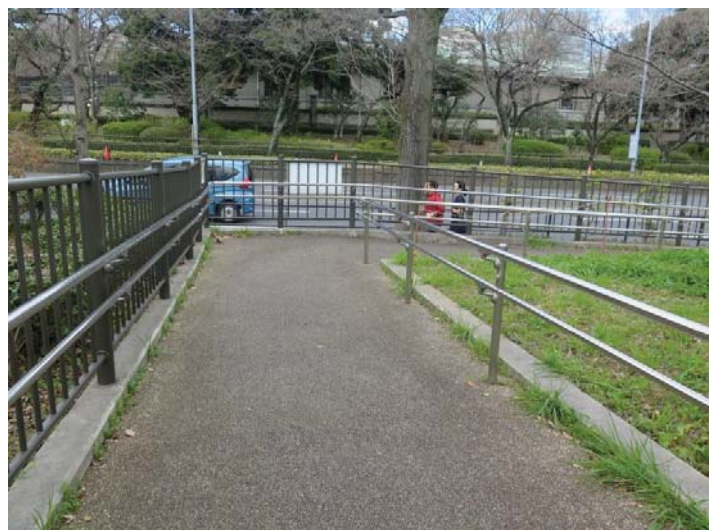
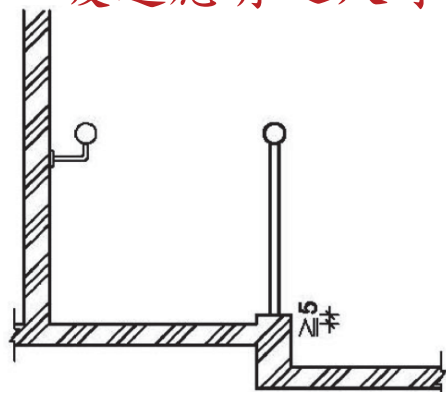


常見錯誤4(續)

錯誤的弧形坡道

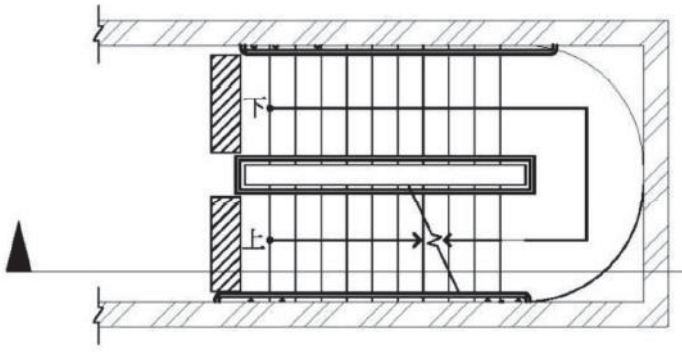


常見錯誤4(續) 坡道應有之尺寸



坡道邊緣防護：坡道與鄰近地面高差超過20公分者，未鄰牆壁側應設置高度5公分以上之邊緣防護

坡道防護設施：坡道與鄰近地面高差超過75公分時，未鄰牆壁側應設置高度110公分以上之防護設施；坡道位於地面層10層以上者，防護設施高度不得小於120公分



常見錯誤5

樓梯採轉折設計者，
樓梯往上之起始梯級
應退至少1階；或中間
連續扶手須符合平順
轉折，且平台寬度符
合規定。

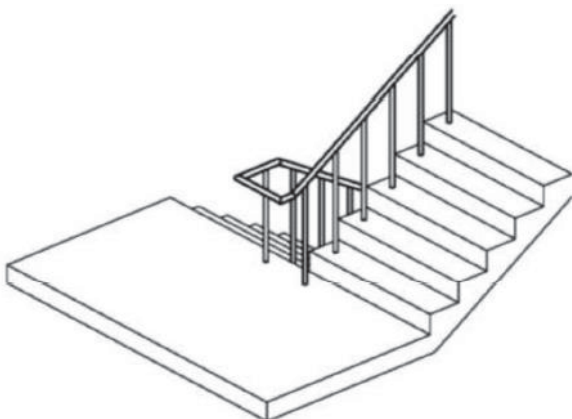


基隆市都市發展處

14

常見錯誤5(續)

扶手順平處理



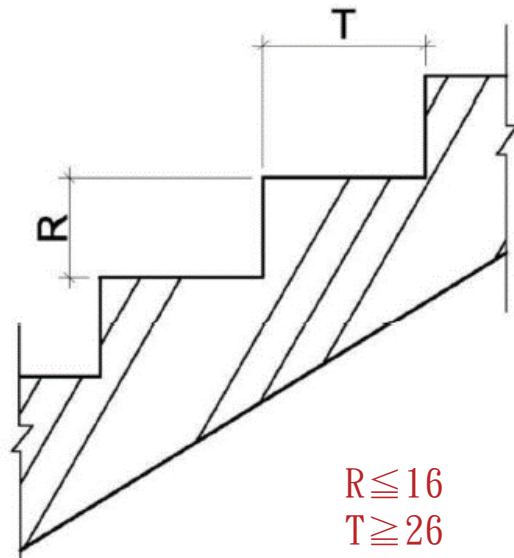
基隆市都市發展處

15

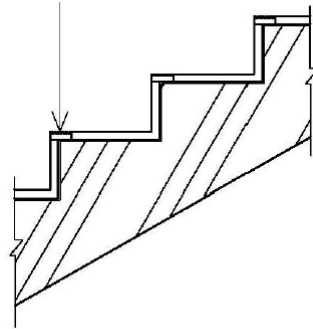
常見錯誤5(續)

樓梯上所有梯級之級高及級深應統一，級高(R)應為16公分以下，級(T)為26公分以上

2層以上供住宅使用之公寓大廈，各樓層之樓地板面積240平方公尺以下者，級高得為18公分以下，級深24公分以上。



防滑條與踏面順平



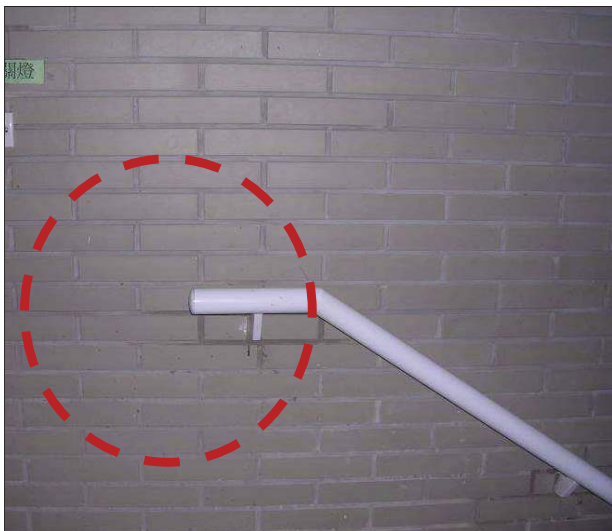
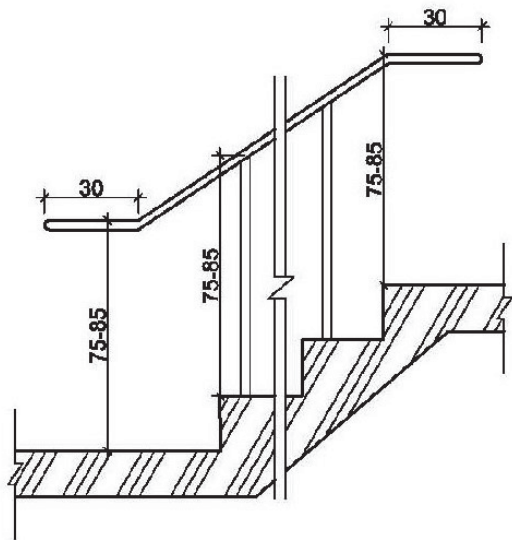
常見錯誤5(續)

防滑條：梯級踏面邊緣應作防滑處理，其顏色應與踏面有明顯不同，且應順平



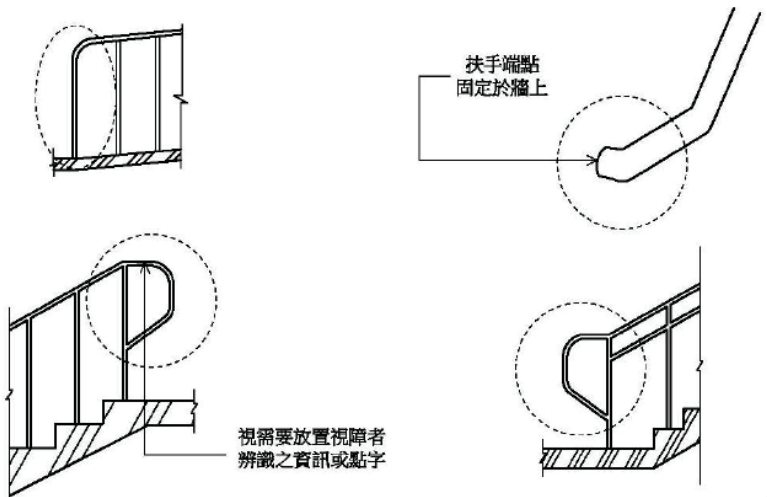
常見錯誤5(續)

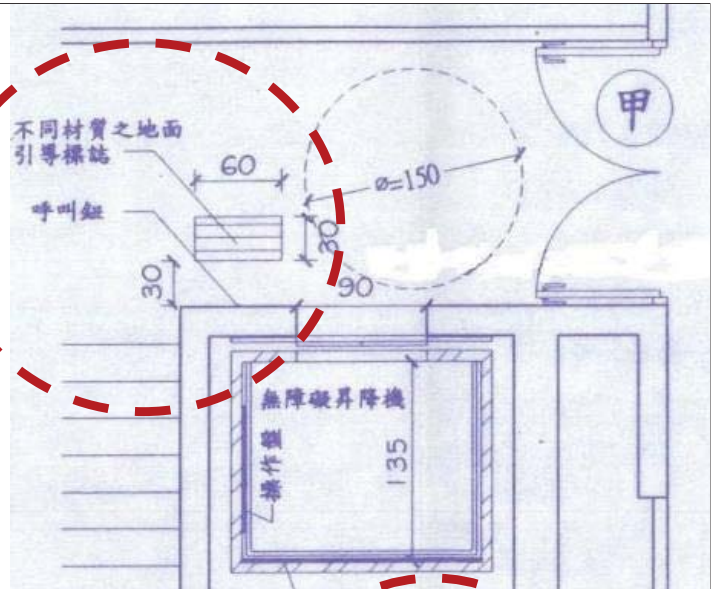
樓梯兩端扶手應水平延伸
30cm以上，另中間連續扶手
於平台處得免設置水平延伸



常見錯誤5(續)

扶手端部應作防
勾撞處理。



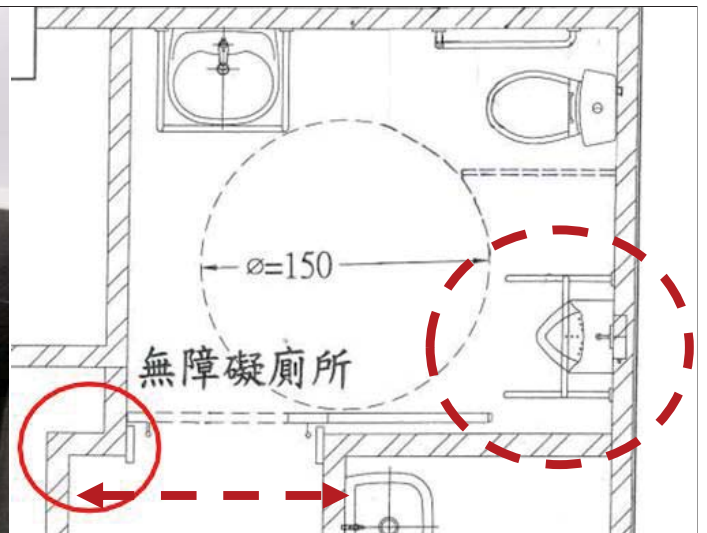


常見錯誤6

未標示升降機出入口、呼叫鈕及引導設施之相對位置、引道設施的材質。



20



常見錯誤7

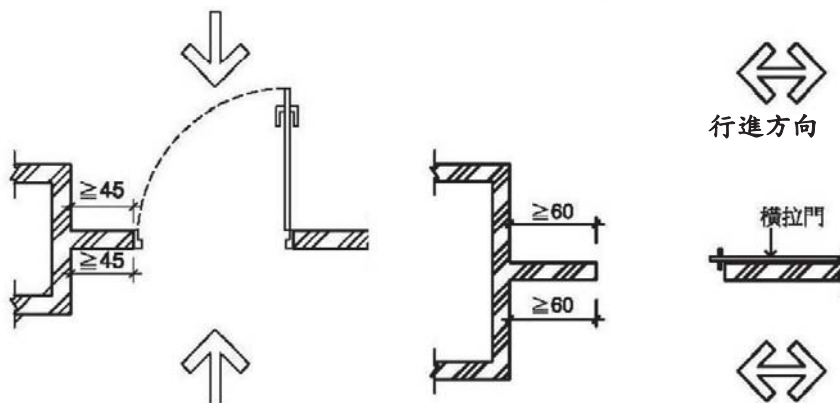
無障礙廁所出入口之操作空間不足、一般廁所之無障礙小便器設計錯誤。



21

常見錯誤8

無障礙出入口之 操作空間不足



通路走廊與門垂直者
門把側邊之操作空間
不得小於45公分；通
路走廊與門平行者，
門把側邊之操作空間
不得小於60公分



常見錯誤8

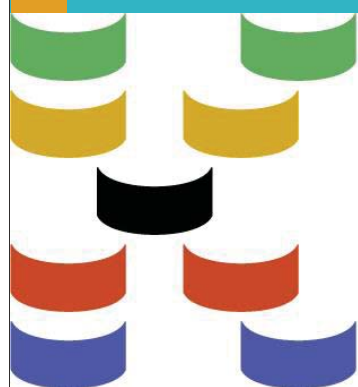
無障礙引導標誌

指引方向：

1. 坡道未設於主要入口，須於主要入口及沿路轉彎處設置方向指示。
2. 車道入口設置無障礙停車位之位置指示。
3. 輪椅觀眾席位，入口及沿路轉彎處應設置方向指示。



報告結束
111年10月13日



KEELUNG
A city full of 

檢送本部102年4月1日召開研商「建築技術規則」及「既有公共建築物無障礙設施替代改善計畫作業程序及認定原則」102年1月1日修正施行及生效後，建築物變更使用類組檢討設置無障礙設施之處理原則案會議紀錄乙份，請查照。

建築管理組

最後更新日期：2018-10-08

內政部函 102.04.08.內授營建管字第1020803846號

說明：依據本部102年3月19日內授營建管字第1020802413開會通知單續辦。

<<會議紀錄>>

案由：建築物申請變更使用類組，依本辦法規定檢討無障礙設施設置項目、設置標準及其提具替代改善計畫之處理方式，提請討論。

決議：建築技術規則102年1月1日修正施行前申請及取得建造執照之非公共建築物，於領得使用執照後申請變更為公共建築物；或原核定公共建築物申請變更為他種公共建築物之用途使用者，依建築物使用類組及變更使用辦法第3條附表3及第4條附表4應檢討「公共建築物行動不便者使用（無障礙）設施」項目時，其無障礙設施設置項目、設置標準及其提具替代改善計畫之處理原則如下：

- 一、無障礙設施之設置項目：依「既有公共建築物無障礙設施替代改善計畫作業程序及認定原則」第9點辦理。
- 二、各項無障礙設施之檢討標準：各設置項目應符合申請當時（即現行）建築物無障礙設施設計規範之規定。
- 三、替代改善方式：因軍事管制、古蹟維護、自然環境因素、建築物構造或設備限制等特殊情形，依前二點規定設置無障礙設施及設備卻有困難者，得依「既有公共建築物無障礙設施替代改善計畫作業程序及認定原則」第10點所示改善原則辦理改善；或依身心障礙者權益保障法第57條第3項及該原則第11點規定擬具替代改善計畫，向當地主管建築機關組設之公共建築物行動不便者使用設施改善諮詢及審查小組辦理諮詢、指導及審核事宜，並依審核結果於變更使用執照核定施工期限內改善完竣。

發布日期：2013-04-08

內政部營建署版權所有 © 2022 All Rights Reserved.

內政部 函

地址：105404臺北市松山區八德路2段342號(營建署)

聯絡人：陳雅芳

聯絡電話：0287712684

電子郵件：fanny108@cpami.gov.tw

傳真：0287712709

受文者：基隆市政府

發文日期：中華民國111年2月8日

發文字號：內授營建管字第1110801752號

速別：普通件

密等及解密條件或保密期限：

附件：如主旨(74472_1111026006_1110801752_111D2004208-01.pdf、74472_1111026006_1110801752_111D2004209-01.pdf)

主旨：檢送本部111年1月19日研商公共建築物建造執照無障礙設施工程圖樣種類及說明書應標示事項表修正與列入必要抽查項目事宜會議紀錄1份，請查照。

說明：依據本部111年1月11日內授營建管字第1110800309號開會通知單續辦。

正本：李委員訓良、劉委員金鐘、廖委員慧燕、楊委員檔巖、陳委員淑玲、行政院公共工程委員會、臺北市政府、新北市政府、桃園市政府、臺中市政府、臺南市政府、高雄市政府、新竹縣政府、苗栗縣政府、彰化縣政府、南投縣政府、雲林縣政府、屏東縣政府、臺東縣政府、嘉義縣政府、宜蘭縣政府、澎湖縣政府、基隆市政府、新竹市政府、嘉義市政府、金門縣政府、連江縣政府、交通部高速公路局、科技部新竹科學園區管理局、科技部中部科學園區管理局、科技部南部科學園區管理局、行政院農業委員會屏東農業生物技術園區籌備處、經濟部加工出口區管理處、經濟部水利署臺北水源特定區管理局、陽明山國家公園管理處、墾丁國家公園管理處、玉山國家公園管理處、雪霸國家公園管理處、金門國家公園管理處、海洋國家公園管理處、台江國家公園管理處、中華民國全國建築師公會、本部營建署(建築管理組高組長文婷、樂副組長中丕、楊簡任技正哲維、盧科長昭宏、陳技正雅芳)

副本：本部營建署(建築管理組) 電 2022/02/08 文
章 11:10:07 章

裝

訂

線



研商公共建築物建造執照無障礙設施工程圖樣種類及說明書應標示事項表修正與列入必要抽查項目事宜會議紀錄

壹、開會時間：111年1月19日(星期三)下午2時30分

貳、開會地點：本署601會議室

參、主持人：高組長文婷(楊簡任技正哲維代) 紀錄：陳雅芳

肆、出(列)席單位及人員：如會議簽到單

伍、討論提案：

案由一：關於公共建築物建造執照無障礙設施工程圖樣種類及說明書應標示事項表修正事宜。

決議：

- 一、有關公共建築物建造執照無障礙設施工程圖樣種類及說明書應標示事項表(以下簡稱本應標示事項表)目的係為使無障礙設施應標示之圖樣均能依「建築物無障礙設施設計規範」(以下簡稱本規範)各章節規定正確設計，以減少標示不清與設計之錯誤，爰本應標示事項表內容配合現行本規範規定內容全面進行檢視，修正如附件1，後續依法制作業程序辦理修正事宜。
- 二、有關劉委員金鐘提及，目前本規範第7章輪椅觀眾席為702.3席位安排係規定：「輪椅觀眾席位『得』設於觀眾席不同位置、區域及樓層，以增加多方位的較佳視野角度。」僅係為「得」似不具強制性，以致輪椅觀眾席位仍可能會有集中設置之情形。為避免臺北流行音樂中心此類案件再度發生，建議702.3席位安排修正為：「輪椅觀眾席位『應』設於觀眾席不同位置、區域及樓層，以增加多方位的較佳視野角度。」1節，留供本署研修本規範之參考。

案由二：關於無障礙設施工程圖樣列建造執照必抽項目事宜。

決議：

- 一、為提高行政服務效率及建築設計品質，並推動行政與技術分立制度，加速建造執照及雜項執照審核時效，本部已訂有建造執照及雜項執照簽證項目抽查作業要點(以下簡稱本作業要點)

並於 104 年 6 月 5 日台內營字第 1040804295 號令修正第 7 點規定為：「依第 5 點規定比例抽查之建築物，其綠建築設計、公共建築物之無障礙建築物規定及結構計算書，應列為必要抽查項目，主管建築機關並得委託或指定具有該項學識及經驗之專家或機關（構）、學校或團體辦理抽查。」故公共建築物之無障礙建築物規定自上開修正日期後已屬依第 5 點規定比例辦理抽查建築物之必要抽查項目，合先敘明。

二、續為便利行動不便者進出及使用建築物，本部已於 101 年 10 月 1 日台內營字第 1010808741 號令修正建築技術規則建築設計施工編第 10 章無障礙建築物，並自 102 年 1 月 1 日起施行，本編第 167 條已明定：「為便利行動不便者進出及使用建築物，新建或增建建築物，應依本章規定設置無障礙設施。但符合下列情形之一者，不在此限：……」故無障礙設施設計已非僅限於公共建築物始需辦理。爰本作業要點第 7 點配合修正為「依第五點規定比例抽查之建築物，其綠建築設計、無障礙設施設計及結構計算書，應列為必要抽查項目，主管建築機關並得委託或指定具有該項學識及經驗之專家或機關（構）、學校或團體辦理抽查。」，後續依法制作業程序辦理修正事宜。

陸、散會

基隆市既有公共建築物無障礙設施檢查紀錄表

(97.6.30.以前申請建造執照者) 編號：

檢查日期：104年 月 日

場所名稱		類組																													
地址																															
查核項目	法令依據：建築物無障礙設施設計規範、既有公共建築物無障礙設施替代改善計畫作業程序及認定原則。	檢查結果		不符合規定情形 或原因概述																											
		符合	不符合																												
室外通路	(1) 引導標誌 ：室外通路與主要通路方向不同時，應 ※ 於主要通路入口處設置引導標誌。(規範203.2.1)			<input type="checkbox"/> 室外通路與主要通路方向相同，得免設置。																											
	(2) 地面 ：應平整、堅固、防滑。(規範202.3) ※			※路面高差超過3cm者，應填寫避難層坡道及扶手。																											
	(3) 坡度 ：≤1/15。(規範203.2.2) ※			※坡度超過1/15者，應填寫避難層坡道及扶手。																											
	(4) 淨寬 ：≥130cm。(規範203.2.3)																														
	(5) 水溝格柵或其他開口 ：開口寬度≤1.3cm。(規範203.2.5) ※			<input type="checkbox"/> 無障礙通路未設置水溝格柵或其他開口。																											
	(6) 突出物限制 ： ※ <input type="checkbox"/> 1. 通路淨高≥200cm。 <input type="checkbox"/> 2. 由地面起算60~200cm範圍內之懸空突出物≤10cm。 <input type="checkbox"/> 3. 懸空突出物超過10cm者，應設置警示或其他防撞設施。(規範203.2.6)																														
避難層坡道及扶手	(1) 引導標誌 ：坡道未設置於主要入口處者，應於入口處及沿途轉彎處設置引導標誌。(規範206.2.1.) ※			<input type="checkbox"/> 坡道設置於主要入口處，得免設置。																											
	(2) 坡道坡度 ：≤1/12。高低差小於20cm者，坡度≤1/10；小於5cm者，坡度≤1/5；小於3cm者，坡度≤1/2；小於0.5cm者，不受限制。 <input type="checkbox"/> 既有建築物高低差小於75cm者得依下表設置，並標示需由人員協助上下坡道之標誌，且應視需要設置服務鈴。(原則10.2.4.4)																														
	<table border="1" style="margin: auto; border-collapse: collapse;"> <tr> <td style="padding: 2px;">高低差 (公分)</td> <td style="padding: 2px;">75</td> <td style="padding: 2px;">50</td> <td style="padding: 2px;">35</td> <td style="padding: 2px;">25</td> <td style="padding: 2px;">20</td> <td style="padding: 2px;">12</td> <td style="padding: 2px;">8</td> <td style="padding: 2px;">6</td> </tr> <tr> <td style="padding: 2px;"></td> <td style="padding: 2px;">以下</td> <td style="padding: 2px;">以下</td> <td style="padding: 2px;">以下</td> <td style="padding: 2px;">以下</td> <td style="padding: 2px;">以下</td> <td style="padding: 2px;">以下</td> <td style="padding: 2px;">以下</td> <td style="padding: 2px;">以下</td> </tr> <tr> <td style="padding: 2px;">坡度</td> <td style="padding: 2px;">1/10</td> <td style="padding: 2px;">1/9</td> <td style="padding: 2px;">1/8</td> <td style="padding: 2px;">1/7</td> <td style="padding: 2px;">1/6</td> <td style="padding: 2px;">1/5</td> <td style="padding: 2px;">1/4</td> <td style="padding: 2px;">1/3</td> </tr> </table>	高低差 (公分)	75	50	35	25	20	12	8	6		以下	以下	以下	以下	以下	以下	以下	以下	坡度	1/10	1/9	1/8	1/7	1/6	1/5	1/4	1/3			
	高低差 (公分)	75	50	35	25	20	12	8	6																						
		以下	以下	以下	以下	以下	以下	以下	以下																						
坡度	1/10	1/9	1/8	1/7	1/6	1/5	1/4	1/3																							
(3) 寬度 ：坡道二側扶手間淨寬≥90cm。 <input type="checkbox"/> 以坡道取代樓梯者(即未另設樓梯)，淨寬≥150cm。(規範206.2.2)																															
(4) 地面 ：應平整(不得設置導盲磚或其他妨礙輪椅行進之鋪面)、堅固、防滑。(規範206.2.4)																															
(5) 端點平台 ：設置於坡道起點及終點，平台長寬均≥150cm、坡度≤1/50。(規範206.3.1)																															

查核項目	法令依據：建築物無障礙設施設計規範、既有公共建築物無障礙設施替代改善計畫作業程序及認定原則。	檢查結果		不符合規定情形或原因概述	
		符合	不符合		
避難層坡道及扶手	(6) 中間平台 ：坡道每高差75cm應設置1處中間平台 ※，平台長度 $\geq 150\text{cm}$ 、坡度 $\leq 1/50$ 。（規範206.3.2） <input type="checkbox"/> 既有建築物坡道兩端高差 $\leq 120\text{cm}$ ，且坡道坡度 $\leq 1/12$ 者，得免設置。（原則10.2.4.3）			<input type="checkbox"/> 坡道兩端平台高差 $\leq 75\text{cm}$ ，得免設置。	
	(7) 轉彎平台 ：坡道方向有變換者，應設置轉彎平台 ※，平台長寬均 $\geq 150\text{cm}$ 、坡度 $\leq 1/50$ 。（規範206.3.3）			<input type="checkbox"/> 坡道無方向變換，得免設置。	
	(8) 防護緣 ：坡道高低差超過20cm者，未鄰牆壁之一側或二側應設置高度 $\geq 5\text{cm}$ 之防護緣，且防護緣不得突出於扶手垂直投影線外。 採用防護桿(板)做為防護緣者，防護桿(板)與地面之淨距離 $\leq 5\text{cm}$ 。（規範206.4.1）			<input type="checkbox"/> 坡道兩端平台高差 $\leq 20\text{cm}$ ，得免設置。	
	(9) 扶手 ：坡道高低差超過20cm者，坡道兩側應設置 ※連續性扶手。（規範206.5.1） <input type="checkbox"/> 既有建築物之路緣坡道，設置扶手會影響直行通路者，無需設置扶手。（原則10.2.4.1）			<input type="checkbox"/> 坡道兩端平台高差 $\leq 20\text{cm}$ ，免填寫第9~14項。	
	(10) 高度 ：扶手上緣距地板面之高度，單層為75cm；雙層分別為65cm及85cm。若用於小學，雙層扶手高度各降低10cm。（規範207.3.3）				
	(11) 形狀 ：扶手圓形者，直徑2.8~4cm；其他形狀者，外緣周邊9~13cm。（規範207.2.2）				
	(12) 堅固 ：扶手需設置穩固不得搖晃，接頭處應平整，不可有銳利之突出物。（規範207.3.1）				
	(13) 與壁面距離 ：扶手若鄰近牆壁，應與壁面保留3~5cm之間隔；握把上部淨空間 $\geq 45\text{cm}$ 。（規範207.3.2）				
	(14) 端部處理 ：扶手端部應作防勾撞處理。（規範207.3.4）				
	(15) 護欄 ：坡道高於鄰近地面75cm時，未鄰牆之一側 ※或兩側應設置護欄，高度 $\geq 110\text{cm}$ 。十層以上者，高度 $\geq 120\text{cm}$ 。（規範206.4.2）			<input type="checkbox"/> 坡道兩端平台高差 $\leq 75\text{cm}$ ，得免設置。	
	(16) 警示設施 ：室外通路設有坡道，並於側邊設有階梯時，距梯級終端30cm處，應設置深度30~60cm、寬度 $\geq 130\text{cm}$ 或該階梯寬度、顏色且質地不同之警示設施。（規範203.2.7）			<input type="checkbox"/> 坡道側邊未設有階梯，得免設置。	
	避難層出入口	(1) 平台 ：與出入口同寬且 $\geq 150\text{cm}$ 、淨深 $\geq 150\text{cm}$ 、坡度 $\leq 1/50$ 。（規範205.2.2） ※既有建築物淨深 $\geq 120\text{cm}$ （原則10.1.2）			
		(2) 地面 ：應平整、堅固、防滑。得設置高度3cm以下之門檻，高度為0.5~3cm者應作1/2斜角處理、0.5cm以下者不受限制。（規範205.2.2）			
		(3) 寬度 ：門框間距離 $\geq 90\text{cm}$ 。（規範205.2.3）			

查核項目	法令依據：建築物無障礙設施設計規範、既有公共建築物無障礙設施替代改善計畫作業程序及認定原則。	檢查結果		不符合規定情形或原因概述
		符合	不符合	
避難層出入口	(4) 開門方式 ：不得使用旋轉門。 <input type="checkbox"/> 出入口使用自動門，必須使用水平推拉式，且應設有當門受到物體或人的阻礙時，可自動停止並重新開啟的裝置，此裝置應透過感應到地板面15~25cm及50~75cm處之障礙物來啟動。(規範205.4.1)			
	(5) 門把 ：距地面75~85cm處，應採用容易操作之型式；不得使用喇叭鎖。(規範205.4.3)			
	(6) 門扇 ：為整片透明玻璃者，應於離地面 ※ 120~150cm處設置告知標示。(規範205.4.2)			<input type="checkbox"/> 門扇非整片透明玻璃。
室內出入口	(1) 平台 ：應平整、堅固、防滑，淨深 ≥ 120 cm、坡度 $\leq 1/50$ 。(規範205.2.1)			
	(2) 地面 ：應平順，不得設置門檻。(規範205.2.3)			
	(3) 寬度 ：門框間距離 ≥ 90 cm。採用折疊門者，推開後之淨寬度 ≥ 80 cm。(規範205.2.3)			
	(4) 開門方式 ：不得使用旋轉門。 <input type="checkbox"/> 出入口使用自動門，必須使用水平推拉式，且應設有當門受到物體或人的阻礙時，可自動停止並重新開啟的裝置，此裝置應透過感應到地板面15~25cm及50~75cm處之障礙物來啟動。(規範205.4.1)			
	(5) 門把 ：距地面75~85cm處，應採用容易操作之型式；不得使用喇叭鎖。(規範205.4.3)			
	(6) 門扇 ：為整片透明玻璃者，應於離地面 ※ 120~150cm處設置告知標示。(規範205.4.2)			<input type="checkbox"/> 門扇非整片透明玻璃。
	(7) 驗(收)票口 ：淨寬 ≥ 80 cm，前後地板面應順 ※ 平、坡度 $\leq 1/50$ 。(規範205.3)			<input type="checkbox"/> 未設置驗(收)票口。
室內通路走廊	(1) 地面 ：應平整、堅固、防滑。(規範202.3) ※			※路面高差超過3cm者，應填寫第6~19項。
	(2) 坡度 ： $\leq 1/50$ 。(規範204.2.1) ※			※路面坡度超過1/50者，應填寫第6~19項。
	(3) 寬度 ： ≥ 120 cm。走廊中如有外開門，去除門扇開啟空間後之淨寬 ≥ 120 cm。(規範204.2.2)			
	(4) 迴轉空間 ：走廊寬度小於150cm者，每隔10m、通路走廊盡頭或距盡頭3.5m以內，應有一處150cm \times 150cm以上之迴轉空間。(規範204.2.3)			<input type="checkbox"/> 走廊寬度大於150cm者，得免設置。
	(5) 突出物限制 ： ※ <input type="checkbox"/> 1. 通路淨高 ≥ 190 cm。 <input type="checkbox"/> 2. 由地面起算60~190cm範圍內之懸空突出物 ≤ 10 cm。 <input type="checkbox"/> 3. 懸空突出物超過10cm者，應設置警示或其他防撞設施。(規範204.2.4)			

查核項目	法令依據：建築物無障礙設施設計規範、既有公共建築物無障礙設施替代改善計畫作業程序及認定原則。	檢查結果		不符合規定情形或原因概述																											
		符合	不符合																												
室內 通路 走廊	<p>(6) 坡道坡度：≤1/12。高低差小於20cm者，坡度≤1/10；小於5cm者，坡度≤1/5；小於3cm者，坡度≤1/2；小於0.5cm者，不受限制。</p> <p><input type="checkbox"/>既有建築物高低差小於75cm者得依下表設置，並標示需由人員協助上下坡道之標誌，且應視需要設置服務鈴。（原則10.2.4.4）</p> <table border="1" style="margin-left: 20px;"> <tr> <td>高低差</td> <td>75</td> <td>50</td> <td>35</td> <td>25</td> <td>20</td> <td>12</td> <td>8</td> <td>6</td> </tr> <tr> <td>(公分)</td> <td>以下</td> <td>以下</td> <td>以下</td> <td>以下</td> <td>以下</td> <td>以下</td> <td>以下</td> <td>以下</td> </tr> <tr> <td>坡度</td> <td>1/10</td> <td>1/9</td> <td>1/8</td> <td>1/7</td> <td>1/6</td> <td>1/5</td> <td>1/4</td> <td>1/3</td> </tr> </table>	高低差	75	50	35	25	20	12	8	6	(公分)	以下	以下	以下	以下	以下	以下	以下	以下	坡度	1/10	1/9	1/8	1/7	1/6	1/5	1/4	1/3			
	高低差	75	50	35	25	20	12	8	6																						
	(公分)	以下	以下	以下	以下	以下	以下	以下	以下																						
	坡度	1/10	1/9	1/8	1/7	1/6	1/5	1/4	1/3																						
	<p>(7) 寬度：坡道二側扶手間淨寬≥90cm。</p> <p><input type="checkbox"/>以坡道取代樓梯者(即未另設樓梯)，淨寬≥150cm。（規範206.2.2）</p>																														
	<p>(8) 地面：應平整(不得設置導盲磚或其他妨礙輪椅行進之鋪面)、堅固、防滑。（規範206.2.4）</p>																														
	<p>(9) 端點平台：設置於坡道起點及終點，平台長寬均≥150cm、坡度≤1/50。（規範206.3.1）</p>																														
	<p>(10) 中間平台：坡道每高差75cm應設置1處中間平台 ※，平台長度≥150cm、坡度≤1/50。（規範206.3.2）</p> <p><input type="checkbox"/>既有建築物坡道兩端高差≤120cm且坡度≤1/12者，得免設置。（原則10.2.4.3）</p>			<input type="checkbox"/> 坡道兩端平台高差≤75cm，得免設置。																											
	<p>(11) 轉彎平台：坡道方向有變換者，應設置轉彎平台 ※，平台長寬均≥150cm、坡度≤1/50。（規範206.3.3）</p>			<input type="checkbox"/> 坡道無方向變換，得免設置。																											
	<p>(12) 防護緣：坡道高低差超過20cm者，未鄰牆壁之一 ※側或二側應設置高度≥5cm之防護緣，且防護緣不得突出於扶手垂直投影線外。</p> <p>採用防護桿(板)做為防護緣者，防護桿(板)與地面之淨距離≤5cm。（規範206.4.1）</p>			<input type="checkbox"/> 坡道兩端平台高差≤20cm，得免設置。																											
	<p>(13) 扶手：坡道高低差超過20cm者，坡道兩側應設置 ※連續性扶手。（規範206.5.1）</p>			<input type="checkbox"/> 坡道兩端平台高差≤20cm，免填寫第13~18項。																											
	<p>(14) 高度：扶手上緣距地板面之高度，單層為75cm；雙層分別為65cm及85cm。若用於小學，雙層扶手高度各降低10cm。（規範207.3.3）</p>																														
	<p>(15) 形狀：扶手圓形者，直徑2.8~4cm；其他形狀者，外緣周邊9~13cm。（規範207.2.2）</p>																														
	<p>(16) 堅固：扶手需設置穩固不得搖晃，接頭處應平整，不可有銳利之突出物。（規範207.3.1）</p>																														
	<p>(17) 與壁面距離：扶手若鄰近牆壁，應與壁面保留3~5cm之間隔；握把上部淨空間≥45cm。（規範207.3.2）</p>																														
	<p>(18) 端部處理：扶手端部應作防勾撞處理。（規範207.3.4）</p>																														
	<p>(19) 護欄：坡道高於鄰近地面75cm時，未鄰牆之一側 ※或兩側應設置護欄，高度≥110cm。十層以上者，高度≥120cm。（規範206.4.2）</p>			<input type="checkbox"/> 坡道兩端平台高差≤75cm，得免設置。																											

查核項目	法令依據：建築物無障礙設施設計規範、既有公共建築物無障礙設施替代改善計畫作業程序及認定原則。	檢查結果		不符合規定情形或原因概述
		符合	不符合	
樓梯	(1) 形式 ：不得設置旋轉式樓梯及梯級間無垂直板之露空式樓梯。(規範301.1)			
	(2) 樓梯底版淨高 ：≥190cm。 <input type="checkbox"/> 淨高未達190cm部分，應設置格柵、花台或任何可提醒視障者之防護設施。(規範302.1)			
	(3) 梯級鼻端 ：梯級突沿不得超出踏板、圓角處理彎曲半徑≤1.3cm。 <input type="checkbox"/> 梯級突沿超出踏板，超出部分≤2cm，並將突沿下方作成斜面。(規範303.2)			
	(4) 防滑條 ：梯級邊緣之水平踏面應作防滑處理，且應與踏步平面順平。(規範303.3)			
	(5) 防護緣 ：樓梯梯級未鄰接牆壁部分，應設置高出 ※ 梯級≥5cm之防護緣。(規範303.4) <input type="checkbox"/> 既有建築物樓梯兩端平台高差≤20cm者，得免設置。(原則10.3.2)			
	(6) 扶手 ：樓梯兩端平台高差超過20cm者，樓梯兩側 ※ 應設置連續性扶手；樓梯平台之外側扶手得不連續。(規範304.1) <input type="checkbox"/> 既有建築物樓梯如設置扶手會影響通路順暢者，無須設置扶手。(原則10.3.1)			<input type="checkbox"/> 樓梯兩端平台高差≤20cm，免填寫第6~11項。
	(7) 高度 ：樓梯扶手上緣距梯級鼻端之高度，單層為75~85cm；雙層分別為65cm及85cm。(規範304.1)			
	(8) 形狀 ：扶手圓形者，直徑2.8~4cm；其他形狀者 ※ ，外緣周邊9~13cm。(規範207.2.2) <input type="checkbox"/> 既有建築物樓梯扶手之形狀、直徑不符規定者，無須改善。(原則10.3.5.1)			
	(9) 堅固 ：扶手需設置穩固不得搖晃，接頭處應平整，不可有銳利之突出物。(規範207.3.1)			
	(10) 與壁面距離 ：扶手若鄰近牆壁，應與壁面保留3~5cm之間隔；握把上部淨空間≥45cm。(規範207.3.2)			
	(11) 水平延伸 ：樓梯扶手兩端應水平延伸≥30cm，並 ※ 作端部防勾撞處理。轉折設計之樓梯中間連續扶手，於平台處得免水平延伸。(規範304.2) <input type="checkbox"/> 既有建築物樓梯之扶手水平延伸會突出走道者，無須水平延伸。(原則10.3.5.2) <input type="checkbox"/> 既有建築物轉折設計之樓梯中間連續扶手轉彎處須為順平。(原則10.3.5.3)			
	(12) 警示設施 ：距梯級終端30cm處，應設置深度30~60cm、顏色且質地不同之警示設施。樓層間之平台不需設置警示設施。(規範305.1)			

查核項目	法令依據：建築物無障礙設施設計規範、既有公共建築物無障礙設施替代改善計畫作業程序及認定原則。	檢查結果		不符合規定情形或原因概述
		符合	不符合	
樓梯	(13) 戶外平台階梯：寬度超過6m者，應於中間加裝扶手。 ※ 手。（規範306） ※戶外平台階梯二側扶手為自由設置。			<input type="checkbox"/> 戶外平台階梯寬度 \leq 6m者，免填寫第13~17項。
	(14) 高度：樓梯扶手上緣距梯級鼻端之高度，單層為75~85cm；雙層分別為65cm及85cm。（規範304.1）			
	(15) 形狀：扶手圓形者，直徑2.8~4cm；其他形狀者 ※ ，外緣周邊9~13cm。（規範207.2.2） <input type="checkbox"/> 既有建築物樓梯扶手之形狀、直徑不符規定者，無須改善。（原則10.3.5.1）			
	(16) 堅固：扶手需設置穩固不得搖晃，接頭處應平整，不可有銳利之突出物。（規範207.3.1）			
	(17) 水平延伸：樓梯扶手兩端應水平延伸 \geq 30cm，並 ※ 作端部防勾撞處理。（規範304.2） <input type="checkbox"/> 既有建築物樓梯之扶手水平延伸會突出走道者，無須水平延伸。（原則10.3.5.2）			
昇降設備	(1) 引導標誌：應於主要入口處及沿路轉彎處設置指引昇降機方向之引導標誌。（規範403.1）			<input type="checkbox"/> 主要入口處可直接看見昇降機者，得免設置。
	(2) 垂直牆面、突出式之無障礙標誌：下緣距地板面 ※ 200~220cm處、尺寸 \geq 15cm \times 15cm。（規範403.3.1）			<input type="checkbox"/> 昇降機牆面與各行進方向均垂直者，得免設置。
	(3) 平行固定於牆面之無障礙標誌：下緣距地板面 180~200cm處、尺寸 \geq 10cm \times 10cm。（規範403.3.2）			
	(4) 引導設施：應於設有點字之呼叫鈕正前方30cm處之地板面，設置30cm \times 60cm、不同材質處理之引導設施。（規範403.2）			
	(5) 輪椅迴轉空間：出入口前樓地板應留設直徑 \geq 1.5m、坡度 \leq 1/50之淨空間。（規範404.1）			
	(6) 呼叫鈕：昇降機應設置2組呼叫鈕，呼叫鈕最小尺寸長寬各 \geq 2cm或直徑 \geq 2cm。上組呼叫鈕左邊應設置點字，下組呼叫鈕之中心線距樓地板面85~90cm，下組呼叫鈕上方適當位置應設置長寬各5cm之無障礙標誌。（規範404.2）			
	(7) 觸覺裝置：各樓乘場入口兩側門框或牆柱上應裝 ※ 設有可顯示樓層之浮凸標誌。 1. 標誌：具有數字符號及點字，中心點位於樓地板面上方135cm。避難層之標誌左側，應設有☆符號。 2. 數字符號：數字與底板顏色應有明顯不同，長寬各 \geq 8cm（單1字）；寬 \geq 6cm、長 \geq 8cm（2個字以上）。 3. 點字：設於數字符號下方。（規範404.3） <input type="checkbox"/> 既有建築物昇降機因兩側門框或牆柱太小，設置觸覺裝置確有困難者，得免設置。（原則10.4.6.2）			

查核項目	法令依據：建築物無障礙設施設計規範、既有公共建築物無障礙設施替代改善計畫作業程序及認定原則。	檢查結果		不符合規定情形或原因概述
		符合	不符合	
升降設備	(8) 昇降機門 ：應為水平方向開啟，並為自動開關方式。且應設有當昇降機門感應到地板面上方15~25cm及50~75cm處之障礙物時，可自動停止並重新開啟的感應裝置。(規範405.1)			
	(9) 關門時間 ：自昇降機到達、門開啟至關閉時間 \geq 5秒鐘。若由機廂內按鈕開門，應能維持完全開啟狀態 \geq 5秒鐘。(規範405.2)			
	(10) 出入口 ：樓地板面與機廂地板面應保持平整，水平空隙 \leq 3.2cm。(規範405.3)			
	(11) 機廂 ：出入口淨寬 \geq 90cm、機廂深度 \geq 135cm。 ※若為集合住宅，可各減10cm。(規範406.1) <input type="checkbox"/> 既有建築物昇降機出入口淨寬 \geq 80cm、機廂深度 \geq 110cm。(原則10.4.1)			
	(12) 扶手 ：至少兩側牆面應設置扶手，固定方式不受限制。(規範406.2)			
	(13) 高度 ：扶手上緣距地板面之高度，單層為75~85cm；雙層分別為65cm及85cm。(規範207.3.3)			
	(14) 形狀 ：扶手圓形者，直徑2.8~4cm；其他形狀者 ※，外緣周邊9~13cm。(規範207.2.2) <input type="checkbox"/> 既有建築物昇降機扶手之形狀、直徑不符規定者，無須改善。(原則10.4.6.1)			
	(15) 堅固 ：扶手需設置穩固不得搖晃，接頭處應平整，不可有銳利之突出物。(規範207.3.1)			
	(16) 與壁面距離 ：扶手若鄰近牆壁，應與壁面保留3~5cm之間隔；握把上部淨空間 \geq 45cm。(規範207.3.2)			
	(17) 後視鏡 ：面對機廂之後側壁應設置安全玻璃之後視鏡(下緣距機廂地面85cm、寬度 \geq 出入口淨寬、鏡面高度 \geq 90cm)或懸掛式之廣角鏡(寬30~35cm、鏡面高度 \geq 20cm)。若後側壁為不銹鋼或類似材質鏡面，得免設置。(規範406.3)			
(18) 輪椅乘坐者操作盤 ：應包括緊急事故通報器、各 ※通達樓層及開、關等按鍵。(規範406.4) <input type="checkbox"/> 既有建築物昇降機已設置輪椅乘坐者操作盤者，得免改善。(原則10.4.6.3)			<input type="checkbox"/> 既有升降機已設置輪椅乘坐者操作盤者，免填寫第19~21項。	
(19) 位置 ：操作盤距機廂入口壁面 \geq 30cm、距入口對側壁面 \geq 20cm。(規範406.4)				
(20) 按鈕 ：最小尺寸 \geq 2cm、間距 \geq 1cm，數字符號須與底板顏色有明顯不同。(規範406.5)				

查核項目	法令依據：建築物無障礙設施設計規範、既有公共建築物無障礙設施替代改善計畫作業程序及認定原則。	檢查結果		不符合規定情形或原因概述
		符合	不符合	
昇降設備	(21) 高度 ：標有樓層指示之按鈕中心線距機廂地板面高度 $\leq 85\text{cm}$ 。若為多排按鈕時，最上層標有樓層指示之按鈕中心線距機廂地板面高度 $\leq 120\text{cm}$ 、最下層按鈕高度為 85cm 。（規範406.4）			
	(22) 一般操作盤 ：按鈕左側應設置注音符號版本之點字標示。30層以上之建築物，若設置位置不足，可設於適當位置。（規範406.6）			
	(23) 按鈕 ：最小尺寸 $\geq 2\text{cm}$ 、間距 $\geq 1\text{cm}$ ，數字符號須與底板顏色有明顯不同，且不得使用觸控式按鈕。（規範406.5）			
	(24) 語音系統 ：機廂內應設置語音系統，以報知樓層數、行進方向及開關情形。（規範406.7） ※若為集合住宅，得增設開關。（規範406.8）			
廁所盥洗室	(1) 引導標誌 ： ※ <input type="checkbox"/> 無障礙廁所與一般廁所方向相同者，應於適當處設置廁所位置指示。 <input type="checkbox"/> 無障礙廁所與一般廁所方向不相同者，應於一般廁所處及沿途轉彎處設置無障礙廁所方向指示。（規範503.1）			
	(2) 位置 ： 1. 應設於無障礙通路可到達之處。（規範502.1） 2. <u>既有建築物之通路寬度應$\geq 90\text{cm}$，且具備開門操作空間。（原則10.5.1）</u>			
	(3) 無障礙標誌 ：應設置於廁所前牆壁或門上。 <input type="checkbox"/> 主要走道與廁所開門方向平行，應另設置垂直於牆面之無障礙標誌。（規範503.2）			
	(4) 門 ：應採用橫向拉門。（規範504.2） <input type="checkbox"/> <u>既有建築物裝設橫向拉門有困難時，可採用折疊門。（原則10.5.2）</u>			
	(5) 門把 ：距地面 $75\sim 85\text{cm}$ 處，應採用容易操作之型式。門把距門邊應 $\geq 6\text{cm}$ 、距靠牆一側 $\geq 3\sim 5\text{cm}$ 處應設置門擋。（規範205.4.3、504.2） <input type="checkbox"/> 出入口使用自動門，未具備不斷電系統者，應於門扇內側設置門把。			
	(6) 出入口 ：淨寬 $\geq 80\text{cm}$ 、地面不得有高差。（規範504.2、502.3）			
	(7) 地面 ：應堅硬、平整、防滑，尤其應注意地面潮濕及有肥皂水時之防滑。（規範502.2）			
	(8) 迴轉空間 ：直徑 $\geq 150\text{cm}$ 。（規範504.1） <input type="checkbox"/> <u>既有建築物迴轉空間直徑$\geq 120\text{cm}$。（原則10.5.4）</u>			
	(9) 馬桶 ：一般形式之馬桶，座位高度 $40\sim 45\text{cm}$ ，馬桶不可有蓋。（規範505.3）			

查核項目	法令依據：建築物無障礙設施設計規範、既有公共建築物無障礙設施替代改善計畫作業程序及認定原則。	檢查結果		不符合規定情形或原因概述
		符合	不符合	
廁所盥洗室	(10) 馬桶前緣淨空間 ：≥70cm。(規範505.2)			
	(11) 馬桶扶手 ：馬桶應設置兩側扶手，扶手外緣與馬桶中心線之距離均為35cm。(規範505.6) <input type="checkbox"/> 既有建築物馬桶兩側扶手距馬桶中心線得為33~37cm。(原則10.5.5)			
	(12) L型扶手 ：扶手裝置於側面牆壁時，應為L型扶手。 ※ 水平肢、垂直肢長度均≥70cm；水平肢上緣距馬桶座面27cm、垂直肢外緣距馬桶前緣27cm。(規範505.5) <input type="checkbox"/> 馬桶兩側均採用可動式扶手者，得免設置。(原則10.5.3)			
	(13) 可觸及範圍 ：馬桶扶手設於側面牆壁時，馬桶中心線距側牆之距離≤60cm。(規範505.2)			
	(14) 可動式扶手 ：馬桶非靠牆一側或二側應設置可固定之掀起式可動扶手。上側水平肢高度距馬桶座面27cm、扶手長度不得小於馬桶前端且突出部分不得大於15公分。(規範505.6)			
	(15) 馬桶側移淨空間 ：馬桶一側或二側設置可動式扶手之側移淨空間≥70cm。(規範505.2)			
	(16) 靠背 ：縱向長度24~30cm，距馬桶座位20cm、距馬桶前緣42~48cm。 <input type="checkbox"/> 馬桶以水箱作為靠背，水箱距馬桶前緣42~48cm。(規範505.3)			
	(17) 沖水控制 ：得選擇下列任一型式設置。 ※ <input type="checkbox"/> 1.採用自動沖水控制。 <input type="checkbox"/> 2.採用手動沖水控制，應設置於L型扶手之側牆上，距馬桶前緣往前10cm、馬桶座面上方約40cm處。(規範505.4) <input type="checkbox"/> 既有建築物馬桶兩側均採可動式扶手，且具備輪椅操作空間可操作沖水控制者，既有沖水控制得免改善。(原則10.5.3)			
	(18) 求助鈴 ：應設置上、下兩處。 a. 位置：一處在距馬桶前緣往後15cm、馬桶座面上方60cm，另一處在距地板面高35cm範圍內；按鈕應明確標示，易於操控。(規範504.4.1) b. 連接裝置：按鈕應連接至服務台或類似空間；若無服務台，應連接至廁所盥洗室外部設置警示燈或聲響。(規範504.4.2)			
	(19) 洗面盆地面 ：洗面盆前方不得有高差。(規範507.2)			
(20) 洗面盆高度 ：洗面盆上緣距地板面高度≤80cm。(規範507.3)				

查核項目	法令依據：建築物無障礙設施設計規範、既有公共建築物無障礙設施替代改善計畫作業程序及認定原則。	檢查結果		不符合規定情形或原因概述
		符合	不符合	
廁所盥洗室	(21) 洗面盆膝蓋淨容納空間 ：距面盆邊緣20cm之範圍，距地板面65cm應淨空。距邊緣20~30cm之範圍，淨空間之高度由65cm逐漸降低為25cm。（規範507.3、A102.6）			
	(22) 洗面盆下方淨空間 ：洗面盆下方、外露管線及器具表面不得有尖銳或易磨蝕之設備。（規範507.5）			
	(23) 水龍頭 ：應有撥桿或自動感應控制設備。（規範507.4）			
	(24) 洗面盆深度 ：洗面盆邊緣距離水龍頭操作桿或自動感應水龍頭之出水口 $\leq 45\text{cm}$ 。（規範507.5）			
	(25) 洗面盆扶手 ：洗面盆兩側及前方應設置環繞洗面盆之扶手，扶手高於面盆邊緣1~3cm，與面盆邊緣之水平淨距離2~4cm。（規範507.6）			
	(26) 鏡子 ： 1.鏡面底端距地面 $\leq 90\text{cm}$ 。 <u>超過90cm者，可採用傾斜鏡面。（原則10.5.4）</u> 2.鏡面高度 $\geq 90\text{cm}$ 。（規範504.3）			
	(27) 小便器 ：一般廁所設有小便器者，應設置無障礙※小便器。（規範506.1）			<input type="checkbox"/> 一般廁所未設有小便器，免填寫第27~32項。
	(28) 小便器位置 ：應設置於廁所入口便捷之處，且前方不得有高差。（規範506.1、506.2）			
	(29) 小便器沖水控制 ：可為手動或自動。手動沖水控制需設置於手可觸及之範圍。（規範506.4）			
	(30) 小便器降低 ：至少一處小便器突出端距地板面高度應降低為35~38cm。（規範506.3）			
	(31) 小便器淨空間 ：至少一處小便器應設置扶手，且小便器中心線左右之淨空間各 $\geq 50\text{cm}$ 。（規範506.5）			
	(32) 小便器扶手 ：得選擇下列任一型式設置。 <input type="checkbox"/> 1.兩側垂直牆面扶手之中心線距離為60cm、長度為55cm，上側扶手上緣距地板面85cm，下側扶手下緣距地板面65~70cm。前方門形平行牆面扶手之上緣距地板面120cm、扶手中心線與牆壁之距離為25cm。（規範506.6） <input type="checkbox"/> 2.兩側垂直牆面扶手中心線距離60cm，長度不超出突出端，扶手上緣距地板面128cm。前方平行牆面扶手上緣距地板面120cm。（規範A205.5.2）			
浴室	(1) 位置 ：浴室應設於無障礙通路可到達之處。（規範602.1）			
	(2) 地面 ：應堅硬、平整、防滑，並應注意地面潮濕及有肥皂水時之防滑。（規範602.2）			
	(3) 高差 ：由無障礙通路進入浴室不得有高差。（規範602.3）			

查核項目	法令依據：建築物無障礙設施設計規範、既有公共建築物無障礙設施替代改善計畫作業程序及認定原則。	檢查結果		不符合規定情形或原因概述
		符合	不符合	
浴室	(4) 求助鈴 ：應設置兩處。一處距地板面高90~120cm，另一處位於距地板面高35cm範圍內；按鈕應明確標示，易於操控。（規範602.4）			
	※浴缸（填寫第5~7項）、移位式淋浴間（填寫第8~12項）、輪椅進入式淋浴間（填寫第13~17項）得擇一方式設置。			
	(5) 浴缸前方無障礙淨空間 ： 1. 長度 \geq 浴缸長度。 2. 寬度 \geq 浴缸寬度、且 \geq 80cm。（規範603.2）			
	(6) 浴缸規格 ： 1. 浴缸外側距地面高度為45cm、長度 \leq 140cm。 2. 浴缸內兩側接近上緣處應設置扶手、底部應設置止滑片。（規範603.3）			
	(7) 浴缸扶手 ：（規範603.4） 1. 入口對側牆壁應裝設水平及垂直扶手。 a. 水平扶手：上緣距浴缸底面75cm，扶手二端距二側牆壁 \leq 38cm。 b. 垂直扶手：位於水平扶手上方、長度 \geq 60cm，扶手中心線與浴缸靠背側外緣距離約70cm。 2. 入口二側牆壁皆應設置L型扶手：水平部分上緣距浴缸底面75cm，垂直及水平部分長度 \geq 60cm，且垂直部分距浴缸外緣 \leq 10cm。			
	(8) 移位式淋浴間座椅 ： 1. 設於入口側面牆壁，應為固定於牆壁之固定座椅，寬度 \geq 45cm、深度40cm、距地板面高度45cm。 b. 座椅應防滑，若為平滑者，座椅前緣應略高於後緣（斜率約1/12）。（規範604.2）			
	(9) 移位式淋浴間尺寸 ：長 \times 寬 \geq 90cm \times 90cm。（規範604.3.2）			
	(10) 移位式淋浴間前方無障礙淨空間 ：長度自座椅對側牆壁線起算 \geq 120cm，寬度 \geq 90cm。（規範604.3.2）			
	(11) 移位式淋浴間水龍頭 ：設於座椅之對側牆壁，牆面之中心線左右各38cm、距地板面高度80~120cm之區域。（規範603.3.4。）			
	(12) 移位式淋浴間扶手 ：（規範604.3.3） 1. 座椅靠牆側及對側牆壁應設置水平扶手，扶手上緣距地板面高度75cm。 a. 座椅靠牆側水平扶手長度（扶手前端與對側牆壁之距離） \geq 45cm。 b. 對側牆壁水平扶手須延伸至淋浴間入口處。 2. 入口之二側牆壁近外緣處及座椅靠牆側水平扶手前端應設置垂直扶手：長度 \geq 60cm。			

查核項目	法令依據：建築物無障礙設施設計規範、既有公共建築物無障礙設施替代改善計畫作業程序及認定原則。	檢查結果		不符合規定情形或原因概述
		符合	不符合	
浴室	(13) 輪椅進入式淋浴間座椅： 1. 應為固定於牆面之活動座椅、寬度 \geq 45cm、深度40cm、距地板面高度45cm。 2. 座椅應防滑，若為平滑者，座椅前緣應略高於後緣（斜率約1/12）。（規範604.2）			
	(14) 輪椅進入式淋浴間尺寸： 長 \times 寬 \geq 150cm \times 80cm。（規範604.4.2）			
	(15) 輪椅進入式淋浴間前方無障礙淨空間： 長 \times 寬 \geq 150cm \times 80cm。（規範604.4.2）			
	(16) 輪椅進入式淋浴間扶手： 1. 座椅靠牆側及對側牆壁應設置水平扶手。 a. 扶手上緣距地板面高度75cm。 b. 水平扶手裝設自座椅開始，須延伸至座椅對側牆壁之淋浴間入口處，距牆角15cm之區域得不設置。 2. 座椅非靠牆一側應設置可固定之掀起式扶手，扶手上緣距地面高度75cm。（規範604.4.3）			
	(17) 輪椅直接進入式淋浴間水龍頭： 設於座椅靠牆一側，距地板面高度80~120cm、距固定座位之牆壁 \leq 68cm之範圍內。（規範604.4.4）			
輪椅觀眾席位	(1) 數量： 觀眾席位設有固定座椅者，每一廳至少設置1個輪椅觀眾席位。（規範702.2） ※合計：（ ）廳、（ ）個輪椅觀眾席位。			<input type="checkbox"/> 觀眾席位座椅非固定座椅，免填寫輪椅觀眾席位。
	(2) 引導標誌： 觀眾席主要入口處及沿路轉彎處應設置方向標示。（規範704.1）			
	(3) 位置a： 應設於鄰近避難逃生通道、易到達且有無障礙通路可到達之處。（規範704.2）			
	(4) 位置b： 若有3個以上輪椅觀眾席位並排者，應可由前後或左右兩側進入。（規範704.2）			<input type="checkbox"/> 輪椅觀眾席位2個以下者，免填寫。
	(5) 地面： 堅硬平整、防滑，坡度 \leq 1/50。（規範702.1）			
	(6) 寬度： 僅1個席位時，寬度 \geq 90cm；2個席位以上時，寬度 \geq 85cm。（規範703.1）			
	(7) 深度： 可由前後方進入，深度 \geq 120cm。 <input type="checkbox"/> 僅可由側面進入時，深度 \geq 150cm。（規範703.2）			
	(8) 視線： 不得受到阻礙。（規範704.3）			
	(9) 欄杆： 高度為75cm，且不得以前方座椅靠背做為替代。（規範704.5）			<input type="checkbox"/> 輪椅觀眾席位與前方地面無高差，得免設置。
停車空間	(1) 位置： 應設於最靠近建築物無障礙出入口或無障礙昇降機之便捷處。（規範802.1）			
	(2) 引導標誌： 應設於車道入口處及車道沿路轉彎處，且應與行進方向垂直。（規範803.1）			

查核項目	法令依據：建築物無障礙設施設計規範、既有公共建築物無障礙設施替代改善計畫作業程序及認定原則。	檢查結果		不符合規定情形或原因概述
		符合	不符合	
停車空間	※室外車位豎立標誌（第3項）、室內車位懸掛、張貼標誌（第4項）得擇一方式設置。			
	(3) 室外車位豎立標誌：應設於停車位旁，具夜光效果，尺寸 $\geq 40\text{cm} \times 40\text{cm}$ ，下緣高度190~200cm。（規範803.2.1）			
	(4) 室內車位懸掛、張貼標誌：應設於停車位上方、鄰近牆或柱面，具夜光效果且無遮蔽、易於辨識，尺寸 $\geq 30\text{cm} \times 30\text{cm}$ ，下緣距地面高度 $\geq 190\text{cm}$ 。（規範803.2.2）			
	(5) 車位地面標誌：尺寸 $\geq 90 \times 90\text{cm}$ 。（規範803.3）			
	(6) 停車位地面：堅硬、平整、防滑，高低差 $\leq 0.5\text{cm}$ ，坡度 $\leq 1/50$ 。（規範803.4）			
	(7) 停車格線顏色：停車格線為淺藍色或白色，下車區為白色斜線及直線，與地面應具有辨識之反差效果。（規範803.3） <input type="checkbox"/> 既有建築物以停車位旁之通道作為臨時下車區使用，得免劃設下車區。（原則10.6.1） <input type="checkbox"/> 既有建築物停車格線與地面有明顯對比色，無須改善。（原則10.6.2）			
	(8) 下車區停車格線：斜線間淨距離 ≤ 40 ，標線寬度為10cm。（規範804.1）			
	(9) 汽車停車位尺寸： a. 單一停車位：長 \times 寬 $\geq 600\text{cm} \times 350\text{cm}$ 。（含150cm寬下車區）（規範804.1） b. 相鄰停車位：長 \times 寬 $\geq 600\text{cm} \times 550\text{cm}$ 。（含150cm寬共用下車區）（規範804.2）			
	無障礙客房	(1) 數量：0間（客房數量 $C \leq 49$ ）、1間（ $50 \leq C \leq 100$ ）、 $1 + (C - 100) / 100$ 間（ $C \geq 101$ ）（規範702.2） ※合計：客房數量（ ）個、無障礙客房數量（ ）個。		
(2) 位置：應設於無障礙通路可到達之處，且應出入方便。（規範1002.1）				
(3) 地面：應平順、防滑。（規範1002.2）				
(4) 出入口：地面應平順，不得設置門檻。（規範205.2.3）				
(5) 寬度：門框間距離 $\geq 90\text{cm}$ 。採用折疊門者，推開後之淨寬度 $\geq 80\text{cm}$ 。（規範205.2.3）				
(6) 房間內通路：寬度 $\geq 120\text{cm}$ 。（規範1004.1）				
(7) 床間淨寬度： $\geq 90\text{cm}$ 。（規範1004.1）				

查核項目	法令依據：建築物無障礙設施設計規範、既有公共建築物無障礙設施替代改善計畫作業程序及認定原則。	檢查結果		不符合規定情形或原因概述	
		符合	不符合		
	(8) 門 ：同室內出入口(6)~(8)。(規範205.4)				
無障礙客房	(9) 電器插座及開關 ：距地板面高度70~100cm，距柱、牆角 ≥ 30 cm，且應於輪椅正向及側向接近可及範圍。(規範1004.3)				
	(10) 房間內求助鈴 ：應至少設置兩處。 a. 一處距地板面高90~120cm，另一處距地板面高35~45cm；按鈕應明確標示，易於觸控。 b. 連接裝置：連接至服務台或類似空間；若無服務台，應連接至該客房外部設置警示燈或聲響。(規範1005)				
	(11) 衛浴設備空間 ：迴轉空間直徑 ≥ 135 cm。(規範1003.2)				
	(12) 馬桶 ：同廁所盥洗室(9)~(11)。(規範505)				
	(13) 馬桶扶手 ：同廁所盥洗室(12)。(規範505)				
	(14) 馬桶沖水控制 ：同廁所盥洗室(13)。(規範505)				
	(15) 馬桶求助鈴 ：同廁所盥洗室(14)。(規範504.4)				
	(16) 洗面盆 ：同廁所盥洗室(15)~(20)。(規範507)				
	(17) 洗面盆扶手 ：同廁所盥洗室(21)。(規範507)				
	(18) 鏡子 ：同廁所盥洗室(22)。(規範507)				
	(19) 浴室求助鈴 ：同浴室(4)。(規範602.4)				
	※浴缸(第15項)、移位式淋浴間(第16項)、輪椅進入式淋浴間(第17項)應擇一方式設置。				
	(20) 浴缸 ：同浴室(5)~(7)。(規範603) ※				
	(21) 移位式淋浴間 ：同浴室(8)~(11)。(規範604) ※				
	(22) 輪椅進入式淋浴間 ：同浴室(12)~(15)。(規範604) ※				
	備註	1. 無障礙設施依替代改善計畫改善完成者，應檢附佐證資料。 2. 有符號"※"之查核項目，應依據實際設置狀況判定檢查結果是否符合。現場因未達應設置條件而未設置者，檢查結果應劃成斜線或註明「查無此項目」。 3. 無障礙客房檢查不符合規定者，應載明不符合規定之無障礙設施與設備項目。			
	檢查結果	<input type="checkbox"/> 符合建築技術規則規定及符合使用需求 <input type="checkbox"/> 符合建築技術規則規定，惟缺失改善後以照片補正 <input type="checkbox"/> 未符合建築技術規則規定，請改善			

查核項目	法令依據：建築物無障礙設施設計規範、既有公共建築物無障礙設施替代改善計畫作業程序及認定原則。	檢查結果		不符合規定情形或原因概述
		符合	不符合	
檢查人員		受檢場所		
		紀錄		

基隆市既有公共建築物無障礙設施檢查紀錄表

(97.6.30.以前申請建造執照者)

場所名稱:	案號	
地址:	相片編號及說明:	
相片黏貼:		
改善建議: (簡圖或說明)		

基隆市公共建築物無障礙設施檢查紀錄表

(97.7.1至101.12.31申請建造執照者)

編號：

檢查日期： 年 月 日

場所名稱		類組		
地址				
查核項目	法令依據：建築物無障礙設施設計規範。	檢查結果		不符合規定情形或原因概述
		符合	不符合	
室外通路	(1) 引導標誌 ：室外通路與主要通路方向不同時，應 ※ 於主要通路入口處設置引導標誌。(規範203.2.1)			<input type="checkbox"/> 室外通路與主要通路方向相同，得免設置。
	(2) 地面 ：應平整、堅固、防滑。(規範202.3) ※			※路面高差超過3cm者，應填寫避難層坡道及扶手。
	(3) 坡度 ：≤1/15。(規範203.2.2) ※			※坡度超過1/15者，應填寫避難層坡道及扶手。
	(4) 淨寬 ：≥130cm。(規範203.2.3)			
	(5) 排水 ：無遮蓋戶外通路應考量排水，可往路拱兩邊排水，洩水坡度1/100~2/100。(規範203.2.4)			
	(6) 水溝格柵或其他開口 ：開口寬度≤1.3cm。(規範203.2.5) ※			<input type="checkbox"/> 無障礙通路未設置水溝格柵或其他開口。
	(7) 突出物限制 ： ※ <input type="checkbox"/> 1. 通路淨高≥200cm。 <input type="checkbox"/> 2. 由地面起算60~200cm範圍內之懸空突出物≤10cm。 <input type="checkbox"/> 3. 懸空突出物超過10cm者，應設置警示或其他防撞設施。(規範203.2.6)			
避難層坡道及扶手	(1) 引導標誌 ：坡道未設置於主要入口處者，應於入口處及沿途轉彎處設置引導標誌。(規範206.2.1) ※			<input type="checkbox"/> 坡道設置於主要入口處，得免設置。
	(2) 坡道坡度 ：≤1/12。高低差小於20cm者，坡度≤1/10；小於5cm者，坡度≤1/5；小於3cm者，坡度≤1/2；小於0.5cm者，不受限制。(規範206.2.3)			
	(3) 寬度 ：坡道二側扶手間淨寬≥90cm。 <input type="checkbox"/> 以坡道取代樓梯者(即未另設樓梯)，淨寬≥150cm。(規範206.2.2)			
	(4) 地面 ：應平整(不得設置導盲磚或其他妨礙輪椅行進之鋪面)、堅固、防滑。(規範206.2.4)			
	(5) 端點平台 ：設置於坡道起點及終點，平台長寬均≥150cm、坡度≤1/50。(規範206.3.1)			
	(6) 中間平台 ：坡道每高差75cm應設置1處中間平台 ※，平台長度≥150cm、坡度≤1/50。(規範206.3.2)			<input type="checkbox"/> 坡道兩端平台高差≤75cm，得免設置。

查核項目	法令依據：建築物無障礙設施設計規範。	檢查結果		不符合規定情形或原因概述	
		符合	不符合		
避難層坡道及扶手	(7) 轉彎平台 ：坡道方向有變換者，應設置轉彎平台 ※，平台長寬均 $\geq 150\text{cm}$ 、坡度 $\leq 1/50$ 。（規範206.3.3）			<input type="checkbox"/> 坡道無方向變換，得免設置。	
	(8) 防護緣 ：坡道高低差超過20cm者，未鄰牆壁之一 ※側或二側應設置高度 $\geq 5\text{cm}$ 之防護緣，且防護緣不得突出於扶手垂直投影線外。 採用防護桿(板)做為防護緣者，防護桿(板)與地面之淨距離 $\leq 5\text{cm}$ 。（規範206.4.1）			<input type="checkbox"/> 坡道兩端平台高差 $\leq 20\text{cm}$ ，得免設置。	
	(9) 扶手 ：坡道高低差超過20cm者，坡道兩側應設置 ※連續性扶手。（規範206.5.1） <input type="checkbox"/> 既有建築物之路緣坡道，設置扶手會影響直行者，無需設置扶手。（原則10.2.4.1）			<input type="checkbox"/> 坡道兩端平台高差 $\leq 20\text{cm}$ ，免填寫第9~14項。	
	(10) 高度 ：扶手上緣距地板面之高度，單層為75cm； 雙層分別為65cm及85cm。若用於小學，雙層扶手高度各降低10cm。（規範207.3.3）				
	(11) 形狀 ：扶手圓形者，直徑2.8~4cm；其他形狀者， 外緣周邊9~13cm。（規範207.2.2）				
	(12) 堅固 ：扶手需設置穩固不得搖晃，接頭處應平整， 不可有銳利之突出物。（規範207.3.1）				
	(13) 與壁面距離 ：扶手若鄰近牆壁，應與壁面保留 3~5cm之間隔；握把上部淨空間 $\geq 45\text{cm}$ 。（規範207.3.2）				
	(14) 端部處理 ：扶手端部應作防勾撞處理。（規範207.3.4）				
	(15) 護欄 ：坡道高於鄰近地面75cm時，未鄰牆之一側 ※或兩側應設置護欄，高度 $\geq 110\text{cm}$ 。十層以上者，高度 $\geq 120\text{cm}$ 。（規範206.4.2）			<input type="checkbox"/> 坡道兩端平台高差 $\leq 75\text{cm}$ ，得免設置。	
	(16) 警示設施 ：室外通路設有坡道，並於側邊設有階 ※梯時，距梯級終端30cm處，應設置深度30~60cm、寬度 $\geq 130\text{cm}$ 或該階梯寬度、顏色且質地不同之警示設施。（規範203.2.7）			◎102年起新增項目。 <input type="checkbox"/> 坡道側邊未設有階梯，得免設置。	
	避難層出入口	(1) 平台 ：與出入口同寬且 $\geq 150\text{cm}$ 、淨深 $\geq 150\text{cm}$ 、 坡度 $\leq 1/50$ 。（規範205.2.2）			
		(2) 地面 ：應平整、堅固、防滑。得設置高度3cm以下之 門檻，高度為0.5~3cm者應作1/2斜角處理、0.5cm以下者不受限制。（規範205.2.2）			
		(3) 寬度 ：門框間距離 $\geq 90\text{cm}$ 。（規範205.2.3）			
		(4) 開門方式 ：不得使用旋轉門。 ※ <input type="checkbox"/> 出入口使用自動門，必須使用水平推拉式，且應設有當門受到物體或人的阻礙時，可自動停止並重新開啟的裝置，此裝置應透過感應到地板面15~25cm及50~75cm處之障礙物來啟動。（規範205.4.1）			
		(5) 門把 ：距地面75~85cm處，應採用容易操作之型式； 不得使用喇叭鎖。（規範205.4.3）			
		(6) 門扇 ：若為整片透明玻璃者，應於離地面 ※120~150cm處設置告知標示。（規範205.4.2）			<input type="checkbox"/> 門扇非整片透明玻璃。

查核項目	法令依據：建築物無障礙設施設計規範。	檢查結果		不符合規定情形或原因概述
		符合	不符合	
室內出入口	(1) 平台 ：應平整、堅固、防滑，淨深 $\geq 120\text{cm}$ 、坡度 $\leq 1/50$ 。（規範205.2.1）			
	(2) 地面 ：應平順，不得設置門檻。（規範205.2.3）			
	(3) 寬度 ：門框間距離 $\geq 90\text{cm}$ 。採用折疊門者，推開後之淨寬度 $\geq 80\text{cm}$ 。（規範205.2.3）			
	(4) 開門方式 ：不得使用旋轉門。 <input type="checkbox"/> 出入口使用自動門，必須使用水平推拉式，且應設有當門受到物體或人的阻礙時，可自動停止並重新開啟的裝置，此裝置應透過感應到地板面15~25cm及50~75cm處之障礙物來啟動。（規範205.4.1）			
	(5) 門把 ：距地面75~85cm處，應採用容易操作之型式；不得使用喇叭鎖。（規範205.4.3）			
	(6) 門扇 ：若為整片透明玻璃者，應於離地面 ※ 120~150cm處設置告知標示。（規範205.4.2）			<input type="checkbox"/> 門扇非整片透明玻璃。
	(7) 驗(收)票口 ：淨寬 $\geq 80\text{cm}$ ，前後地板面應順 ※ 平、坡度 $\leq 1/50$ 。（規範205.3）			<input type="checkbox"/> 未設置驗(收)票口。
室內通路走廊	(1) 地面 ：應平整、堅固、防滑。（規範202.3） ※			※路面高差超過3cm者，應填寫第6~19項。
	(2) 坡度 ： $\leq 1/50$ 。（規範204.2.1） ※			※路面坡度超過1/50者，應填寫第6~19項。
	(3) 寬度 ： $\geq 120\text{cm}$ 。走廊中如有外開門，去除門扇開啟空間後之淨寬 $\geq 120\text{cm}$ 。（規範204.2.2）			
	(4) 迴轉空間 ：走廊寬度小於150cm者，每隔10m、通路走廊盡頭或距盡頭3.5m以內，應有一處150cmx150cm以上之迴轉空間。（規範204.2.3）			<input type="checkbox"/> 走廊寬度大於150cm者，得免設置。
	(5) 突出物限制 ： ※ <input type="checkbox"/> 1. 通路淨高 $\geq 190\text{cm}$ 。 <input type="checkbox"/> 2. 由地面起算60~190cm範圍內之懸空突出物 $\leq 10\text{cm}$ 。 <input type="checkbox"/> 3. 懸空突出物超過10cm者，應設置警示或其他防撞設施。（規範204.2.4）			
	(6) 坡道坡度 ： $\leq 1/12$ 。高低差小於20cm者，坡度 $\leq 1/10$ ；小於5cm者，坡度 $\leq 1/5$ ；小於3cm者，坡度 $\leq 1/2$ ；小於0.5cm者，不受限制。（規範206.2.3）			
	(7) 寬度 ：坡道二側扶手間淨寬 $\geq 90\text{cm}$ 。 <input type="checkbox"/> 以坡道取代樓梯者(即未另設樓梯)，淨寬 $\geq 150\text{cm}$ 。（規範206.2.2）			
	(8) 地面 ：應平整(不得設置導盲磚或其他妨礙輪椅行進之鋪面)、堅固、防滑。（規範206.2.4）			
	(9) 端點平台 ：設置於坡道起點及終點，平台長寬均 $\geq 150\text{cm}$ 、坡度 $\leq 1/50$ 。（規範206.3.1）			

查核項目	法令依據：建築物無障礙設施設計規範。	檢查結果		不符合規定情形或原因概述
		符合	不符合	
室內通路走廊	(10) 中間平台 ：坡道每高差75cm應設置1處中間平台 ※，平台長度 $\geq 150\text{cm}$ 、坡度 $\leq 1/50$ 。（規範206.3.2）			<input type="checkbox"/> 坡道兩端平台高差 $\leq 75\text{cm}$ ，得免設置。
	(11) 轉彎平台 ：坡道方向有變換者，應設置轉彎平台 ※，平台長寬均 $\geq 150\text{cm}$ 、坡度 $\leq 1/50$ 。（規範206.3.3）			<input type="checkbox"/> 坡道無方向變換，得免設置。
	(12) 防護緣 ：坡道高低差超過20cm者，未鄰牆壁之一側或二側應設置高度 $\geq 5\text{cm}$ 之防護緣，且防護緣不得突出於扶手垂直投影線外。 採用防護桿(板)做為防護緣者，防護桿(板)與地面之淨距離 $\leq 5\text{cm}$ 。（規範206.4.1）			<input type="checkbox"/> 坡道兩端平台高差 $\leq 20\text{cm}$ ，得免設置。
	(13) 扶手 ：坡道高低差抄過20cm者，坡道兩側應設置 ※連續性扶手。（規範206.5.1）			<input type="checkbox"/> 坡道兩端平台高差 $\leq 20\text{cm}$ ，免填寫第13~18項。
	(14) 高度 ：扶手上緣距地板面之高度，單層為75cm；雙層分別為65cm及85cm。若用於小學，雙層扶手高度各降低10cm。（規範207.3.3）			
	(15) 形狀 ：扶手圓形者，直徑2.8~4cm；其他形狀者，外緣周邊9~13cm。（規範207.2.2）			
	(16) 堅固 ：扶手需設置穩固不得搖晃，接頭處應平整，不可有銳利之突出物。（規範207.3.1）			
	(17) 與壁面距離 ：扶手若鄰近牆壁，應與壁面保留3~5cm之間隔；握把上部淨空間 $\geq 45\text{cm}$ 。（規範207.3.2）			
	(18) 端部處理 ：扶手端部應作防勾撞處理。（規範207.3.4）			
(19) 護欄 ：坡道高於鄰近地面75cm時，未鄰牆之一側或兩側應設置護欄，高度 $\geq 110\text{cm}$ 。十層以上者，高度 $\geq 120\text{cm}$ 。（規範206.4.2）			<input type="checkbox"/> 坡道兩端平台高差 $\leq 75\text{cm}$ ，得免設置。	
樓梯	(1) 形式 ：不得設置旋轉式樓梯及梯級間無垂直板之露空式樓梯。（規範301.1）			
	(2) 戶外樓梯 ：a. 無頂蓋之戶外樓梯及樓梯入口應注意排水，避免行走表面積水。b. 若樓梯動線上有落水口，則開口 $\leq 1.3\text{cm}$ 。（規範301.3）			
	(3) 樓梯底版淨高 ： $\geq 190\text{cm}$ 。 <input type="checkbox"/> 淨高未達190cm部分，應設置格柵、花台或任何可提醒視障者之防護設施。（規範302.1）			
	(4) 樓梯轉折設計 ：樓梯往上部份，起始之梯級應退一階。但扶手符合平順轉折，且平台寬度符合規定者，不在此限。（規範302.2）			<input type="checkbox"/> 樓梯非屬轉折設計。
	(5) 樓梯平台 ：不得有梯級或高低差。（規範302.3）			
	(6) 級深及級高 ：樓梯上所有級深及級高應統一，級高(R) $\leq 16\text{cm}$ 、級深(T) $\geq 26\text{cm}$ ，且 $55\text{cm} \leq 2R + T \leq 65\text{cm}$ 。（規範303.1）			

查核項目	法令依據：建築物無障礙設施設計規範。	檢查結果		不符合規定情形或原因概述
		符合	不符合	
樓梯	(7) 梯級鼻端 ：梯級突沿不得超出踏板、圓角處理彎曲半徑 $\leq 1.3\text{cm}$ 。 <input type="checkbox"/> 梯級突沿超出踏板，超出部分 $\leq 2\text{cm}$ ，並將突沿下方作成斜面。（規範303.2）			
	(8) 防滑條 ：梯級邊緣之水平踏面應作防滑處理，且應與踏步平面順平。（規範303.3）			
	(9) 防護緣 ：樓梯梯級未鄰接牆壁部分，應設置高出梯級 $\geq 5\text{cm}$ 之防護緣。（規範303.4）			
	(10) 扶手 ：樓梯兩端平台高差超過 20cm 者，樓梯兩側 ※ 應設置連續性扶手；樓梯平台之外側扶手得不連續。（規範304.1）			<input type="checkbox"/> 樓梯兩端平台高差 $\leq 20\text{cm}$ ，免填寫第10~15項。
	(11) 高度 ：樓梯扶手上緣距梯級鼻端之高度，單層為 $75\sim 85\text{cm}$ ；雙層分別為 65cm 及 85cm 。（規範304.1）			
	(12) 形狀 ：扶手圓形者，直徑 $2.8\sim 4\text{cm}$ ；其他形狀者，外緣周邊 $9\sim 13\text{cm}$ 。（規範207.2.2）			
	(13) 堅固 ：扶手需設置穩固不得搖晃，接頭處應平整，不可有銳利之突出物。（規範207.3.1）			
	(14) 與壁面距離 ：扶手若鄰近牆壁，應與壁面保留 $3\sim 5\text{cm}$ 之間隔；握把上部淨空間 $\geq 45\text{cm}$ 。（規範207.3.2）			
	(15) 水平延伸 ：樓梯扶手兩端應水平延伸 $\geq 30\text{cm}$ ，並作端部防勾撞處理，扶手水平延伸不得突出於走道上。轉折設計之樓梯中間連續扶手，於平台處得免水平延伸。（規範304.2）			
	(16) 警示設施 ：距梯級終端 30cm 處，應設置深度 30cm 、顏色且質地不同之警示設施。樓層間之平台不需設置警示設施。（規範305.1）			
	(17) 戶外平台階梯 ：寬度超過 6m 者，應於中間加裝扶手。 ※ 戶外平台階梯二側扶手為自由設置。			◎102年起新增項目。 <input type="checkbox"/> 戶外平台階梯寬度 $\leq 6\text{m}$ 者，免填寫第17~21項。
	(18) 高度 ：樓梯扶手上緣距梯級鼻端之高度，單層為 $75\sim 85\text{cm}$ ；雙層分別為 65cm 及 85cm 。（規範304.1）			
	(19) 形狀 ：扶手圓形者，直徑 $2.8\sim 4\text{cm}$ ；其他形狀者，外緣周邊 $9\sim 13\text{cm}$ 。（規範207.2.2）			
	(20) 堅固 ：扶手需設置穩固不得搖晃，接頭處應平整，不可有銳利之突出物。（規範207.3.1）			
	(21) 水平延伸 ：樓梯扶手兩端應水平延伸 $\geq 30\text{cm}$ ，並作端部防勾撞處理。（規範304.2） <input type="checkbox"/> 既有建築物之扶手水平延伸會突出走道者，無須水平延伸。（原則10.3.5.2）			

查核項目	法令依據：建築物無障礙設施設計規範。	檢查結果		不符合規定情形或原因概述
		符合	不符合	
升降設備	(1) 一般規定 ：無障礙升降機與群管理控制下之一般升降機之呼叫按鈕必須分別設置。(規範402)			
	(2) 引導標誌 ：應於主要入口處及沿路轉彎處設置指 ※ 引升降機方向之引導標誌。(規範403.1)			<input type="checkbox"/> 主要入口處可直接看見升降機者，得免設置。
	(3) 垂直牆面、突出式之無障礙標誌 ：下緣距地板面 ※ 200~220cm處、尺寸≥15cm×15cm。(規範403.3.1)			<input type="checkbox"/> 升降機牆面與各行進方向均垂直者，得免設置。
	(4) 平行固定於牆面之無障礙標誌 ：下緣距地板面180~200cm處、尺寸≥10cm×10cm。(規範403.3.2)			◎102年起新增項目。
	(5) 引導設施 ：應於設有點字之呼叫鈕正前方30cm處之地板面，設置30cm×60cm、不同材質處理之引導設施。(規範403.2)			
	(6) 輪椅迴轉空間 ：出入口前樓地板應留設直徑≥1.5m、坡度≤1/50之淨空間。(規範404.1)			
	(7) 呼叫鈕 ：呼叫鈕之中心線距樓地板面之高度為110cm，呼叫鈕左邊應設置點字。呼叫鈕長寬各≥2cm或直徑≥2cm。(規範404.2)			
	(8) 觸覺裝置 ：各樓乘場入口兩側門框或牆柱上應裝設有可顯示樓層之浮凸標誌。 1. 標誌：具有數字符號及點字，中心點位於樓地板面上方135cm。避難層之標誌左側，應設有☆符號。 2. 數字符號：數字與底板顏色應有明顯不同，長寬各≥8cm(單1字)；寬≥6cm、長≥8cm(2個字以上)。 3. 點字：設於數字符號下方。(規範404.3)			
	(9) 升降機門 ：應為水平方向開啟，並為自動開關方式。且應設有當升降機門感應到地板面上方15~25cm及50~75cm處之障礙物時，可自動停止並重新開啟的感應裝置。(規範405.1)			
	(10) 關門時間 ：自升降機到達、門開啟至關閉時間≥5秒鐘。若由機廂內按鈕開門，應能維持完全開啟狀態≥5秒鐘。(規範405.2)			
	(11) 出入口 ：樓地板面與機廂地板面應保持平整，水平空隙≤3.2cm。(規範405.3)			
	(12) 機廂 ：出入口淨寬≥90cm、機廂深度≥135cm。 ※若為集合住宅，可各減10cm。(規範406.1)			
	(13) 扶手 ：至少兩側牆面應設置扶手，固定方式不受限制。(規範406.2)			
	(14) 高度 ：扶手上緣距地板面之高度，單層為75~85cm；雙層分別為65cm及85cm。(規範207.3.3)			
	(15) 形狀 ：扶手圓形者，直徑2.8~4cm；其他形狀者，外緣周邊9~13cm。(規範207.2.2)			

查核項目	法令依據：建築物無障礙設施設計規範。	檢查結果		不符合規定情形或原因概述
		符合	不符合	
昇降設備	(16) 堅固 ：扶手需設置穩固不得搖晃，接頭處應平整，不可有銳利之突出物。（規範207.3.1）			
	(17) 與壁面距離 ：扶手若鄰近牆壁，應與壁面保留3~5cm之間隔；握把上部淨空間 $\geq 45\text{cm}$ 。（規範207.3.2）			
	(18) 後視鏡 ：面對機廂之後側壁應設置安全玻璃之後視鏡(下緣距機廂地面85cm、寬度 \geq 出入口淨寬、鏡面高度 $\geq 90\text{cm}$)或懸掛式之廣角鏡(寬30~35cm、鏡面高度 $\geq 20\text{cm}$)。若後側壁為不銹鋼或類似材質鏡面，得免設置。（規範406.3）			
	(19) 輪椅乘坐者操作盤 ：應包括緊急事故通報器、各通達樓層等按鍵。（規範406.4）			
	(20) 位置 ：操作盤距機廂入口壁面 $\geq 30\text{cm}$ 、距入口對側壁面 $\geq 20\text{cm}$ 。（規範406.4）			
	(21) 按鈕 ：最小尺寸 $\geq 2\text{cm}$ 、間距 $\geq 1\text{cm}$ ，數字符號須與底板顏色有明顯不同。（規範406.5）			
	(22) 高度 ：最上層標有樓層指示之按鈕中心線距機廂地板面高度 $\leq 120\text{cm}$ 、最下層按鈕中心線距機廂地板面高度 $\geq 85\text{cm}$ 。（規範406.4）			
	(23) 一般操作盤 ：按鈕左側應設置注音符號版本之點字標示。30層以上之建築物，若設置位置不足，可設於適當位置。（規範406.6）			
	(24) 按鈕 ：最小尺寸 $\geq 2\text{cm}$ 、間距 $\geq 1\text{cm}$ ，數字符號須與底板顏色有明顯不同，且不得使用觸控式按鈕。（規範406.5）			
	(25) 語音系統 ：機廂內應設置語音系統，以報知樓層數、行進方向及開關情形。（規範406.7） ※若為集合住宅，得增設開關。（規範406.8）			
廁所盥洗室	(1) 引導標誌 ： ※ <input type="checkbox"/> 無障礙廁所與一般廁所方向相同者，應於適當處設置廁所位置指示。 <input type="checkbox"/> 無障礙廁所與一般廁所方向不相同者，應於一般廁所處及沿途轉彎處設置無障礙廁所方向指示。（規範503.1）			
	(2) 位置 ：應設於無障礙通路可到達之處。（規範502.1）			
	(3) 無障礙標誌 ：應設置於廁所前牆壁或門上。 <input type="checkbox"/> 主要走道與廁所開門方向平行，應另設置垂直於牆面之無障礙標誌。（規範503.2）			
	(4) 門 ：應採用橫向拉門。（規範504.2）			
	(5) 門把 ：距地面75~85cm處，應採用容易操作之型式。門把距門邊應 $\geq 6\text{cm}$ 、距靠牆一側 $\geq 3\sim 5\text{cm}$ 處應設置門擋。（規範205.4.3、504.2） <input type="checkbox"/> 出入口使用自動門，未具備不斷電系統者，應於門扇內側設置門把。			

查核項目	法令依據：建築物無障礙設施設計規範。	檢查結果		不符合規定情形或原因概述
		符合	不符合	
廁所盥洗室	(6) 出入口 ：淨寬 $\geq 80\text{cm}$ 、地面不得有高差。(規範504.2、502.3)			
	(7) 地面 ：應堅硬、平整、防滑，尤其應注意地面潮濕及有肥皂水時之防滑。(規範502.2)			
	(8) 迴轉空間 ：直徑 $\geq 150\text{cm}$ 。(規範504.1)			
	(9) 馬桶 ：一般形式之馬桶，座位高度40~45cm，馬桶不可有蓋。(規範505.3)			
	(10) 馬桶扶手 ：馬桶應設置兩側扶手，扶手外緣與馬桶中心線之距離均為35cm。(規範505.6)			
	(11) L型扶手 ：扶手裝置於側面牆壁時，應為L型扶手。 ※ 水平肢、垂直肢長度均 $\geq 70\text{cm}$ ；水平肢上緣距馬桶座面27cm、垂直肢外緣距馬桶前緣27cm。(規範505.5)			
	(12) 可動式扶手 ：馬桶非靠牆一側或二側應設置可固定之掀起式可動扶手。上側水平肢高度距馬桶座面27cm、扶手長度不得小於馬桶前端且突出部分不得大於15公分。(規範505.6)			
	(13) 馬桶側移淨空間 ：馬桶一側或二側設置可動式扶手之側移淨空間 $\geq 70\text{cm}$ 。(規範505.2)			
	(14) 靠背 ：縱向長度24~30cm，距馬桶座位20cm、距馬桶前緣42~48cm。 <input type="checkbox"/> 馬桶以水箱作為靠背，水箱距馬桶前緣42~48cm。(規範505.3)			
	(15) 沖水控制 ：得選擇下列任一型式設置。 ※ <input type="checkbox"/> 1. 採用自動沖水控制。 <input type="checkbox"/> 2. 採用手動沖水控制，應設置於L型扶手之側牆上，距馬桶前緣往前10cm、馬桶座面上方約40cm處。(規範505.4)			
	(16) 求助鈴 ：應設置上、下兩處。 a. 位置：一處在距馬桶前緣往後15cm、馬桶座面上方60cm，另一處在距馬桶前緣往前35cm、距地板面高35cm處，且按鈕應明確標示。(規範504.4.1) b. 連接裝置：按鈕應連接至服務台或類似空間；若無服務台，應連接至廁所盥洗室外部設置警示燈或聲響。(規範504.4.2)			
	(17) 洗面盆地面 ：洗面盆前方不得有高差。(規範507.2)			
	(18) 洗面盆高度 ：洗面盆上緣距地板面高度 $\leq 85\text{cm}$ 。(規範507.3)			
(19) 洗面盆膝蓋淨容納空間 ：距面盆邊緣20cm之範圍，距地板面65cm應淨空。距邊緣20~30cm之範圍，淨空間之高度由65cm逐漸降低為25cm。(規範507.3、A102.6)				

查核項目	法令依據：建築物無障礙設施設計規範。	檢查結果		不符合規定情形或原因概述
		符合	不符合	
廁所盥洗室	(20) 洗面盆下方淨空間 ：洗面盆下方、外露管線及器具表面不得有尖銳或易磨蝕之設備。(規範507.5)			
	(21) 水龍頭 ：應有撥桿或自動感應控制設備。(規範507.4)			
	(22) 洗面盆深度 ：洗面盆邊緣距離水龍頭操作桿或自動感應水龍頭之出水口 $\leq 45\text{cm}$ 。(規範507.5)			
	(23) 洗面盆扶手 ：洗面盆兩側及前方應設置環繞洗面盆之扶手，扶手高於面盆邊緣 $1\sim 3\text{cm}$ 。(規範507.6)			
	(24) 鏡子 ： 1.鏡面底端距地面 $\leq 90\text{cm}$ 。超過 90cm 者，可採用傾斜鏡面。 2.鏡面高度 $\geq 90\text{cm}$ 。(規範504.3)			
	(25) 小便器 ：一般廁所設有小便器者，應設置無障礙※小便器。(規範506.1)			<input type="checkbox"/> 一般廁所未設有小便器，免填寫第25~30項。
	(26) 小便器位置 ：應設置於廁所入口便捷之處，且前方不得有高差。(規範506.1、506.2)			
	(27) 小便器降低 ：至少一處小便器突出端距地板面高度應降低為 $35\sim 38\text{cm}$ 。(規範506.3)			
	(28) 小便器沖水控制 ：可為手動或自動。手動沖水控制需設置於手可觸及之範圍。(規範506.4)			
	(29) 小便器淨空間 ：至少一處小便器應設置扶手，且小便器中心線左右之淨空間各 $\geq 50\text{cm}$ 。(規範506.5)			
(30) 小便器扶手 ：得選擇下列任一型式設置。 <input type="checkbox"/> 1.兩側垂直牆面扶手之中心線距離為 60cm 、長度為 55cm ，上側扶手上緣距地板面 85cm ，下側扶手下緣距地板面 $65\sim 70\text{cm}$ 。前方門形平行牆面扶手之上緣距地板面 120cm 、扶手中心線與牆壁之距離為 25cm 。(規範506.6) <input type="checkbox"/> 2.兩側垂直牆面扶手中心線距離 60cm ，長度不超出突出端，扶手上緣距地板面 128cm 。前方平行牆面扶手上緣距地板面 120cm 。(規範A205.5.2)				
浴室	(1) 位置 ：浴室應設於無障礙通路可到達之處。(規範602.1)			
	(2) 地面 ：應堅硬、平整、防滑，並應注意地面潮濕及有肥皂水時之防滑。(規範602.2)			
	(3) 高差 ：由無障礙通路進入浴室不得有高差。(規範602.3)			
	(4) 求助鈴 ：應設置兩處。一處距地板面高 $90\sim 120\text{cm}$ ，另一處位於距地板面高 $35\sim 45\text{cm}$ ，且按鈕應明確標示。(規範602.4)			

查核項目	法令依據：建築物無障礙設施設計規範。	檢查結果		不符合規定情形或原因概述
		符合	不符合	
浴室	※浴缸（填寫第5~7項）、移位式淋浴間（填寫第8~12項）、輪椅進入式淋浴間（填寫第13~17項）得擇一方式設置。			
	(5) 浴缸前方無障礙淨空間： 1. 長度 \geq 浴缸長度。 2. 寬度 \geq 浴缸寬度、且 \geq 80cm。（規範603.2）			
	(6) 浴缸規格： 1. 浴缸外側距地面高度為45cm、長度 \leq 140cm。 2. 浴缸內兩側接近上緣處應設置扶手、底部應設置止滑片。（規範603.3）			
	(7) 浴缸扶手：（規範603.4） 1. 入口對側牆壁應裝設水平及垂直扶手。 a. 水平扶手：上緣距浴缸底面75cm，扶手二端距二側牆壁 \leq 38cm。 b. 垂直扶手：位於水平扶手上方、長度 \geq 60cm，扶手中心線與浴缸靠背側外緣距離約70cm。 2. 入口二側牆壁皆應設置L型扶手：水平部分上緣距浴缸底面75cm，垂直及水平部分長度 \geq 60cm，且垂直部分距浴缸外緣 \leq 10cm。			
	(8) 移位式淋浴間座椅： 1. 設於入口側面牆壁，應為固定於牆壁之固定座椅，寬度 \geq 45cm、深度40cm、距地板面高度45cm。 b. 座椅應防滑，若為平滑者，座椅前緣應略高於後緣（斜率約1/12）。（規範604.2）			
	(9) 移位式淋浴間尺寸：長 \times 寬 \geq 90cm \times 90cm。（規範604.3.2）			
	(10) 移位式淋浴間前方無障礙淨空間：長度自座椅對側牆壁線起算 \geq 120cm，寬度 \geq 90cm。（規範604.3.2）			
	(11) 移位式淋浴間水龍頭：設於座椅之對側牆壁，牆面之中心線左右各38cm、距地板面高度80~120cm之區域。（規範603.3.4）			
	(12) 移位式淋浴間扶手：（規範604.3.3） 1. 座椅靠牆側及對側牆壁應設置水平扶手，扶手上緣距地板面高度75cm。 a. 座椅靠牆側水平扶手長度（扶手前端與對側牆壁之距離） \geq 45cm。 b. 對側牆壁水平扶手須延伸至淋浴間入口處。 2. 入口之二側牆壁近外緣處及座椅靠牆側水平扶手前端應設置垂直扶手：長度 \geq 60cm。			
	(13) 輪椅進入式淋浴間座椅： 1. 應為固定於牆面之活動座椅、寬度 \geq 45cm、深度40cm、距地板面高度45cm。 2. 座椅應防滑，若為平滑者，座椅前緣應略高於後緣（斜率約1/12）。（規範604.2）			

查核項目	法令依據：建築物無障礙設施設計規範。	檢查結果		不符合規定情形或原因概述
		符合	不符合	
浴室	(14) 輪椅進入式淋浴間尺寸：長×寬 \geq 150cm×80cm。 (規範604.4.2)			
	(15) 輪椅進入式淋浴間前方無障礙淨空間：長×寬 \geq 150cm×80cm。(規範604.4.2)			
	(16) 輪椅進入式淋浴間扶手： 1. 座椅靠牆側及對側牆壁應設置水平扶手。 a. 扶手上緣距地板面高度75cm。 b. 水平扶手裝設自座椅開始，須延伸至座椅對側牆壁之淋浴間入口處，距牆角15cm之區域得不設置。 2. 座椅非靠牆一側應設置可固定之掀起式扶手，扶手上緣距地面高度75cm。(規範604.4.3)			
	(17) 輪椅直接進入式淋浴間水龍頭：設於座椅靠牆一側，距地板面高度80~120cm、距固定座位之牆壁 \leq 68cm之範圍內。(規範604.4.4)			
輪椅觀眾席位	(1) 數量：觀眾席位設有固定座椅者，應設置輪椅觀眾席位：1個(固定座椅席位數量 $C\leq 50$)、2個($51\leq C\leq 150$)、3個($151\leq C\leq 300$)、4個($301\leq C\leq 1000$)、 $4+(C-1000)/1000$ 個($C\geq 1001$) (規範702.2) ※合計：固定座椅席位數量()個、輪椅觀眾席位數量()個。			<input type="checkbox"/> 觀眾席位座椅非固定座椅，免填寫輪椅觀眾席位。
	(2) 引導標誌：觀眾席主要入口處及沿路轉彎處應設置方向標示。(規範704.1)			
	(3) 位置a：應設於鄰近避難逃生通道、易到達且有無障礙通路可到達之處。(規範704.2)			
	(4) 位置b：若有3個以上輪椅觀眾席位並排者，應可由前後或左右兩側進入。(規範704.2)			<input type="checkbox"/> 輪椅觀眾席位數量為2個以下者，免填寫。
	(5) 地面：堅硬平整、防滑，坡度 $\leq 1/50$ 。(規範702.1)			
	(6) 寬度：僅1個席位時，寬度 ≥ 90 cm；2個席位以上時，寬度 ≥ 85 cm。(規範703.1)			
	(7) 深度：可由前後方進入，深度 ≥ 120 cm。 <input type="checkbox"/> 僅可由側面進入時，深度 ≥ 150 cm。(規範703.2)			
	(8) 視線：不得受到阻礙。(規範704.3)			
	(9) 欄杆：高度為75cm，且不得以前方座椅靠背做為替代。(規範704.5)			<input type="checkbox"/> 輪椅觀眾席位與前方地面無高差，得免設置。
停車空間	(1) 位置：應設於最靠近建築物無障礙出入口或無障礙昇降機之便捷處。(規範802.1)			
	(2) 引導標誌：應設於車道入口處及車道沿路轉彎處，且應與行進方向垂直。(規範803.1)			

查核項目	法令依據：建築物無障礙設施設計規範。	檢查結果		不符合規定情形 或原因概述
		符合	不符合	
停車空間	※車位豎立標誌（第3項）、室內車位懸掛、張貼標誌（第4項）得擇一方式設置。			
	(3) 車位豎立標誌：應設於停車位旁，具夜光效果， ※ 尺寸 $\geq 40\text{cm} \times 40\text{cm}$ ，下緣高度 $190\sim 200\text{cm}$ 。（規範803.2.1）			
	(4) 室內車位懸掛、張貼標誌：應設於停車位上方、 ※ 鄰近牆或柱面，具夜光效果且無遮蔽、易於辨識， 尺寸 $\geq 30\text{cm} \times 30\text{cm}$ ，下緣距地面高度 $\geq 190\text{cm}$ 。 （規範803.2.2）			
	(5) 車位地面標誌：尺寸 $\geq 90 \times 90\text{cm}$ 。（規範803.3）			
	(6) 停車位地面：堅硬、平整、防滑，高低差 $\leq 0.5\text{cm}$ ， 坡度 $\leq 1/50$ 。（規範803.4）			
	(7) 停車格線顏色：停車格線為藍色，下車區為白色斜線。 （規範803.3）			<input type="checkbox"/> 102年起修正停車格線得為淺藍色或白色。
	(8) 汽車停車位尺寸： a. 單一停車位：長 \times 寬 $\geq 600\text{cm} \times 350\text{cm}$ 。（含 150cm 寬下車區） （規範804.1） b. 相鄰停車位：長 \times 寬 $\geq 600\text{cm} \times 550\text{cm}$ 。（含 150cm 寬共用下車區） （規範804.2）			
備註	1. 無障礙設施依替代改善計畫改善完成者，應檢附佐證資料。 2. 有符號"※"之查核項目，應依據實際設置狀況判定檢查結果是否符合。現場因未達應設置條件而未設置者，檢查結果應劃成斜線或註明「查無此項目」。 3. 無障礙客房檢查不符合規定者，應載明不符合規定之無障礙設施與設備項目。			
檢查結果	<input type="checkbox"/> 符合建築技術規則規定及符合使用需求 <input type="checkbox"/> 符合建築技術規則規定，惟缺失改善後以照片補正 <input type="checkbox"/> 未符合建築技術規則規定，請改善			
檢查人員			受檢場所	
			紀錄	

基隆市既有公共建築物無障礙設施檢查紀錄表

(97.7.1至101.12.31申請建造執照者)

場所名稱：	案號	
地 址：	相片編號及說明：	
相片黏貼：		
改善建議：（簡圖或說明）		

D-4 臺北市公共建築物變更使用執照無障礙設施設置竣工檢查表

法令依據：建築物無障礙設施設計規範、既有公共建築物無障礙設施替代改善計畫作業程序及認定原則、
臺北市公共建築物行動不便者使用設施改善諮詢及審查小組決議通則

(適用108.07.01起申請變更使用執照者)

編號：

檢查日期： 年 月 日

場所名稱		類組/用途	/
建照號碼		樓地板/觀眾席面積 (適用需檢討面積之建築物)	/
場所地址		樓層數/戶數 (適用集合住宅類組)	/

注意事項：

1. 無障礙設施依替代改善計畫改善完成者，應檢附佐證資料，若為合格者檢查結果應劃成斜線並備註「符合00年00月00日會議記錄決議」。
2. 若無需設置坡道且順平者，檢查結果應劃成斜線並備註「順平無高差」。
3. 勾選底線斜字樣者，檢查結果應劃成斜線。

查核項目		檢查結果		相片 編號	得以下列方式逕自改善 (既有公共建築物無障礙設施替代改善計畫作業程序及認定原則)、(臺北市公共建築物行動不便者使用設施改善諮詢及審查小組決議通則)
		符合	不符合		
1 室外 通路	(1)	引導標誌： (規範203.2.1) 室外通路與主要通路方向不同時，應於主要通路入口處設置引導標誌 <input type="checkbox"/> 室外通路與主要通路方向相同，得免設置			
	(2)	地面： (規範202.3、203.2.2) 應平整、防滑、且易於通行、且坡度應 $\leq 1/15$			<input type="checkbox"/> 人行道至馬路間存有高差或破損，建議可洽臺北市新建工程處-共同管道科協助改善(市民熱線1999轉8055)
	(3)	淨寬： (規範203.2.3) 通路淨寬 $\geq 130\text{cm}$			
	(4)	水溝格柵或其他開口： (規範203.2.5) 通路130cm範圍內應盡量不設置水溝格柵或其他開口，如需設置，其水溝格柵或其他開口應至少有一方向開口寬度 $\leq 1.3\text{cm}$			<input type="checkbox"/> 建築線外通路上之水溝格柵開口 $> 1.3\text{cm}$ ，建議可洽臺北市新建工程處-養護工程隊協助改善(市民熱線1999)
	(5)	突出物限制： (規範203.2.6) 通路淨高 $\geq 200\text{cm}$ 、由地面起算60至200cm範圍內之懸空突出物 $\leq 10\text{cm}$ 、懸空突出物 $> 10\text{cm}$ 者，應設置防護設施			
	(6)	迴轉空間： (規範203.2.8) 寬度 $< 150\text{cm}$ 者，每隔60m、通路走廊盡頭或距盡頭3.5m以內，應有一處直徑 $\geq 150\text{cm}$ 之迴轉空間 <input type="checkbox"/> 寬度 $\geq 150\text{cm}$ 者，得免設置			<input type="checkbox"/> 迴轉空間直徑 $< 150\text{cm}$ 者，得以直徑 $\geq 120\text{cm}$ 並由專人協助替代改善(108年第16次)
	(7)	防護設施： (規範203.3) <input type="checkbox"/> 與鄰近地面高差 $> 20\text{cm}$ 者，未鄰牆壁側應設置高度 $\geq 5\text{cm}$ 之邊緣防護 <input type="checkbox"/> 高差 $> 75\text{cm}$ 者，未鄰牆壁側應設置高度 $\geq 110\text{cm}$ 之防護設施 <input type="checkbox"/> 與鄰近地面高差 $\leq 20\text{cm}$ ，得免設置			

2 避 難 層 坡 道 及 扶 手	<input type="checkbox"/> 室外通路高低差 $< 0.5\text{cm}$ 、高低差 $0.5\text{至}3\text{cm}$ 且設置 $1/2$ 斜角者、或寬度 $\geq 130\text{cm}$ 且坡度 $\leq 1/15$ 者免填寫避難層坡道及扶手				
	(1)	引導標誌： (規範206.2.1.) 坡道未設置於主要入口處者，應於入口處及沿途轉彎處設置引導標誌			
	(2)	坡道坡度： (規範202.2、206.2.3) $\leq 1/12$ 5cm $<$ 高差 $< 20\text{cm}$ 者，坡度 $\leq 1/10$ 3cm $<$ 高差 $< 5\text{cm}$ 者，坡度 $\leq 1/5$			<input type="checkbox"/> 既有建築物高低差 $< 75\text{cm}$ 者得依下表設置，並標示需由人員協助上下坡道之標誌，且應視需要設置服務鈴(原則11.2.1) <input type="checkbox"/> 出入口高低差 $\leq 20\text{cm}$ 者，得以設置淨寬 $\geq 70\text{cm}$ 、斜率緩於 $1/8$ 、載重 ≥ 300 公斤、輕量化之單片式活動斜坡板，兩側應設有突起之安全邊緣。並於1樓坐輪椅者手可觸及、距地面高度80至85cm之出入口明顯處設置服務鈴，且有專人協助服務之方式替代改善(108年第12次)

高低差	75	50	35	25	20	12	8	6
(公分)	以下	以下	以下	以下	以下	以下	以下	以下
坡度	1/10	1/9	1/8	1/7	1/6	1/5	1/4	1/3

(3)	寬度： (規範206.2.2) 淨寬 $\geq 90\text{cm}$ <input type="checkbox"/> 如以坡道取代樓梯者(即未另設樓梯)，則淨寬 $\geq 150\text{cm}$				
-----	---	--	--	--	--

查核項目		檢查結果		相片編號	得以下列方式逕自改善 (既有公共建築物無障礙設施替代改善計畫作業程序及認定原則)、(臺北市公共建築物行動不便者使用設施改善諮詢及審查小組決議通則)		
		符合	不符合				
坡道	(4)	地面： (規範206.2.4) 應平整、防滑、且易於通行					
	(5)	端點平台： (規範206.3.1) 設置於坡道起點及終點，平台長寬均 $\geq 150\text{cm}$ 、坡度 $\leq 1/50$ ※但端點平台於騎樓者坡度 $\geq 1/40$			<input type="checkbox"/> 設置符合規範或認定原則坡度之坡道及設置感應式自動門替代改善(108年第12次) <input type="checkbox"/> 避難層坡道端點平台及室內出入口平臺淨寬與出入口同寬，以淨深 $\geq 120\text{cm}$ 替代改善(109年第5、6次)		
	(6)	轉彎平台： (規範206.3.3) 坡道轉彎角度 ≥ 45 度處，應設置直徑 $\geq 150\text{cm}$ 且坡度 $\leq 1/50$ 之轉彎平台 <input type="checkbox"/> 坡道無方向變換，得免設置			<input type="checkbox"/> 迴轉空間直徑 $< 150\text{cm}$ 者，得以直徑 $\geq 120\text{cm}$ 並由專人協助替代改善(108年第16次) <input type="checkbox"/> 以 $\geq 120\text{cm} \times 90\text{cm}$ ，並由專人協助替代改善(110年第15次)		
	(7)	警示設施： (規範203.2.7) 通路設有坡道，並於側邊設有階梯時，應於距梯級終端30cm處，設置深度30至60cm、寬度 $\geq 130\text{cm}$ 或該階梯寬度、與地板表面顏色且材質不同之警示設施 <input type="checkbox"/> 坡道側邊未設有階梯，得免設置					
	<input type="checkbox"/> 坡道兩端平台高差 $\leq 75\text{cm}$ ，免填寫第8-9項						
	(8)	中間平台： (規範206.3.2) 坡道每高差75cm應設置1處中間平台，平台長度 $\geq 150\text{cm}$ 、坡度 $\leq 1/50$				<input type="checkbox"/> 既有建築物坡道兩端高差 $\leq 120\text{cm}$ ，且坡道坡度 $\leq 1/12$ 者，得免設置(原則11.2.2) <input type="checkbox"/> 迴轉空間直徑 $< 150\text{cm}$ 者，得以直徑 $\geq 120\text{cm}$ 並由專人協助替代改善(108年第16次)	
	(9)	坡道防護設施： (規範206.4.2) 坡道與鄰近地面高差 $> 75\text{cm}$ 時，未鄰牆壁側應設置高度 $\geq 110\text{cm}$ 之防護設施					
	<input type="checkbox"/> 坡道兩端平台高差 $\leq 20\text{cm}$ ，免填寫第10-15項						
	(10)	坡道邊緣防護： (規範206.4.1) 坡道與鄰近地面高差 $> 20\text{cm}$ 者，未鄰牆壁側應設置高度 $\geq 5\text{cm}$ 之邊緣防護					
扶手	(11)	扶手： (規範206.5) 坡道高低差 $> 20\text{cm}$ 者，坡道兩側應設置連續性扶手，且得免設置水平延伸				<input type="checkbox"/> 既有建築物之路線坡道，設置扶手會影響直行通路者，無需設置扶手。(原則11.2.3)	
	(12)	高度： (規範207.3.3) <input type="checkbox"/> 設單道扶手者，扶手上緣距地板面應為75至85cm <input type="checkbox"/> 設雙道扶手者，扶手上緣距地板面應分別為65cm、85cm ※若用於小學，雙層扶手高度各降低10cm					
	(13)	形狀、表面、堅固： (規範207.2、207.3.1) a. 扶手圓形者，直徑2.8至4cm；其他形狀者，外緣周邊9至13cm b. 表面及靠近之牆壁應平整，不得有突出或勾狀物 c. 穩固不得搖晃，接頭處應平整，不可有銳利之突出物				<input type="checkbox"/> 既有建築物扶手之形狀、直徑不符規範者，無須改善(原則11.3.2.1)	
	(14)	與壁面距離： (規範207.3.2) 扶手若鄰近牆壁，與壁面保留之間隔 $\geq 5\text{cm}$ ，且扶手上緣應留設 $\geq 45\text{cm}$ 之淨空間					
	(15)	端部處理： (規範207.3.4) 扶手机端應作防勾撞處理，並視需要設置可供視覺障礙者辨識之資訊或點字				<input type="checkbox"/> 既有建築物扶手机端做防勾撞處理不符規定者，無須改善。(原則11.2.4.2)	
	<input type="checkbox"/> 既有建築物出入口平臺與出入口同寬，淨深 $\geq 120\text{cm}$ (原則11.1.1) <input type="checkbox"/> 出入口緊鄰騎樓，平臺坡度 $\leq 1/40$ (原則11.1.2) <input type="checkbox"/> 設置符合規範或認定原則坡度之坡道並設置感應式自動門替代改善(108年第12次)						
3 避 難 層 出 入 口	出入口	(1)	平台： (規範205.2.2) 與出入口同寬且 $\geq 150\text{cm}$ 、淨深 $\geq 150\text{cm}$ 、坡度 $\leq 1/50$				
		(2)	地面： (規範205.2.2) 應平整、防滑、易於通行。地面順平避免設置門檻，門外可考慮設置溝槽防水(開口至少有一方向應 $< 1.3\text{cm}$) ※若設置門檻時，高度為0.5至3cm者應作1/2斜角處理、 $< 0.5\text{cm}$ 者不受限制				
		(3)	操作空間： (規範205.2.4) <input type="checkbox"/> 通路與門垂直者，門把側邊之操作空間 $\geq 45\text{cm}$ <input type="checkbox"/> 通路與門平行者，門把側邊之操作空間 $\geq 60\text{cm}$ ※設有風除室者，應留設直徑 $\geq 150\text{cm}$ 之迴轉空間				<input type="checkbox"/> 防火門未設置操作空間，得以常開式防火門替代改善(109年第8次) <input type="checkbox"/> 出入口通往梯廳、排煙室及樓梯間防火門其操作空間、門把高度及門把形式得以於坐輪椅者手可觸及、距地面高度80至85cm之出入口明顯處設置服務鈴或由專人服務之方式替代改善(109年第8次)

查核項目		檢查結果		相片編號	得以下列方式逕自改善 (既有公共建築物無障礙設施替代改善計畫作業程序及認定原則)、(臺北市公共建築物行動不便者使用設施改善諮詢及審查小組決議通則)
		符合	不符合		
門	(4)	寬度： (規範205.2.3) 門框間距離 $\geq 90\text{cm}$ <input type="checkbox"/> 採用橫向拉門、折疊門開啟後之淨寬度 $\geq 80\text{cm}$			<input type="checkbox"/> 以門開啟後淨寬 $\geq 80\text{cm}$ ，專人協助替代改善(108年第12次)
	(5)	開門方式： (規範205.4.1) 不得使用旋轉門、彈簧門。如設有自動開關裝置時，其裝置之中心點應距地板面85至90cm，且距柱、牆角 $\geq 30\text{cm}$ <input type="checkbox"/> 使用自動門者，應設有當門受到物體或人之阻礙時，可自動停止並重新開啟的裝置			
	(6)	門扇： (規範205.4.2) 若門扇或牆版為整片透明玻璃者，應於距地面110至150cm處設置告知標誌 <input type="checkbox"/> 門扇非整片透明玻璃			
	(7)	門把： (規範205.4) 應採用容易操作之型式，不得使用凹入式或扭轉型式，中心點應設置距地板面75至85cm、門邊4至6cm之範圍 <input type="checkbox"/> 使用橫向拉門者，門把應留設4至6cm之防夾手空間			<input type="checkbox"/> 既有公共建築物防火門門把得設置於距地板面70cm至110cm範圍內視同具替代功能(110年第10次) <input type="checkbox"/> 出入口通往梯廳、排煙室及樓梯間防火門其操作空間、門把高度及門把形式得以於坐輪椅者手可觸及、距地面高度80至85cm之出入口明顯處設置服務鈴或由專人服務之方式替代改善(109年第8次)
	(8)	門鎖： (規範205.4.4) 應設置於距地板面70至100cm之範圍，並採用容易操作之型式，不得使用喇叭鎖、扭轉型式之門鎖			<input type="checkbox"/> 既有公共建築物電燈開關、插座及門鎖得設置於距地板面70cm至120cm範圍內(110年第9次)
4 室內 出入口	(1)	寬度： (規範205.2.3) 門扇打開時，地面應平順不得設置門檻，且門框間距離 $\geq 90\text{cm}$ <input type="checkbox"/> 採用橫向拉門、折疊門開啟後之淨寬度 $\geq 80\text{cm}$			<input type="checkbox"/> 以門開啟後淨寬 $\geq 80\text{cm}$ ，專人協助替代改善(108年第12次)
	(2)	操作空間： (規範205.2.4) <input type="checkbox"/> 通路與門垂直者，門把側邊之操作空間 $\geq 45\text{cm}$ <input type="checkbox"/> 通路與門平行者，門把側邊之操作空間 $\geq 60\text{cm}$			
	(3)	開門方式： (規範205.4.1) 不得使用旋轉門、彈簧門。如設有自動開關裝置時，其裝置之中心點應距地板面85至90cm，且距柱、牆角 $\geq 30\text{cm}$ <input type="checkbox"/> 使用自動門者，應設有當門受到物體或人之阻礙時，可自動停止並重新開啟的裝置			
	(4)	門扇： (規範205.4.2) 若門扇或牆版為整片透明玻璃者，應於距地面110至150cm處設置告知標誌 <input type="checkbox"/> 門扇非整片透明玻璃			
	(5)	門把： (規範205.4) 應採用容易操作之型式，不得使用凹入式或扭轉型式，中心點應設置距地板面75至85cm、門邊4至6cm之範圍 <input type="checkbox"/> 使用橫向拉門者，門把應留設4至6cm之防夾手空間			<input type="checkbox"/> 既有公共建築物防火門門把得設置於距地板面70cm至110cm範圍內視同具替代功能(110年第10次) <input type="checkbox"/> 出入口通往梯廳、排煙室及樓梯間防火門其操作空間、門把高度及門把形式得以於坐輪椅者手可觸及、距地面高度80至85cm之出入口明顯處設置服務鈴或由專人服務之方式替代改善(109年第8次)
	(6)	門鎖： (規範205.4.4) 應設置於距地板面70至100cm之範圍，並採用容易操作之型式，不得使用喇叭鎖、扭轉型式之門鎖			<input type="checkbox"/> 既有公共建築物電燈開關、插座及門鎖得設置於距地板面70cm至120cm範圍內(110年第9次)
	(7)	驗(收)票口： (規範205.3) 淨寬 $\geq 80\text{cm}$ ，前後地板面應順平、坡度 $\leq 1/50$ <input type="checkbox"/> 未設置驗(收)票口			
5 室內 通路 走廊	(1)	室內通路走廊坡度： (規範204.2.1) $\leq 1/50$			
	(2)	寬度： (規範204.2.2) $\geq 120\text{cm}$ <input type="checkbox"/> 走廊中如有開門，則扣除門扇開啟之空間後，其淨寬應 $\geq 120\text{cm}$			至少有一條無障礙通路可通達廁所盥洗室、浴室及無障礙客房，寬度 $\geq 90\text{cm}$ ，且應考慮開門之操作空間： <input type="checkbox"/> 通達廁所盥洗室之無障礙通路寬度 $\geq 90\text{cm}$ (原則11.5.1) <input type="checkbox"/> 通達浴室之無障礙通路寬度 $\geq 90\text{cm}$ (原則11.6.1) <input type="checkbox"/> 通達無障礙客房之無障礙通路寬度 $\geq 90\text{cm}$ (原則11.8.1) <input type="checkbox"/> 既有建築物室內通路走廊寬度 $\geq 90\text{cm}$ (109年第6次)
	(3)	突出物限制： (規範204.2.3) 通路淨高 $\geq 190\text{cm}$ 、由地面起算60至190cm範圍內，不得有 $\geq 10\text{cm}$ 之懸空突出物、如為必要設置之突出物，應設置防護設施			
	(4)	迴轉空間： (規範204.2.4) 寬度 $< 150\text{cm}$ 者，每隔10m、通路走廊盡頭或距盡頭3.5m以內，應有一處直徑 $\geq 150\text{cm}$ 之迴轉空間 <input type="checkbox"/> 寬度 $\geq 150\text{cm}$ 者，得免設置			<input type="checkbox"/> 迴轉空間直徑 $< 150\text{cm}$ 者，得以直徑 $\geq 120\text{cm}$ 並由專人協助替代改善(108年第16次)

查核項目	檢查結果		相片編號	得以下列方式逕自改善 (既有公共建築物無障礙設施替代改善計畫作業程序及認定原則)、(臺北市公共建築物行動不便者使用設施改善諮詢及審查小組決議通則)																											
	符合	不符合																													
(5) 防護設施： (規範204.3.2) <input type="checkbox"/> 與鄰近地面高差>20cm者，未鄰牆壁側應設置高度≥5cm之邊緣防護 <input type="checkbox"/> 高差>75cm者，未鄰牆壁側應設置高度≥110cm之防護設施 <input type="checkbox"/> 與鄰近地面高差≤20cm，得免設置																															
☐路面高低差<0.5cm、高低差0.5至3cm且設置1/2斜角、或寬度≥120cm且坡度≤1/50者免填寫6-19項																															
(6) 引導標誌： (規範206.2.1.) 坡道未設置於主要入口處者，應於入口處及沿途轉彎處設置引導標誌 <input type="checkbox"/> 坡道設置於主要入口處，得免設置																															
(7) 坡道坡度： (規範202.2、206.2.3) ≤1/12 5cm<高差<20cm者，坡度≤1/10 3cm<高差<5cm者，坡度≤1/5				<input type="checkbox"/> 既有建築物高低差<75cm者得依下表設置，並標示需由人員協助上下坡道之標誌，且應視需要設置服務鈴(原則11.2.1) <input type="checkbox"/> 出入口高低差≤20cm者，得以設置淨寬≥70cm、斜率緩於1/8、載重≥300公斤、輕量化之單片式活動斜坡板，兩側應設有突起之安全邊緣。並於1樓坐輪椅者手可觸及、距地面高度80至85cm之出入口明顯處設置服務鈴，且有專人協助服務之方式替代改善(108年第12次)																											
				<table border="1"> <tr> <td>高低差 (公分)</td> <td>75</td> <td>50</td> <td>35</td> <td>25</td> <td>20</td> <td>12</td> <td>8</td> <td>6</td> </tr> <tr> <td></td> <td>以下</td> <td>以下</td> <td>以下</td> <td>以下</td> <td>以下</td> <td>以下</td> <td>以下</td> <td>以下</td> </tr> <tr> <td>坡度</td> <td>1/10</td> <td>1/9</td> <td>1/8</td> <td>1/7</td> <td>1/6</td> <td>1/5</td> <td>1/4</td> <td>1/3</td> </tr> </table>	高低差 (公分)	75	50	35	25	20	12	8	6		以下	以下	以下	以下	以下	以下	以下	以下	坡度	1/10	1/9	1/8	1/7	1/6	1/5	1/4	1/3
高低差 (公分)	75	50	35	25	20	12	8	6																							
	以下	以下	以下	以下	以下	以下	以下	以下																							
坡度	1/10	1/9	1/8	1/7	1/6	1/5	1/4	1/3																							
(8) 寬度： (規範206.2.2) 淨寬≥90cm <input type="checkbox"/> 如以坡道取代樓梯者(即未另設樓梯)，則淨寬≥150cm																															
(9) 地面： (規範206.2.4) 應平整、防滑、且易於通行																															
(10) 端點平台： (規範206.3.1) 設置於坡道起點及終點，平台長寬均≥150cm、坡度≤1/50				<input type="checkbox"/> 迴轉空間直徑<150cm者，得以直徑≥120cm並由專人協助替代改善(108年第16次)																											
(11) 轉彎平台： (規範206.3.3) 坡道轉彎角度≥45度處，應設置直徑≥150cm且坡度≤1/50之轉彎平台 <input type="checkbox"/> 坡道無方向變換，得免設置				<input type="checkbox"/> 迴轉空間直徑<150cm者，得以直徑≥120cm並由專人協助替代改善(108年第16次) <input type="checkbox"/> 以≥120cmX90cm，並由專人協助替代改善(110年第15次)																											
☐坡道兩端平台高差≤75cm，免填寫第12-13項																															
(12) 中間平台： (規範206.3.2) 坡道每高差75cm應設置1處中間平台，平台長度≥150cm、坡度≤1/50				<input type="checkbox"/> 既有建築物坡道兩端高差≤120cm，且坡道坡度≤1/12者，得免設置(原則11.2.2) <input type="checkbox"/> 迴轉空間直徑<150cm者，得以直徑≥120cm並由專人協助替代改善(108年第16次)																											
(13) 坡道防護設施： (規範206.4.2) 坡道與鄰近地面高差>75cm時，未鄰牆壁側應設置高度≥110cm之防護設施																															
☐坡道兩端平台高差≤20cm，免填寫第14-19項																															
(14) 坡道邊緣防護： (規範206.4.1) 坡道與鄰近地面高差>20cm者，未鄰牆壁側應設置高度≥5cm之邊緣防護																															
(15) 扶手： (規範206.5) 坡道高低差>20cm者，坡道兩側應設置連續性扶手，且得免設置水平延伸				<input type="checkbox"/> 既有建築物之路線坡道，設置扶手會影響直行通路者，無需設置扶手。(原則11.2.3)																											
(16) 高度： (規範207.3.3) <input type="checkbox"/> 設單道扶手者，扶手上緣距地板面應為75至85cm <input type="checkbox"/> 設雙道扶手者，扶手上緣距地板面應分別為65cm、85cm ※若用於小學，雙層扶手高度各降低10cm																															
(17) 形狀、表面、堅固： (規範207.2、207.3.1) a. 扶手圓形者，直徑2.8至4cm；其他形狀者，外緣周邊9至13cm b. 表面及靠近之牆壁應平整，不得有突出或勾狀物 c. 穩固不得搖晃，接頭處應平整，不可有銳利之突出物				<input type="checkbox"/> 既有建築物扶手之形狀、直徑不符規定者，無須改善(原則11.3.2.1)																											
(18) 與壁面距離： (規範207.3.2) 扶手若鄰近牆壁，與壁面保留之間隔≥5cm，且扶手上緣應留設≥45cm之淨空間																															

查核項目		檢查結果		相片編號	得以下列方式逕自改善 (既有公共建築物無障礙設施替代改善計畫作業程序及認定原則)、(臺北市公共建築物行動不便者使用設施改善諮詢及審查小組決議通則)	
		符合	不符合			
	(19)	端部處理： (規範207.3.4) 扶手端部應作防勾撞處理，並視需要設置可供視障障礙者辨識之資訊或點字			<input type="checkbox"/> 既有建築物扶手端部做防勾撞處理不符規範者，無須改善。(原則11.2.4.2)	
6 樓 梯	(1)	樓梯形式： (規範302.1) 不得設置梯級間無垂直板之露空式樓梯				
	(2)	地板表面： (規範302.2) 樓梯平台及梯級表面應採用防滑材料				
	(3)	戶外樓梯： (規範302.3) 無頂蓋之戶外樓梯及樓梯入口應注意排水，避免行走表面積水，且落水口不得設置於樓梯動線上。如需設置落水口，其格柵或開口應至少有一方向開口 $\leq 1.3\text{cm}$ <input type="checkbox"/> 未設置戶外樓梯，得免填寫				
	(4)	底板高度： (規範303.1) 樓梯底板距其直下方地板面淨高未達190cm部分，應設置防護設施				
	(5)	轉折： (規範303.2) 樓梯往上之梯級部分，起始之梯級應退至少一階 ※扶手符合平順轉折，且平台寬、深度符合規定者，不在此限			<input type="checkbox"/> 連續樓梯往上之梯級未依本規範退至少一階者，無須改善(原則11.3.2.3)	
	(6)	級高及級深： (規範304.1) 樓梯上所有梯級之級高及級深應統一，級高(R)應 $\leq 16\text{cm}$ ，級深(T)應 $\geq 26\text{cm}$ ，且 $55\text{cm} \leq 2R+T \leq 65\text{cm}$			<input type="checkbox"/> 梯階之級高、級深、樓梯平臺等與規範不符者，無須改善(原則11.3.2.4)	
	(7)	梯級鼻端： (規範304.2) 梯級突沿之彎曲半徑 $\leq 1.3\text{cm}$ ，且應將超出踏面之突沿下方作成斜面，該突出之斜面 $\leq 2\text{cm}$				
	(8)	防滑條： (規範304.3) 梯級踏面邊緣應作防滑處理，其顏色應與踏面有明顯不同，且應順平				
	(9)	終端警示設施： (規範306.1) 距梯級終端30cm處，應設置深度30至60cm，與地板表面顏色且材質不同之警示設施 ※中間平台不在此限			<input type="checkbox"/> 終端警示設施距梯級終端項尺寸誤差不得大於 $\pm 2\text{cm}$ (109年第15次)	
扶 手	(10)	扶手： (規範305.1) 高差 $>20\text{cm}$ 者，樓梯兩側應設置連續性扶手 ※樓梯中間平台之外側扶手得不連續			<input type="checkbox"/> 既有建築物樓梯如設置扶手會影響通路順暢者，無須設置扶手(原則11.3.1) <input type="checkbox"/> 既有公共建築物樓梯受限於構造限制，內側扶手轉彎處無法順平者，得以另一側連續順平之扶手替代改善(110年第13次)	
	(11)	高度： (規範207.3.3) <input type="checkbox"/> 設單道扶手者，扶手上緣距地板面應為75至85cm <input type="checkbox"/> 設雙道扶手者，扶手上緣距地板面應分別為65cm、85cm ※若用於小學，雙層扶手高度各降低10cm				
	(12)	形狀、表面、堅固： (規範207.2、207.3.1) a. 扶手圓形者，直徑2.8至4cm；其他形狀者，外緣周邊9至13cm b. 表面及靠近之牆壁應平整，不得有突出或勾狀物 c. 穩固不得搖晃，接頭處應平整，不可有銳利之突出物			<input type="checkbox"/> 既有建築物樓梯扶手之形狀、直徑不符規範者，無須改善(原則11.3.2.1)	
	(13)	與壁面距離： (規範207.3.2) 扶手若鄰近牆壁，與壁面保留之間隔 $\geq 5\text{cm}$ ，且扶手上緣應留設 $\geq 45\text{cm}$ 之淨空間				
	(14)	端部處理： (規範207.3.4) 扶手端部應作防勾撞處理，並視需要設置可供視障障礙者辨識之資訊或點字				
	(15)	水平延伸： (規範305.2) 樓梯扶手兩端應水平延伸 $\geq 30\text{cm}$ ，水平延伸不得突出於走廊上。轉折設計之樓梯中間連續扶手，於平台處得免水平延伸			<input type="checkbox"/> 既有建築物樓梯之扶手水平延伸會突出走道者，無須水平延伸(原則11.3.2.2)	
	<input type="checkbox"/> 未設置戶外平台階梯或戶外階梯寬度 $\leq 6\text{m}$ 者，免填寫第16-21項					
	(16)	階梯間扶手： (規範306) 寬度超過6m者，應加裝扶手				
(17)	級高及級深： (規範304.1) 樓梯上所有梯級之級高及級深應統一，級高(R)應 $\leq 16\text{cm}$ ，級深(T)應 $\geq 26\text{cm}$ ，且 $55\text{cm} \leq 2R+T \leq 65\text{cm}$				<input type="checkbox"/> 梯階之級高、級深、樓梯平臺等與規範不符者，無須改善(原則11.3.2.4)	

查核項目		檢查結果		相片編號	得以下列方式逕自改善 (既有公共建築物無障礙設施替代改善計畫作業程序及認定原則)、(臺北市公共建築物行動不便者使用設施改善諮詢及審查小組決議通則)	
		符合	不符合			
戶外平台階梯	(18)	扶手高度： (規範207.3.3) <input type="checkbox"/> 設單側扶手者，扶手上緣距地板面應為75cm至85cm <input type="checkbox"/> 設雙側扶手者，扶手上緣距地板面應分別為65cm、85cm ※若用於小學，雙層扶手高度各降低10cm				
	(19)	形狀、堅固： (規範207.2.1、207.3.1) a. 扶手圓形者，直徑2.8至4cm；其他形狀者，外緣周邊9至13cm b. 穩固不得搖晃，接頭處應平整，不可有銳利之突出物			<input type="checkbox"/> 既有建築物樓梯扶手之形狀、直徑不符規定者，無須改善(原則11.3.2.1)	
	(20)	端部處理： (規範207.3.4) 扶手端部應作防勾撞處理，並視需要設置可供視覺障礙者辨識之資訊或點字			<input type="checkbox"/> 既有建築物扶手端部處理不符規定者，無須改善(原則11.2.4.2)	
	(21)	水平延伸： (規範305.2) 樓梯扶手兩端應水平延伸 ≥ 30 cm，水平延伸不得突出於走廊上。轉折設計之樓梯中間連續扶手，於平台處得免水平延伸			<input type="checkbox"/> 既有建築物樓梯之扶手水平延伸會突出走道者，無須水平延伸(原則11.3.2.2)	
7 升降設備	引導標誌	(1)	入口引導： (規範403.1) 應於主要入口處及沿路轉彎處設置指引升降機方向之引導標誌 <input type="checkbox"/> 主要入口處可直接看見升降機者，得免設置			<input type="checkbox"/> 一般旅館一樓設有無障礙客房，且其他樓層未設有住宿以外之服務性設施、附屬設備者，得免改善升降設備(原則11.4.3.4)
		(2)	無障礙標誌： (規範403.3) 下緣距地板面190至220cm處、長寬尺寸應 ≥ 15 cm $\times 15$ cm <input type="checkbox"/> 主要通路走廊與升降機門開門方向平行，則應另設置垂直於牆面之無障礙標誌			<input type="checkbox"/> 既有建築物升降機外部應設置無障礙標誌現存無障礙標誌與本規範未完全相同者，無需改善但採用「殘障電梯」或其他不當用詞者，應予改善(原則11.4.2)
	乘場	(3)	引導設施： (規範403.2) 應於設有點字之呼叫鈕正前方30cm處之地板面，設置30cm \times 60cm之不同材質處理，並不得妨礙輪椅使用者行進			<input type="checkbox"/> 以設置符合現況尺寸中心線對稱並置中替代改善(108年第12次) <input type="checkbox"/> 以長度57至60cm及寬度27至30cm替代(109年第10次) <input type="checkbox"/> 尺寸誤差不得大於3%或 ± 2 cm(109年第15次)
		(4)	輪椅迴轉空間： (規範404.1) 出入口前樓地板應無高差，應留設直徑 ≥ 1.5 m、坡度 $\leq 1/50$ 之淨空間			<input type="checkbox"/> 迴轉空間直徑 < 150 cm者，得以直徑 ≥ 120 cm並由專人協助替代改善(108年第16次)
	乘場	(5)	呼叫鈕： (規範402、404.2) 升降機應設置2組呼叫鈕，呼叫鈕最小尺寸長寬各 ≥ 2 cm或直徑 ≥ 2 cm。上組呼叫鈕左邊應設置點字，下組呼叫鈕之中心線距樓地板面85至90cm，下組呼叫鈕上方適當位置應設置長寬各5cm之無障礙標誌 <input type="checkbox"/> 無障礙升降機與群管理控制下之一般升降機之呼叫按鈕必須分別設置，並得以相鄰兩座無障礙升降機為群管理控制			<input type="checkbox"/> 既有建築物升降機呼叫鈕之中心線距地板面 ≤ 120 cm者無須改善；但升降機呼叫鈕之中心線距地板面 > 120 cm者，應設置協助使用之輔具或服務鈴(原則11.4.3.3) <input type="checkbox"/> 兩部相鄰升降設備得以既有供群管理使用之呼叫鈕左側設置點字；並於該呼叫鈕下方增設1組獨立專供無障礙升降設備使用之呼叫鈕，呼叫鈕之中心線距樓地板面85-90cm，呼叫鈕上方應設置無障礙標誌；且於一般升降設備加裝語音系統、觸覺裝置、直式操作盤點字之方式替代改善，得免同時改善兩部均為無障
		(6)	觸覺裝置： (規範404.3) 各樓乘場入口兩側門框或牆柱上應裝設有可顯示樓層之浮凸標誌 a. 標誌：具有數字符號及點字，中心點位於樓地板面上方135cm。避難層之標誌左側，應設有 \blacktriangledown 符號 b. 數字符號：數字與底板顏色應有明顯不同，長寬各 ≥ 8 cm(單1字)；寬 ≥ 6 cm、長 ≥ 8 cm(2個字以上)			<input type="checkbox"/> 既有建築物未於升降機入口設置觸覺裝置者，得免設置(原則11.4.3.2)
門	(7)	升降機門： (規範405.1) 應為水平方向開啟，並為自動開關方式。如門受到物體或人阻礙時，升降機門應設有可自動停止並重新開啟的感應裝置				
	(8)	關門時間： (規範405.2) 升降機開門時，升降機門應維持完全開啟狀態 ≥ 10 秒鐘				
	(9)	出入口： (規範405.3) 樓地板面與機廂地板面應保持平整，水平空隙 ≤ 3.2 cm				
	(10)	機廂尺寸： (規範406.1) 出入口淨寬 ≥ 90 cm、機廂深度 ≥ 135 cm(不需扣除扶手占用之空間) ※若為集合住宅，可各減10cm			<input type="checkbox"/> 既有建築物升降機出入口淨寬 ≥ 80 cm、機廂深度 ≥ 110 cm(原則11.4.1) <input type="checkbox"/> 既有建築物升降機出入口淨寬 ≥ 80 cm、機廂深度 ≥ 102 cm、淨寬 ≥ 135 cm(107年第7次)	

查核項目		檢查結果		相片編號	得以下列方式逕自改善 (既有公共建築物無障礙設施替代改善計畫作業程序及認定原則)、(臺北市公共建築物行動不便者使用設施改善諮詢及審查小組決議通則)	
		符合	不符合			
機廂	(11)	後視鏡： (規範406.3) 機廂之入口對側壁面應設置安全玻璃之後視鏡(下緣距機廂地面85cm、寬度≥出入口淨寬、鏡面高度≥90cm) ※對側壁面為鏡面不鏽鋼或類似材質者不在此限 <input type="checkbox"/> 設置有困難者，得設置懸掛式之廣角鏡(寬30至35cm、鏡面高度≥20cm)			<input type="checkbox"/> 以下緣距機廂地面85至90cm，由專人協助之方式替代改善(108年第13次)	
	(12)	語音系統： (規範406.1、7) 機廂內應設置語音系統，得增設開關，以報知樓層、行進方向及開關情形				
<input type="checkbox"/> 既有建築物升降機廂內已設置扶手者，無需改善，免填寫第13-17項						
扶手	(13)	機廂扶手： (規範406.2.1) 至少兩側牆面應設置扶手，固定方式不受限制			既有建築物升降機廂內扶手與規範不符合者，無須改善(原則11.4.3.1) <input type="checkbox"/> 扶手上緣距機廂地面尺寸誤差不得大於2.25cm(109年第15次)	
	(14)	高度： (規範406.2.2) 扶手上緣距機廂地面應為75cm				
	(15)	形狀、表面、堅固： (規範207.2、207.3.1) a. 扶手圓形者，直徑2.8至4cm；其他形狀者，外緣周邊9至13cm b. 表面及靠近之牆壁應平整，不得有突出或勾狀物 c. 穩固不得搖晃，接頭處應平整，不可有銳利之突出物				
	(16)	與壁面距離： (規範207.3.2) 扶手若鄰近牆壁，與壁面保留之距離應≥5cm，且扶手上緣應留設≥45cm之淨空間				
	(17)	端部處理： (規範406.2.3) <input type="checkbox"/> 門為中央開啟式者，扶手端部免作防勾撞處理 <input type="checkbox"/> 門為單側開啟式者，未設門框側，扶手端部應做防勾撞處理；設有門框側，扶手端部免作防勾撞處理				
<input type="checkbox"/> 既有升降機已設置輪椅使用者操作盤者，免填寫第18-20項						
輪椅使用者操作盤	(18)	輪椅使用者操作盤： (規範406.4) 應包括緊急事故通報器、各通達樓層及開、關等按鈕			既有建築物升降機已設置輪椅乘坐者操作盤者，無須改善(原則11.4.3.1)	
	(19)	位置： (規範406.4) 操作盤距機廂入口壁面之距離≥30cm、入口對側壁面之距離≥20cm <input type="checkbox"/> 為多排按鈕時，最上層標有樓層指示之按鈕中心點距機廂地板面高度≤120cm(如設置位置不足，得放寬至130cm)，且最下層按鈕之中心點距機廂地面為85至90cm <input type="checkbox"/> 為單排按鈕時，其樓層按鈕之中心點距機廂地板面85至90cm				
	(20)	按鈕： (規範406.5) 按鈕應為長、寬各≥2cm或直徑≥2cm，且按鈕間之距離≥1cm，其標示之數字需與底板顏色有明顯不同，且不得使用觸控式按鈕				
一般操作盤	(21)	點字標示： (規範406.6) 應設置於一般操作盤之上、下、開、關、樓層數、緊急鈴、緊急電話等按鈕左側			<input type="checkbox"/> 既有建築物升降設備之一般操作盤(直式操作盤)按鈕左側未設置點字標示，倘因操作面盤設置位置不足得設置於按鈕右側替代改善(107年第7次)	
	(22)	按鈕： (規範406.5) 按鈕應為長、寬各≥2cm或直徑≥2cm，且按鈕間之距離≥1cm，其標示之數字需與底板顏色有明顯不同，且不得使用觸控式按鈕				
8 廁所盥洗室	(1)	位置： (規範502.1、3) 應設於無障礙通路可到達之處，由無障礙通路進入廁所盥洗室不得有高差，止水得採用截水溝，水溝格柵或其他開口應至少有一方向開口≤1.3cm			<input type="checkbox"/> 既有建築物之通路寬度應≥90cm，且具備開門操作空間(原則11.5.1)	
	引導標誌	(2)	入口引導： (規範503.1) <input type="checkbox"/> 無障礙廁所與一般廁所方向相同者，應於適當處設置廁所位置指示 <input type="checkbox"/> 無障礙廁所與一般廁所方向不相同者，應於一般廁所處及沿途轉彎處設置無障礙廁所方向指示			
		(3)	無障礙標誌： (規範503.2) 應設置於廁所前牆壁或門上 <input type="checkbox"/> 主要走道與廁所開門方向平行，應另設置垂直於牆面之無障礙標誌			

查核項目		檢查結果		相片編號	得以下列方式逕自改善 (既有公共建築物無障礙設施替代改善計畫作業程序及認定原則)、(臺北市公共建築物行動不便者使用設施改善諮詢及審查小組決議通則)
		符合	不符合		
門	(4)	門及寬度： (規範504.2) 應採用橫向拉門，且淨寬 $\geq 80\text{cm}$			<input type="checkbox"/> 既有建築物裝設橫向拉門有困難時，可採用折疊門(原則11.5.2) <input type="checkbox"/> 設置淨寬 $\geq 80\text{cm}$ 之雙向開推轉拉門(如意門)之方式替代改善(109年第2次)
	(5)	門把： (規範205.4) 應採用容易操作之型式，不得使用凹入式，中心點應設置距地板面75至85cm，門邊4至6cm之範圍，門把應留設4至6cm之防夾手空間 <input type="checkbox"/> 設有自動開關裝置時，其裝置之中心點應距地板			
	(6)	門鎖： (規範205.4.4) 應設置於距地板面70至100cm之範圍，並採用容易操作之型式，不得使用喇叭鎖、扭轉型式之門鎖			<input type="checkbox"/> 既有公共建築物電燈開關、插座及門鎖得設置於距地板面70cm至120cm範圍內(110年第9次)
空間	(7)	地面： (規範502.2) 應堅硬、平整、防滑，並應注意地面潮濕及有肥皂水時之防滑			
	(8)	電燈開關： (規範502.4) 電燈開關設置高度應於距地板面70至100cm範圍內，設置位置應距柱或牆角 $\geq 30\text{cm}$			<input type="checkbox"/> 既有公共建築物電燈開關、插座及門鎖得設置於距地板面70cm至120cm範圍內(110年第9次)
	(9)	迴轉空間： (規範504.1、507.3) 直徑應 $\geq 150\text{cm}$ ※其空間邊緣20cm範圍內，如符合膝蓋淨容納空間規定者(淨高 $\geq 65\text{cm}$)，得納入迴轉空間計算			<input type="checkbox"/> 既有建築物迴轉空間直徑 $\geq 120\text{cm}$ ，其中邊緣20cm範圍內，淨高 $\geq 65\text{cm}$ (原則11.5.3)
馬桶	(10)	馬桶： (規範505.3) 一般型式之馬桶，座墊高度40至45cm，不可有蓋			
	(11)	前緣淨空間： (規範505.2) $\geq 70\text{cm}$			
	(12)	側邊淨空間： (規範505.2) <input type="checkbox"/> 至少有一側邊之淨空間 $\geq 70\text{cm}$ <input type="checkbox"/> 扶手如設於側牆時，馬桶中心線距側牆之距離 $\leq 60\text{cm}$			<input type="checkbox"/> 馬桶側移空間 $\geq 65\text{cm}$ ，由專人協助替代改善(108年第12次)
	(13)	背靠： (規範505.3) 背靠下緣距馬桶座墊20cm、距馬桶前緣42至50cm <input type="checkbox"/> 以水箱作為靠背(平整、耐壓)，水箱距馬桶前緣42至50cm			<input type="checkbox"/> 背靠下緣距馬桶座墊尺寸誤差不得大於 $\pm 2\text{cm}$ (109年第15次)
	(14)	沖水控制： (規範505.4) <input type="checkbox"/> 採用自動沖水控制 <input type="checkbox"/> 採用手動沖水控制，應設置於L型扶手之側牆上，中心點距馬桶前緣往前10cm、馬桶座墊上方約40cm處 <input type="checkbox"/> 馬桶旁無側面牆壁時，手動沖水控制應符合手可觸及範圍(高度40至120cm)之規定			<input type="checkbox"/> 既有建築物沖水控制無須改善，但須考量操作空間(原則11.5.6.2)
馬桶扶手	(15)	求助鈴： (規範504.4) 應設置上、下兩處，按鈕應明確標示，易於操控 a. 一處按鈕中心在距馬桶前緣往後15cm、馬桶座墊上方60cm b. 另一處在距地板面高15至25cm範圍內 c. 求助鈴裝置應連接至服務台或類似空間；若無服務台，應連接至無障礙廁所盥洗室外之警示燈或聲響			<input type="checkbox"/> 既有公共建築物設置可供跌倒後使用求助鈴及小便器鼻端高度得依104年或108年「建築物無障礙設施設計規範」規定設置(110年第12次) <input type="checkbox"/> 考量使用者個別差異，上組求助鈴設於觸手可及範圍內無須改善，但須考量可操作空間，並由專人協助替代改善(108年第12次)
	(16)	側邊L型扶手： (規範505.5) 扶手裝置於側面牆壁時，應為L型扶手 a. 扶手外緣與馬桶中心線之距離為35cm b. 水平肢、垂直肢長度均 $\geq 70\text{cm}$ c. 水平肢上緣距馬桶座墊27cm d. 垂直肢外緣距馬桶前緣27cm ※L型扶手固定點不得設置於扶手垂直部分			<input type="checkbox"/> 馬桶兩側均採用可動式扶手或可拆卸式扶手者，得免設置(原則11.5.6.1) <input type="checkbox"/> 扶手外緣距馬桶中心及上側水平肢距馬桶座面尺寸之誤差不得大於 $3\pm 2\text{cm}$ (109年第15次)
	(17)	可動扶手： (規範505.6) 馬桶至少有一側為可固定之掀起式扶手 a. 扶手外緣與馬桶中心線之距離為35cm b. 上側水平肢高度距馬桶座面27cm c. 長度 \geq 馬桶前端且突出部分 $\leq 15\text{cm}$			<input type="checkbox"/> 扶手外緣距馬桶中心及上側水平肢距馬桶座面尺寸誤差不得大於 $\pm 2\text{cm}$ (109年第15次)
	(18)	洗面盆地面： (規範507.2) 洗面盆前方不得有高差			<input type="checkbox"/> 於手可觸及處設置淨下器或簡易洗手器，並於盥洗室外設置符合規定洗面盆替代改善(108年第10次及109年第16次)
	(19)	洗面盆高度： (規範507.3) 洗面盆上緣距地板面高度 $\leq 80\text{cm}$			
	(20)	膝蓋淨容納空間： (規範507.3、A102.6) a. 距面盆邊緣20cm之範圍，距地板面65cm應淨空 b. 距邊緣20至30cm之範圍，淨空間之高度由65cm逐漸降低為25cm			

查核項目		檢查結果		相片編號	得以下列方式逕自改善 (既有公共建築物無障礙設施替代改善計畫作業程序及認定原則)、(臺北市公共建築物行動不便者使用設施改善諮詢及審查小組決議通則)
		符合	不符合		
洗面盆	(21)	水龍頭： (規範507.4) 應有撥桿或自動感應控制設備			
	(22)	洗面盆深度： (規範507.5) 洗面盆邊緣距離水龍頭操作桿或自動感應水龍頭之出水口 $\leq 40\text{cm}$ ※如設有環狀扶手時深度應計算至環狀扶手外緣 ※洗面盆下方、外露管線及器具表面不得有尖銳或易磨蝕之設備			
	(23)	洗面盆扶手： (規範507.6) <input type="checkbox"/> 設置環狀扶手者，扶手上緣應高於洗面盆邊緣1至3cm <input type="checkbox"/> 設置固定扶手者，使用狀態時，扶手上緣高度應與洗面盆上緣齊平，突出洗面盆邊緣長度為25cm，兩側扶手之內緣距離為70至75cm <input type="checkbox"/> 設置檯面式洗面盆或壁掛式洗面盆已於下方加設安全支撐者，得免設置扶手			
	(24)	鏡子： (規範504.3) 鏡面底端距地面 $\leq 90\text{cm}$ ，且鏡面高度 $\geq 90\text{cm}$			<input type="checkbox"/> 鏡面底端距地面 $>90\text{cm}$ 者，可設置傾斜鏡面，但需考慮站立者之注視角度(原則11.5.5)
<input type="checkbox"/> 一般廁所未設有小便器，免填寫第26-29項					
小便器	(25)	小便器位置： (規範506.1、506.2) a. 應設置於廁所入口便捷之處 b. 入口不得設置門檻 c. 小便器前方不得有高差			<input type="checkbox"/> 場所依「建築技術規則建築設備編第37條」檢討便器數量，經檢討無需設置小便器者，依「建築物無障礙設施設計規範」506之規定，得免設置無障礙小便器(110年第1次) <input type="checkbox"/> 設有無障礙小便器之一般廁所出入口應依「建築物無障礙設施設計規範」規定設置無障礙通路通達，至於一般廁所內則按使用機能條件自由配置，惟小便器出入口不得設置門檻(110年第10次)
	(26)	小便器沖水控制： (規範506.4) 可為手動或自動 ※手動沖水控制需設置於手可觸及之範圍			
	(27)	小便器高度： (規範506.3) 無障礙小便器之突出端距地板面高度 $\leq 38\text{cm}$			<input type="checkbox"/> 既有公共建築物設置可供跌倒後使用求助鈴及小便器鼻端高度得依104年或108年「建築物無障礙設施設計規範」規定設置(110年第12次)
	(28)	小便器淨空間： (規範506.5) a. 無障礙小便器與一般小便器間應裝設隔板 b. 小便器中心線左右之淨空間各 $\geq 50\text{cm}$			
	(29)	小便器扶手： (規範506.6) 無障小便器兩側及前方應設置扶手 a. 兩側扶手中心線之距離為60cm，長度為55cm，上扶手上緣距地板面為85cm，下扶手下緣距地板面65至70cm b. 前方扶手上緣距地板面為120cm，其中心線與牆壁之距離為25cm			<input type="checkbox"/> 既有公共建築物無障礙尺寸於建築物無障礙設施設計規範中未註明「最大」、「最小」或「限定範圍」者，所有該項尺寸誤差不得大於3%或 $\pm 2\text{cm}$
9浴室	(1)	位置： (規範602.1、3) 應設於無障礙通路可到達之處，由無障礙通路進入廁所盥洗室不得有高差，止水宜採用截水溝			<input type="checkbox"/> 既有建築物之通路寬度應 $\geq 90\text{cm}$ ，且具備開門操作空間(原則11.6.1) <input type="checkbox"/> 既有公共建築物如設有無障礙客房(含廁所盥洗室、浴室)者，則無需另外設置無障礙浴室(原則11.6.3)
引導標誌	(2)	入口引導： (規範603.1) <input type="checkbox"/> 無障礙浴室與一般浴室相鄰者，應於適當處設置浴室位置指示 <input type="checkbox"/> 無障礙浴室與一般浴室未相鄰者，應於一般浴室處及沿途轉彎處設置無障礙廁所方向指示			
	(3)	無障礙標誌： (規範603.2) 應設置於無障礙浴室前牆壁或門上 <input type="checkbox"/> 主要走道與廁所開門方向平行，應另設置垂直於牆面之無障礙標誌			
門	(4)	門及寬度： (規範604) 應採用橫向拉門、淨寬 $\geq 80\text{cm}$			<input type="checkbox"/> 既有建築物裝設橫向拉門有困難時，可採用折疊門(原則11.5.2)
	(5)	門把： (規範205.4) 應採用容易操作之型式，不得使用凹入式，中心點應設置距地板面75至85cm，門邊4至6cm之範圍，門把應留設4至6cm之防夾手空間 <input type="checkbox"/> 設有自動開關裝置時，其裝置之中心點應距地板面85至90cm，且距柱、牆角 $\geq 30\text{cm}$			

查核項目		檢查結果		相片編號	得以下列方式逕自改善 (既有公共建築物無障礙設施替代改善計畫作業程序及認定原則)、(臺北市公共建築物行動不便者使用設施改善諮詢及審查小組決議通則)
		符合	不符合		
空間	(6)	門鎖： (規範205.4.4) 應設置於距地板面70至100cm之範圍，並採用容易操作之型式，不得使用喇叭鎖、扭轉型式之門鎖			<input type="checkbox"/> 既有公共建築物電燈開關、插座及門鎖得設置於距地板面70cm至120cm範圍內(110年第9次)
	(7)	地面： (規範502.2) 應堅硬、平整、防滑，並應注意地面潮濕及有肥皂水時之防滑			
	(8)	電燈開關： (規範502.4) 電燈開關設置高度應於距地板面70至100cm範圍內，設置位置應距柱或牆角 ≥ 30 cm			<input type="checkbox"/> 既有公共建築物電燈開關、插座及門鎖得設置於距地板面70cm至120cm範圍內(110年第9次)
※<input type="checkbox"/>浴缸/<input type="checkbox"/>淋浴間 得擇一方式設置					
浴缸	(9)	求助鈴： (規範605.5) a. 設置於浴缸以外之牆上，按鍵中心點距地板面90至120cm，並連接拉桿至距地面15至25cm範圍內，可供跌倒時使用 b. 設置於浴缸側面牆壁，按鍵中心點距浴缸上緣15至30cm處，且應明確標示，易於操控 c. 求助鈴裝置應連接至服務台或類似空間；若無服務台，應連接至無障礙浴室外之警示燈或聲響			<input type="checkbox"/> 既有公共建築物設置可供跌倒後使用求助鈴及小便器鼻端高度得依104年或108年「建築物無障礙設施設計規範」規定設置(110年第12次)
	(10)	前方淨空間： (規範605.2) a. 長度 \geq 浴缸長度 b. 深度 ≥ 80 cm			
	(11)	浴缸規格： (規範605.3) a. 外側距地面高度為40至45cm b. 長度 ≤ 135 cm c. 浴缸底部應設置止滑片			
浴缸扶手	(12)	側向牆壁扶手： (規範605.4.1) a. 水平扶手上緣距浴缸上緣15至20cm，長度 ≥ 90 cm b. 垂直扶手上緣距浴缸底面 ≥ 150 cm，下緣距水平扶手上緣 ≤ 10 cm，扶手中心線與浴缸靠背側外緣距離約70cm			<input type="checkbox"/> 扶手中心線與浴缸靠背側外緣距離尺寸誤差不得大於 ± 2 cm(109年第15次)
	(13)	出水側對向牆壁扶手： (規範605.4.2) 應設置垂直扶手，扶手下端距浴缸上緣15至20cm，長度 ≥ 90 cm，且距離浴缸外側邊緣 ≤ 10 cm <input type="checkbox"/> 出水側未有對向牆壁者，扶手應設置於出水側側邊			
淋浴間	(14)	求助鈴： (規範606.6) a. 按鍵中心點距地板面90至120cm b. 按鍵中心點設置於距地板面15至25cm處，可供跌倒時使用，按鈕應明確標示，易於操控 c. 求助鈴裝置應連接至服務台或類似空間；若無服務台，應連接至無障礙浴室外之警示燈或聲響			<input type="checkbox"/> 既有公共建築物設置可供跌倒後使用求助鈴及小便器鼻端高度得依104年或108年「建築物無障礙設施設計規範」規定設置(110年第12次)
淋浴間	(15)	迴轉空間： (規範606.2) 直徑應 ≥ 150 cm ※其空間邊緣20cm範圍內，如符合膝蓋淨容納空間規定者(淨高 ≥ 65 cm)，得納入迴轉空間計算			<input type="checkbox"/> 迴轉空間直徑 < 150 cm者，得以直徑 ≥ 120 cm並由專人協助替代改善(108年第16次)
	(16)	座椅： (規範606.3) 淋浴間應提供具扶手及背靠之沐浴椅，座面高度為40至45cm，並應注意防滑			
淋浴間扶手	(17)	水龍頭操作桿及蓮蓬頭位置： (規範606.4) 應設置於距地板面40至120cm範圍內，且應距柱、牆角 ≥ 30 cm			
	(18)	扶手： (規範606.5) a. 水平扶手上緣距地板面高度75至85cm，長度 ≥ 120 cm b. 垂直扶手上緣距地板面 ≤ 150 cm，下緣距水平扶手上緣 ≤ 10 cm，垂直扶手與水龍頭之水平距離 ≤ 40 cm，且須距離牆角 ≥ 30 cm			
10輪椅觀眾席位	<input type="checkbox"/> 觀眾席位座椅非固定座椅，免填高輪椅觀眾席位				
	(1)	數量： (規範702.2) 觀眾席位設有固定座椅者，每一廳至少設置1個輪椅觀眾席位 ※合計：()廳、()個輪椅觀眾席位			
	(2)	引導標誌： (規範704.1) 觀眾席主要入口處及沿路轉彎處應設置方向標示			
	(3)	位置： (規範704.2) <input type="checkbox"/> 應設於鄰近避難逃生通道、易到達且有寬度 ≥ 90 cm之無障礙通路可到達之處 <input type="checkbox"/> 若有2個以上輪椅觀眾席位並排者，應有寬度 ≥ 90 cm之通路進入個別席位			

查核項目		檢查結果		相片編號	得以下列方式逕自改善 (既有公共建築物無障礙設施替代改善計畫作業程序及認定原則)、(臺北市公共建築物行動不便者使用設施改善諮詢及審查小組決議通則)
		符合	不符合		
配置	(4)	地面： (規範702.1) 堅硬平整、防滑，坡度 $\leq 1/50$			
	(5)	視線容許範圍： (規範702.3、704.3) a. 席位與固定螢幕兩側之夾角於中央區塊 ≤ 90 度、兩側區塊 ≤ 60 度 b. 席位與銀幕中心仰角 ≤ 30 度 c. 不得受到阻礙，應與其他區域相同			
	(6)	防護設施： (規範704.5) 席位地面有高差且無適當阻隔者，應設置 ≥ 5 cm之邊緣防護與高度75cm之防護措施 <input type="checkbox"/> 輪椅觀眾席位與前方地面無高差，得免設置			
	(7)	陪伴者之座椅： (規範704.4) 在輪椅觀眾席位鄰近至少應留有1個陪伴者座椅			
	席位尺寸	(8)	寬度： (規範703.1) <input type="checkbox"/> 1個席位時，寬度 ≥ 90 cm <input type="checkbox"/> 2個席位以上時，寬度 ≥ 85 cm		
(9)		深度： (規範703.2) 可由前後方進入，深度 ≥ 120 cm <input type="checkbox"/> 僅可由側面進入時，深度 ≥ 150 cm			
1 1 停車空間	(1)	位置： (規範802.1) 應設於最靠近建築物無障礙出入口或無障礙升降機之便捷處			<input type="checkbox"/> 多幢建築物停車空間依法集中留設者，其無障礙設施之停車位數得依其幢數集中設置之(原則11.7.2) <input type="checkbox"/> 建築物經檢討免設置法定停車空間者，無需設置無障礙停車位(原則11.7.3.2) <input type="checkbox"/> 於建築物同側街廓50公尺範圍內設置路邊公有身心障礙者專用汽車停車位，且通路上設有引導標誌者，得免改善無障礙停車位(103年第12次) <input type="checkbox"/> 於1樓坐輪椅者手可觸及、距地面高度80至85cm之出入口明顯處設置服務鈴及代客停車服務告示牌(標示服務電話)提供代客泊車方式替代改善，惟停車服務告示牌應符合臺北市廣告物管理自治條例並檢具具體專人協助服務計畫及專用停車位3年之租賃契約或所有權狀(107年第6次)
引導標誌	(2)	入口標誌： (規範803.1) 車道入口處及車道沿路轉彎處應設置明顯之指引標誌，引導無障礙停車位之方向及位置 ※入口引導標誌應與行進方向垂直，以利辨識			
車位標誌	※<input type="checkbox"/>室外車位(第3項)/<input type="checkbox"/>室內車位(第4項)				
	(3)	室外標誌： (規範803.2.1) 應於停車位旁設置具夜光效果之無障礙停車位標示，尺寸 ≥ 40 cm $\times 40$ cm，下緣高度190至200cm			<input type="checkbox"/> 調整設置於適當高度，由專人協助替代改善(108年第12次)
	(4)	室內標誌： (規範803.2.2) 應於停車位上方、鄰近牆或柱面旁設置具夜光效果，且無遮蔽、易於辨識之懸掛或張貼標誌，尺寸 ≥ 30 cm $\times 30$ cm，下緣距地面高度 ≥ 190 cm			
	(5)	地面標誌： (規範803.3) 尺寸 ≥ 90 cm $\times 90$ cm			
	停車位	(6)	停車位地面： (規範803.5) 應堅硬、平整、防滑，表面不可使用鬆散性質之砂或石礫，高低差 ≤ 0.5 cm，坡度 $\leq 1/50$		
(7)		停車位線： (規範803.4) 停車格線與地面應具有辨識之反差效果，下車區以斜線及直線予以區別 ※下車區斜線間淨距離 ≤ 40 ，標線寬度為10cm			<input type="checkbox"/> 既有建築物以停車位旁之通道作為臨時下車區使用，得免劃設下車區(原則10.6.1) <input type="checkbox"/> 以隔壁一般停車位替代免劃設下車區，並設立該停車位係專供行動不便者使用之下車空間，不得停放任何車輛等警告標誌(107年第7次)
(8)		停車位尺寸： (規範804) <input type="checkbox"/> 單一停車位：長 ≥ 600 cm、寬 ≥ 350 cm(含150cm寬下車區) <input type="checkbox"/> 相鄰停車位：長 ≥ 600 cm、寬 ≥ 550 cm(含150cm寬共用下車區)			
1 2 無障礙客房	<input type="checkbox"/> 客房數量 < 50 間，免填寫無障礙客房				
(1)	數量： (原則2.2) 1間(50至100間)、2間(101至200間)，100間以上每1至100間增加1間，應增加1間無障礙客房 ※合計：客房數量()個、無障礙客房數量()個				
(2)	位置： (規範1002.1) 應設於無障礙通路可到達之處，且應出入方便				<input type="checkbox"/> 既有建築物之通路寬度應 ≥ 90 cm，且具備開門操作空間(原則12.8.1)
<input type="checkbox"/> 房間內高低差 < 0.5 cm、或高低差0.5至3cm且設置1/2斜角者，無需填寫3-6項					

查核項目		檢查結果		相片編號	得以下列方式逕自改善 (既有公共建築物無障礙設施替代改善計畫作業程序及認定原則)、(臺北市公共建築物行動不便者使用設施改善諮詢及審查小組決議通則)																											
		符合	不符合																													
坡道	(3)	坡道坡度： (規範202.2、206.2.3) $\leq 1/12$ 5cm<高差<20cm者，坡度 $\leq 1/10$ 3cm<高差<5cm者，坡度 $\leq 1/5$			<input type="checkbox"/> 既有建築物高低差<75cm者得依下表設置，並標示需由人員協助上下坡道之標誌，且應視需要設置服務鈴(原則11.2.1) <input type="checkbox"/> 出入口高低差 ≤ 20 cm者，得以設置淨寬 ≥ 70 cm、斜率緩於1/8、載重 ≥ 300 公斤、輕量化之單片式活動斜坡板，兩側應設有突起之安全邊緣。並於1樓坐輪椅者手可觸及、距地面高度80至85cm之出入口明顯處設置服務鈴，且有專人協助服務之方式替代改善(108年第12次) <table border="1" style="margin-top: 10px;"> <tr> <td>高低差 (公分)</td> <td>75</td> <td>50</td> <td>35</td> <td>25</td> <td>20</td> <td>12</td> <td>8</td> <td>6</td> </tr> <tr> <td></td> <td>以下</td> <td>以下</td> <td>以下</td> <td>以下</td> <td>以下</td> <td>以下</td> <td>以下</td> <td>以下</td> </tr> <tr> <td>坡度</td> <td>1/10</td> <td>1/9</td> <td>1/8</td> <td>1/7</td> <td>1/6</td> <td>1/5</td> <td>1/4</td> <td>1/3</td> </tr> </table>	高低差 (公分)	75	50	35	25	20	12	8	6		以下	以下	以下	以下	以下	以下	以下	以下	坡度	1/10	1/9	1/8	1/7	1/6	1/5	1/4	1/3
	高低差 (公分)	75	50	35	25	20	12	8	6																							
		以下	以下	以下	以下	以下	以下	以下	以下																							
	坡度	1/10	1/9	1/8	1/7	1/6	1/5	1/4	1/3																							
(4)	寬度： (規範206.2.2) 淨寬 ≥ 90 cm <input type="checkbox"/> 如以坡道取代樓梯者(即未另設樓梯)，則淨寬 ≥ 150 cm																															
(5)	地面： (規範206.2.4) 應平整、防滑、且易於通行																															
(6)	端點平台： (規範206.3.1) 設置於坡道起點及終點，平台長寬均 ≥ 150 cm、坡度 $\leq 1/50$				<input type="checkbox"/> 迴轉空間直徑<150cm者，得以直徑 ≥ 120 cm並由專人協助替代改善(108年第16次)																											
房門	(7)	寬度： (規範205.2.3) 門扇打開時，地面應平順不得設置門檻，且門框間距離 ≥ 90 cm <input type="checkbox"/> 採用橫向拉門、折疊門開啟後之淨寬度 ≥ 80 cm			既有建築物之無障礙客房之門，門開啟後實際可供進出之淨寬依下列規定辦理(原則11.8.2)： <input type="checkbox"/> 通達無障礙客房之通路淨寬>100cm者，門開啟後實際可供進出之淨寬 ≥ 85 cm <input type="checkbox"/> 通達無障礙客房之通路淨寬90至100cm者，門開啟後實際可供進出之淨寬 ≥ 90 cm <input type="checkbox"/> 通達無障礙客房之無障礙通路行進方向與客房門開啟一致，或客房門前方以可提供直徑 ≥ 150 cm迴轉空間者，門開啟後實際可供進出之淨寬 ≥ 75 cm <input type="checkbox"/> 以門開啟後淨寬 ≥ 80 cm，專人協助替代改善(108年第12次)																											
	(8)	操作空間： (規範205.2.4) <input type="checkbox"/> 通路與門垂直者，門把側邊之操作空間 ≥ 45 cm <input type="checkbox"/> 通路與門平行者，門把側邊之操作空間 ≥ 60 cm			<input type="checkbox"/> 防火門未設置操作空間，得以常開式防火門替代改善(109年第8次) <input type="checkbox"/> 於距地面75至85cm處設置水平把手或拉繩替代改善(108年第10次)																											
	(9)	開門方式： (規範205.4.1) 不得使用旋轉門、彈簧門。如設有自動開關裝置時，其裝置之中心點應距地板面85至90cm，且距柱、牆角 ≥ 30 cm <input type="checkbox"/> 使用自動門者，應設有當門受到物體或人之阻礙時，可自動停止並重新開啟的裝置																														
	(10)	門把： (規範205.4.3) 應採用容易操作之型式，不得使用凹入式或扭轉型式，中心點應設置距地板面75至85cm、門邊4至6cm之範圍 <input type="checkbox"/> 使用橫向拉門者，門把應留設4至6cm之防夾手空間			<input type="checkbox"/> 既有公共建築物防火門門把得設置於距地板面70cm至110cm範圍內視同具替代功能(110年第10次)																											
	(11)	門鎖： (規範205.4.4) 應設置於距地板面70至100cm之範圍，並採用容易操作之型式，不得使用喇叭鎖、扭轉型式之門鎖			<input type="checkbox"/> 既有公共建築物電燈開關、插座及門鎖得設置於距地板面70cm至120cm範圍內(110年第9次)																											
	(12)	房間地面： (規範1002.2) 應堅硬、平整、防滑																														
客房空間	(13)	房間內通路： (規範1004.1) 寬度 ≥ 120 cm <input type="checkbox"/> 2張床以上，床間淨寬度 ≥ 90 cm			<input type="checkbox"/> 既有建築物房間內通路 ≥ 80 cm(原則11.8.3)																											
	(14)	電器插座及開關： (規範502.4) 電燈開關設置高度應於距地板面70至100cm範圍內，設置位置應距柱或牆角 ≥ 30 cm			<input type="checkbox"/> 既有公共建築物電燈開關、插座及門鎖得設置於距地板面70cm至120cm範圍內(110年第9次)																											

查核項目		檢查結果		相片編號	得以下列方式逕自改善 (既有公共建築物無障礙設施替代改善計畫作業程序及認定原則)、(臺北市公共建築物行動不便者使用設施改善諮詢及審查小組決議通則)		
		符合	不符合				
間	(15)	客房內求助鈴： (規範1005) a. 距地板面高90至120cm b. 可供跌倒後使用之求助鈴，按鍵中心點距地板面高15至25cm；按鈕應明確標示，易於操控 c. 求助鈴裝置應連接至服務台或類似空間；若無服務台，應連接至無障礙浴室外部設置警示燈或聲響				<input type="checkbox"/> 既有公共建築物設置可供跌倒後使用求助鈴及小便器鼻端高度得依104年或108年「建築物無障礙設施設計規範」規定設置(110年第12次)	
		(16)	衛浴設備門寬度： (規範205.2.3) 門扇打開時，地面應平順不得設置門檻，且門框間距離 $\geq 90\text{cm}$				<input type="checkbox"/> 既有建築物裝設橫向拉門有困難時，可採用折疊門(原則11.5.2) <input type="checkbox"/> 設置淨寬 $\geq 80\text{cm}$ 之雙向開推轉拉門(如意門)之方式
			(17)	開門方式： (規範205.4.1) 不得使用旋轉門、彈簧門。如設有自動開關裝置時，其裝置之中心點應距地板面85至90cm，且距柱、牆角 $\geq 30\text{cm}$ <input type="checkbox"/> 使用自動門者，應設有當門受到物體或人之阻礙時，可自動停止並重新開啟的裝置			
衛浴設備門	(18)	門扇： (規範205.4.2) 若門扇或牆版為整片透明玻璃者，應於距地面110至150cm處設置告知標示 <input type="checkbox"/> 門扇非整片透明玻璃					
		(19)	門把： (規範205.4.3) 應採用容易操作之型式，不得使用凹入式或扭轉型式，中心點應設置距地板面75至85cm、門邊4至6cm之範圍 <input type="checkbox"/> 使用橫向拉門者，門把應留設4至6cm之防夾手空間				
			(20)	門鎖： (規範205.4.4) 應設置於距地板面70至100cm之範圍，並採用容易操作之型式，不得使用喇叭鎖、扭轉型式之門鎖			
(21)	衛浴設備迴轉空間： (規範1003.2) 迴轉空間直徑 $\geq 135\text{cm}$ <input type="checkbox"/> 設置淋浴間者，迴轉空間直徑 $\geq 150\text{cm}$ ※邊緣20cm範圍內如符合膝蓋淨容納空間規定者(淨高 $\geq 65\text{cm}$)，得納入迴轉空間計算				<input type="checkbox"/> 迴轉空間直徑 $< 150\text{cm}$ 者，得以直徑 $\geq 120\text{cm}$ 並由專人協助替代改善(108年第16次)		
馬桶	(22)	馬桶： (規範505.3) 一般型式之馬桶，座墊高度40至45cm，不可有蓋					
		(23)	前緣淨空間： (規範505.2) $\geq 70\text{cm}$				
			側邊淨空間： (規範505.2) <input type="checkbox"/> 至少有一側邊之淨空間 $\geq 70\text{cm}$ <input type="checkbox"/> 扶手如設於側牆時，馬桶中心線距側牆之距離 $\leq 60\text{cm}$				<input type="checkbox"/> 馬桶側移空間 $\geq 65\text{cm}$ ，由專人協助替代改善(108年第12次)
			背靠： (規範505.3) 背靠下緣距馬桶座墊20cm、距馬桶前緣42至50cm <input type="checkbox"/> 以水箱作為靠背(平整、耐壓)，水箱距馬桶前緣42至50cm				<input type="checkbox"/> 背靠下緣距馬桶座墊尺寸誤差不得大於 $\pm 2\text{cm}$ (109年第15次)
		(26)	沖水控制： (規範505.4) <input type="checkbox"/> 1. 採用自動沖水控制 <input type="checkbox"/> 2. 採用手動沖水控制，應設置於L型扶手之側牆上，中心點距馬桶前緣往前10cm、馬桶座墊上方約40cm處 <input type="checkbox"/> 馬桶旁無側面牆壁時，手動沖水控制應符合手可觸及範圍(高度40至120cm)之規定				<input type="checkbox"/> 既有建築物沖水控制無須改善，但須考量操作空間(原則11.5.6.2)
馬桶扶	(27)	求助鈴： (規範504.4) 應設置上、下兩處，按鈕應明確標示，易於操控 a. 一處按鈕中心點在距馬桶前緣往後15cm、馬桶座墊上方60cm b. 另一處在距地板面高15至25cm範圍內 c. 求助鈴裝置應連接至服務台或類似空間；若無服務台，應連接至無障礙客房外之警示燈或聲響 ※得與淋浴間求助鈴合併檢討				<input type="checkbox"/> 既有公共建築物設置可供跌倒後使用求助鈴及小便器高度得依104年或108年建築物無障礙設施設計規範」規定設置(110年第12次)	
		(28)	側邊L型扶手： (規範505.5) 扶手裝置於側面牆壁時，應為L型扶手 a. 扶手外緣與馬桶中心線之距離為35cm b. 水平肢、垂直肢長度均 $\geq 70\text{cm}$ c. 水平肢上緣距馬桶座墊27cm d. 垂直肢外緣距馬桶前緣27cm ※L型扶手固定點不得設置於扶手垂直部分				<input type="checkbox"/> 馬桶兩側均採用可動式扶手或可拆卸式扶手者，得免設置(原則11.5.6.1) <input type="checkbox"/> 扶手外緣距馬桶中心及上側水平肢距馬桶座面尺寸之誤差不得大於 $\pm 2\text{cm}$ (109年第15次)

查核項目		檢查結果		相片編號	得以下列方式逕自改善 (既有公共建築物無障礙設施替代改善計畫作業程序及認定原則)、(臺北市公共建築物行動不便者使用設施改善諮詢及審查小組決議通則)	
		符合	不符合			
手	(29)	可動扶手： (規範505.6) 馬桶至少有一側為可固定之掀起式扶手 a. 扶手外緣與馬桶中心線之距離為35cm b. 上側水平肢高度距馬桶座面27cm c. 長度≥馬桶前端且突出部分≤15cm			<input type="checkbox"/> 扶手外緣距馬桶中心及上側水平肢距馬桶座面尺寸之誤差不得大於±2cm(109年第15次)	
	(30)	洗面盆地面： (規範507.2) 洗面盆前方不得有高差				
	(31)	洗面盆高度： (規範507.3) 洗面盆上緣距地板面高度≤80cm				
	(32)	膝蓋淨容納空間： (規範507.3、A102.6) a. 距面盆邊緣20cm之範圍，距地板面65cm應淨空 b. 距邊緣20至30cm之範圍，淨空間之高度由65cm逐漸降低為25cm				
	(33)	水龍頭： (規範507.4) 應有撥桿或自動感應控制設備				
	(34)	洗面盆深度： (規範507.5) 洗面盆邊緣距離水龍頭操作桿或自動感應水龍頭之出水口≤40cm ※如設有環狀扶手時深度應計算至環狀扶手外緣 ※洗面盆下方、外露管線及器具表面不得有尖銳或易磨蝕之設備				
	(35)	洗面盆扶手： (規範507.6) <input type="checkbox"/> 設置環狀扶手者，扶手上緣應高於洗面盆邊緣1至3cm <input type="checkbox"/> 設置固定扶手者，使用狀態時，扶手上緣高度應與洗面盆上緣齊平，突出洗面盆邊緣長度為25cm，兩側扶手之內緣距離為70至75cm <input type="checkbox"/> 設置檯面式洗面盆或壁掛式洗面盆已於下方加設安全支撐者，得免設置扶手				
(36)	鏡子： (規範504.3) 鏡面底端距地面≤90cm，且鏡面高度≥90cm				<input type="checkbox"/> 鏡面底端距地面>90cm者，可設置傾斜鏡面，但需考慮站立者之注視角度(原則11.5.5)	
※<input type="checkbox"/>浴缸 / <input type="checkbox"/>淋浴間 得擇一方式設置						
浴缸	(37)	求助鈴： (規範605.5.1) a. 設置於浴缸以外之牆上，按鍵中心點距地板面90至120cm，並連接拉桿至距地面15至25cm範圍內，可供跌倒時使用 b. 設置於浴缸側面牆壁，按鍵中心點距浴缸上緣15至30cm處，且應明確標示，易於操控 c. 求助鈴裝置應連接至服務台或類似空間；若無服務台，應連接至無障礙客房外之警示燈或聲響			<input type="checkbox"/> 既有公共建築物設置可供跌倒後使用求助鈴及小便器鼻端高度得依104年或108年「建築物無障礙設施設計規範」規定設置(110年第12次)	
	(38)	前方淨空間： (規範605.2) a. 長度≥浴缸長度 b. 深度≥80cm				
	(39)	浴缸規格： (規範605.3) a. 外側距地面高度為40至45cm b. 長度≤135cm c. 浴缸底部應設置止滑片				
浴缸扶手	(40)	側向牆壁扶手： (規範605.4.1) a. 水平扶手上緣距浴缸上緣15至20cm，長度≥90cm b. 垂直扶手上緣距浴缸底面≥150cm，下緣距水平扶手之上緣≤10cm，扶手中心線與浴缸靠背側外緣距離約70cm			<input type="checkbox"/> 扶手中心線與浴缸靠背側外緣距離項尺寸之誤差不得大於±2cm(109年第15次)	
	(41)	出水側對向牆壁扶手： (規範605.4.2) 應設置垂直扶手，扶手下端距浴缸上緣15至20cm，長度≥90cm，且距離浴缸外側邊緣≤10cm <input type="checkbox"/> 出水側未有對向牆壁者，扶手應設置於出水側側邊				
淋浴	(42)	求助鈴： (規範606.6) a. 按鍵中心點距地板面90至120cm b. 按鍵中心點設置於距地板面15至25cm處，可供跌倒時使用，按鈕應明確標示，易於操控 c. 求助鈴裝置應連接至服務台或類似空間；若無服務台，應連接至無障礙客房外之警示燈或聲響 ※得與馬桶求助鈴合併檢討			<input type="checkbox"/> 既有公共建築物設置可供跌倒後使用求助鈴及小便器高度得依104年或108年「建築物無障礙設施設計規範」規定設置(110年第12次)	

查核項目		檢查結果		相片 編號	得以下列方式逕自改善 (既有公共建築物無障礙設施替代改善計畫作業程序及 認定原則)、(臺北市公共建築物行動不便者使用設施 改善諮詢及審查小組決議通則)
		符合	不符合		
浴 間	(43)	座椅： (規範606.3) 淋浴間應提供具扶手及背靠之沐浴椅，座面高度為40至45cm，並應注意防滑			
	(44)	水龍頭操作桿及蓮蓬頭位置： (規範606.4) 應設置於距地板面40至120cm範圍內，且應距柱、牆角 ≥ 30 cm			
淋 浴 間 扶 手	(45)	扶手： (規範606.5) a. 水平扶手上緣距地板面高度75至85cm，長度 ≥ 120 cm b. 垂直扶手上緣距地板面 ≤ 150 cm，下緣距水平扶手上緣 ≤ 10 cm，垂直扶手與水龍頭之水平距離 ≤ 40 cm，且須距離牆角 ≥ 30 cm			



公共建築物無障礙設施 提具替代改善計畫 規定及案例說明

臺北市建築管理工程處

1

提具替代改善計畫應具備之條件

- ▶ 公共建築物必須因軍事管制、古蹟維護、自然環境因素、建築物構造或設備限制等特殊情形，設置無障礙設備及設施確有困難者，始得提具替代改善計畫，並應檢具相關證明書圖文件（例如：軍事管制或古蹟證明文件、結構平面圖…等），報請當地主管建築機關審核認可或「公共建築物無障礙設施改善諮詢及審查小組」審查同意，並核定改善時程。

2

提具替代改善計畫之適用範圍

- ▶ 公共建築物於97年6月30日以前取得建造執照，設置無障礙設施或設備確有困難者，得依「既有公共建築物無障礙設施替代改善計畫作業程序及認定原則」第5點規定，提具替代改善計畫送審。

提具替代改善計畫之適用範圍

- ▶ 公共建築物於97年6月30日以前取得建造執照，於97年7月1日以後辦理改建或修建者，應依掛件申請當時之法令規定檢討無障礙設施

若設置無障礙設施或設備確有困難者，得依「既有公共建築物無障礙設施替代改善計畫作業程序及認定原則」第5點規定，提具替代改善計畫送審。

提具替代改善計畫之適用範圍

- ▶ 公共建築物於97年6月30日以前取得建造執照，且符合「臺北市一定規模以下建築物免辦變更使用執照管理辦法」要件之新設場所，仍應依掛件申請當時之法令規定檢討無障礙設施。

若設置無障礙設施或設備確有困難者，得依「既有公共建築物無障礙設施替代改善計畫作業程序及認定原則」第5點規定，提具替代改善計畫送審。

提具替代改善計畫之適用範圍

- ▶ 公共建築物於97年7月1日以後取得建造執照，辦理變更使用執照，應依掛件申請當時之法令規定檢討無障礙設施。

設置無障礙設施或設備確有困難者，得依「建築物使用類組及變更使用辦法」第4條規定，提具替代改善計畫送審。

提具替代改善計畫之不適用範圍

- ▶ 公共建築物於97年7月1日以後掛件申請建造執照者，應依申請建造執照當時之法令規定檢討無障礙設施，不得提具替代改善計畫。
- ▶ 建築物之增建（增加其面積或高度）範圍，應依申請建造執照當時之法令規定檢討無障礙設施，不得提具替代改善計畫。
若應設置之無障礙設施必須通過舊建築物始能到達或使用時，舊建築物亦應配合增建當時之法令改善。

無障礙設施替代改善計畫審查之效力

- ▶ 公共建築物無障礙設施改善諮詢及審查小組辦理替代改善計畫之咨詢、指導、認定及審核，得視個案需要排除建築技術規則相關條文之適用。
- ▶ 無障礙設施替代改善計畫，應依公共建築物無障礙設施改善諮詢及審查小組核定之改善時程完成設置，逾期無效。

無障礙設施替代改善計畫之竣工勘檢

- ▶ 建築物變更使用執照或無障礙設施改善，應由主管建築機關辦理現場竣工勘檢。

但以提具替代改善計畫辦理變更使用執照或完成無障礙設施改善者，均應依「公共建築物無障礙設施勘檢作業原則」規定，由主管建築機關會同臺北市建築師公會及身心障礙福利團體代表組成無障礙設施勘檢小組，辦理現場竣工勘檢。

9

提具替代改善計畫需檢附資料

1. 臺北市公共建築物無障礙設施與設備替代改善計畫表
 2. 無障礙設施檢查紀錄表影本（非查報不合格者免附）
 3. 建築物相關平面圖說
 - 【建築物使用執照配置圖及各層平面圖】比例1:150
 - 【建築物替代改善計畫圖說】比例1:150
 - 【無障礙設施構造詳圖】1:50
 4. 現況缺失彩色相片
- ▶ 提案單位應將上述資料整理裝訂成冊（1份）並做成磁片或光碟片（1份）送承辦單位（使用科），提報審查小組審核。

10

無障礙設施與設備替代改善計畫範例

紅色字部分為填表範例

臺北市公共建築物無障礙設施與設備替代改善計畫表

提案日期：○○年○○月○○日 / 提案次數：第○○次

建物名稱：○○銀行○○分行	使用類組：G-1
建照號碼：○建字第○○號	使照號碼：○使字第○○號
建物地址：臺北市○○區○○路○段○○號○至○樓	
提案單位：○○○	聯絡電話：○○○○-○○○○
聯絡地址：臺北市○○區○○路○段○○號○樓	
代辦單位：○○○建築師事務所	聯絡電話：○○○○-○○○○
聯絡地址：臺北市○○區○○路○段○○號○樓	

提案性質：變更使用執照 檢查不合格 其他：

不符項目 (依檢查表不符項目 順序逐序條列說明)	不符原因	提具替代改善計畫內容 (含替代改善措施與現行規定功能檢 討、比較、分析)	計畫改善時程 (或計劃編列年度預算)

無障礙設施與設備替代改善計畫範例

提案性質：變更使用執照 檢查不合格 其他：

不符項目 (依檢查表不符項目 順序逐序條列說明)	不符原因	提具替代改善計畫內容 (含替代改善措施與現行規定功能檢 討、比較、分析)	計畫改善時程 (或計劃編列年度預算)
1. 坡道及扶手	騎樓與室內高差約 53 公分，且無法內縮設置坡道。	擬於 1 樓入口處設置輪椅升降台、服務鈴與標示說明，並由專人服務行動不便者進入。	預訂於○○年○月○日前改善完成。
2. 坡道及扶手	未設置坡道或電梯通達避難層以外之樓層。	擬於 1 樓設置適當之行動不便者專用櫃檯替代專用升降機，將行動不便者職員安排於 1 樓上班。	預訂於○○年○月○日前改善完成。

備註：

一、替代改善計畫需檢附資料：

1. 本表(內容請依序逐項說明)。
2. 無障礙設施檢查表影本。
3. 建物使用執照配置圖、各層平面圖、改善計畫圖說及 1/50 無障礙設施構造詳圖。
4. 現況缺失彩色相片。

既有便利商店無障礙設施替代改善原則

- ▶ 依據：臺北市政府公共建築物行動不便者使用設施改善諮詢及審查小組99年第16次及100年第4次會議審查決議。
- ▶ 說明：本原則僅適用於97年7月1日以前掛件申請建造執照之建築物，且於98年1月1日以前申請營業登記之便利商店。



13

既有便利商店無障礙設施替代改善原則

避難層出入口地面室內外高度差在12公分（含）以下者（以裝修完成面為準），應依法令規定，設置永久性、固定式坡道。

（修正前建築技術規則建築設計施工編第172條尚無出入口平台規定）供行動不便者使用之避難層出入口、室內出入口、剪（收）票口，其淨寬度不得小於80公分，且地面應順平，以利輪椅通行。



14

既有便利商店無障礙設施替代改善原則

避難層出入口地面室內外高度差12公分至20公分(含)以下，無法設置坡道者（以裝修完成面為準），得以活動斜坡板替代，且應符合以下原則：



- 出入口明顯處設置服務鈴（離地面90公分至100公分），並包含無障礙標誌與服務告示牌，並有專人協助進出。
- 活動斜坡板坡度應緩於1:8，並使用堅固材質，不使用時應收回，不得佔用騎樓或人行道。

既有便利商店無障礙設施替代改善原則

避難層出入口地面室內外高度差20公分以上，無法設置坡道者，得以服務鈴及「**替代服務告示地圖**」暫時替代，且應符合以下原則：

- 替代服務告示地圖應標示本場所200公尺半徑範圍內之符合無障礙設施之便利商店至少3家，且應加註符合國際標準之無障礙設施標誌。前揭服務替代告示地圖應位於入口明顯處，告示版面應讓人容易辨識其他便利商店位置、地址、距離。若200公尺半徑範圍內無3家者，應擴大地圖範圍至3家，標示之替代便利商店得為其他系統連鎖便利商店系統。
- 出入口明顯處設置服務鈴（離地面90公分至100公分），並包含無障礙標誌與服務告示牌。
- 前項出入口地面室內外高度差超過20公分之替代方案，**以5年為暫時替代期限**。

水平動線-自行改善案例

避難層出入口高低差在12cm以下者，在不危及建築物結構之情形下，應依法令規定，以內削方式設置永久性、固定式之坡道。



17

水平動線-替代改善計畫案例

避難層出入口高低差在20cm以下者，如設有保全、門禁管理人員或引導服務人員之場所，以設置**活動斜坡板**等輔助設施，配合服務鈴及專人服務方式替代改善。



18

水平動線-替代改善計畫案例

避難層出入口具有高低差（3公分至20公分），致使出入口二側淨深150公分之平台坡度超過1/50者，以具備下列要件方式替代改善：

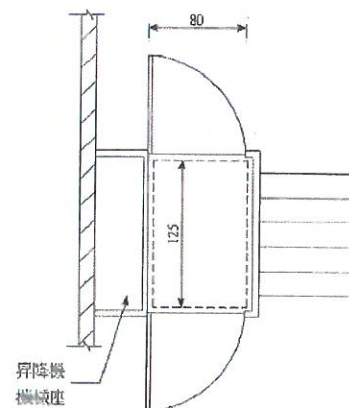
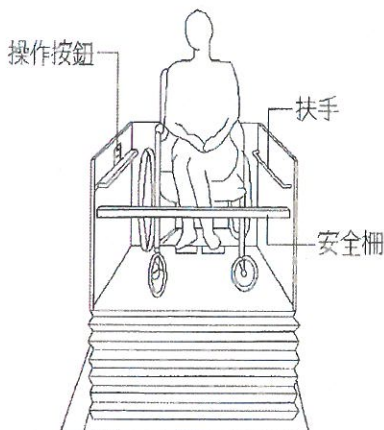
1. 出入口高低差未超過20公分。
2. 坡道坡度符合設計規範。
3. 設置自動門，並調整自動感應器角度及關門時間。
4. 設置適當位置及高度之服務鈴，並有專人服務。



19

水平動線-替代改善計畫案例

避難層出入口高低差在75cm以下者，如設有保全、門禁管理人員或引導服務人員之場所，以設置輪椅升降台，並配合服務鈴及專人服務方式替代無障礙坡道。



20

水平動線-替代改善計畫案例

避難層出入口高低差在75cm以下者，如設有保全、櫃台或引導服務人員之場所，以設置復康巴士型之**輪椅升降台**，並配合服務鈴及專人服務方式替代無障礙坡道。



21

水平動線-替代改善計畫案例

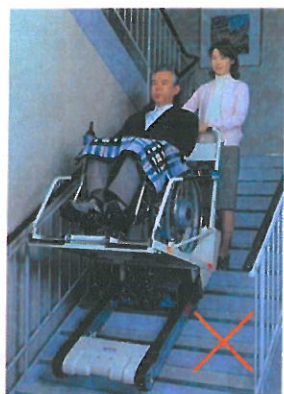
以**移動式輪椅升降台**及服務人員方式替代無障礙坡道。



22

水平動線-替代改善計畫案例

無障礙通路之水平動線高低差超過75cm者，以樓梯附掛式輪椅升降台方式替代無障礙坡道。



履帶式爬梯機



垂直動線-室外增建升降機案例

以申請建造執照於室外增建升降機方式改善。

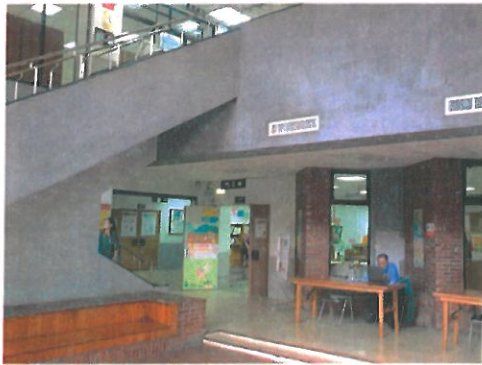
(認定原則§8：增建之升降機間及乘場面積合計不得超過20m²。)



垂直動線-室內增建升降機案例

以申請建造執照於室內增建
升降機方式改善。

(認定原則S8：增建之升降機間
及乘場面積合計不得超過20m²。)



25

垂直動線-室內增建升降機案例

以申請變更使用執照增設**升降機**方式改善。

(建築物使用類組及變更使用辦法附表3-說明2-8：
增建之升降機間及乘場面積合計不得超過20m²。)



26

垂直動線-替代改善計畫案例

金融機構於一樓設有營業廳者，得於一樓以設置行動不便者**專用服務櫃檯**方式替代無障礙電梯，並應將行動不便之職員安排於一樓上班。



27

垂直動線-替代改善計畫案例

無障礙垂直動線，以**樓梯附掛式輪椅升降台**方式替代改善無障礙坡道、電梯。



履帶式爬梯機

28

垂直動線-替代改善計畫案例

以**座椅式彎軌階梯升降機**方式替代無障礙電梯，並設有固定之收納處所。



29

無障礙廁所之替代改善計畫案例

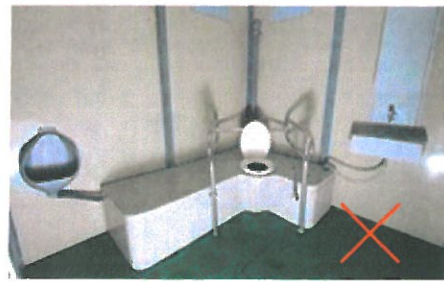
受限於既有結構空間無法設置無障礙廁所者，以人員或引導標誌引導至同幢或同側同向距離50公尺範圍內之**標準無障礙廁所**替代改善。



30

無障礙廁所-替代改善計畫案例

以**無障礙流動廁所**方式替代改善，但如涉及裝接現有水電管線之建造行為時，仍應依法申請建造執照。



31

無障礙停車位之替代改善計畫案例

受限於既有結構空間無法設置無障礙停車位者，以同側同向附近50公尺範圍內之**既有路邊公有身心障礙者專用停車位**替代。（非既有路邊專用停車位者，應先取得停車主管機關同意增設後始得提出。）



32

無障礙停車位之自行改善案例

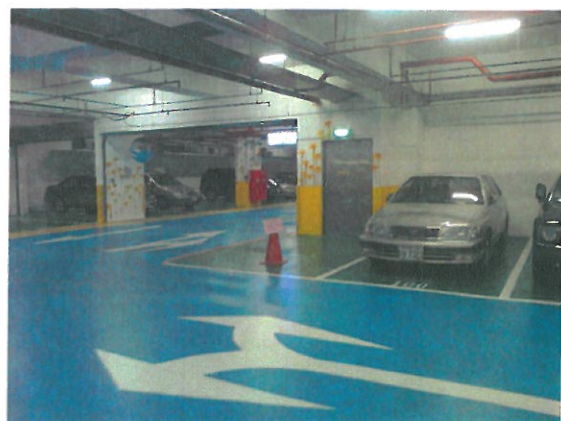
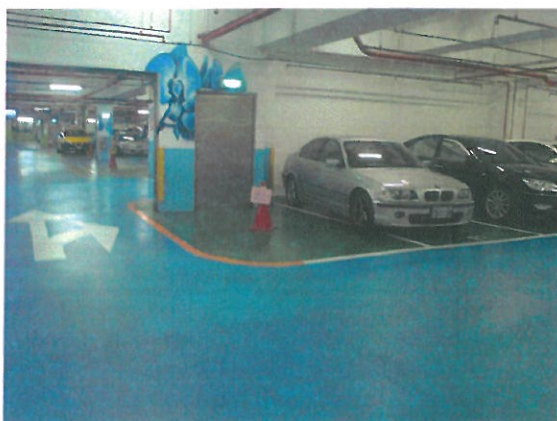
既有無障礙停車位無法劃設下車區者，若無障礙停車位緊鄰車道時，得以車道替代下車區，免劃設下車區。



33

無障礙停車位之替代改善計畫案例

既有無障礙停車位無法劃設下車區者，若無障礙停車位緊鄰永久空地（須確認不被占用）時，以永久空地替代下車區，得免劃設下車區。



34

既有公共建築物無障礙設施替代改善計畫作業程序及認定原則

內政部 86.8.7 台(86)內營字第 8673436 號函訂頒「身心障礙者保護法第五十六條第三項已領得建築執照之公共建築物無障礙設備與設施提具替代改善計畫作業程序及認定原則」

內政部 97.5.9 台內營字第 0970803094 號令修正「身心障礙者保護法第五十六條第三項已領得建築執照之公共建築物無障礙設備與設施提具替代改善計畫作業程序及認定原則」為「已領得建築執照之公共建築物無障礙設備與設施提具替代改善計畫作業程序及認定原則」，並修正全文，自中華民國 97 年 7 月 3 日生效。

中華民國 101 年 5 月 25 日台內營字第 1010804091 號令修正「已領得建築執照之公共建築物無障礙設備與設施提具替代改善計畫作業程序及認定原則」為「既有公共建築物無障礙設施替代改善計畫作業程序及認定原則」，並修正全文，自即日生效。

中華民國 101 年 11 月 16 日台內營字第 1010810493 號令修正，自中華民國 102 年 1 月 1 日生效。

- 一、為使各級目的事業主管機關辦理未符無障礙設備及設施設置規定之建築物改善及核定事項有所遵循，俾符身心障礙者權益保障法第五十七條第三項規定，特訂定本原則。
- 二、適用之建築物：指建築技術規則（以下簡稱本規則）建築設計施工編第一百七十條所定既有公共建築物且於本規則中華民國九十七年七月一日修正施行前取得建造執照而未符合其規定者；其改善項目之優先次序，由當地主管建築機關定之。
- 三、公共建築物因軍事管制、古蹟維護、自然環境因素、建築物構造或設備限制等特殊情形，設置無障礙設備及設施確有困難者，其替代改善計畫，依下列規定辦理：
 - （一）公共建築物已依中華民國八十五年十一月二十七日修正施行之本規則建築設計施工編第十章規定設置或核定之替代改善計畫改善者，視同具替代性功能。
 - （二）公共建築物未改善者，得依第十點規定改善之，視同具替代性功能。前項建築物經當地主管建築機關認定應改善者，應辦理改善。
- 四、中華民國九十七年七月一日本規則修正施行前已領得建造執照，於施工中尚未領得使用執照之建築物，在程序未終結前，仍得適用原建造執照申請時之本規則規定。
- 五、第二點建築物之改善，應由當地主管建築機關依轄區實際需求訂定分類、分期、分區執行計畫及期限公告之，建築物所有權人或管理機關負責人，應依第二點之改善項目及內容依限改善並報當地主管建築機關備查。無法

依第三點第一項第二款規定改善者，得由建築物所有權人或管理機關負責人依第十一點規定提具替代改善計畫，報經當地主管建築機關審核認可後，依其計畫改善內容及時程辦理。

前項由建築物所有權人或管理機關負責人提具之替代改善計畫，應包括不符規定之項目、原因及替代改善措施與現行規定功能檢討、比較、分析。

六、當地主管建築機關應由相關主管單位、建築師公會、各障礙類別之身心障礙團體並邀請有關之專家學者組設公共建築物行動不便者使用設施改善諮詢及審查小組，辦理下列事項：

- (一) 分類、分期、分區改善執行計畫及期限之擬定。
- (二) 各類建築物行動不便者使用設施項目優先改善次序之擬定。
- (三) 公共建築物替代改善計畫之諮詢及指導。
- (四) 公共建築物可否提具替代改善計畫之認定及替代改善計畫之審核。

七、公共建築物行動不便者使用設施改善諮詢及審查小組應具備下列資格之一：

- (一) 取得內政部營建署於中華民國九十七年七月一日以後委託辦理之公共建築物設置身心障礙者行動與使用之設施及設備勘檢人員培訓講習結業證書。
- (二) 曾擔任內政部營建署公共建築物無障礙生活環境業務督導小組委員連續三年以上。
- (三) 曾擔任各直轄市、縣（市）政府及特設主管建築機關勘檢小組委員連續三年以上。
- (四) 相關專業領域之專家學者。

八、公共建築物依本原則規定改善增設之坡道或升降機者，得依下列規定辦理：

- (一) 不計入建築面積各層樓地板面積。但單獨增設之升降機間及乘場面積合計不得超過二十平方公尺。
- (二) 不受鄰棟間隔、前院、後院及開口距離有關規定之限制。
- (三) 不受建築物高度限制。但坡道設有頂蓋其高度不得超過原有建築物高度加三公尺，升降機間高度不得超過原有建築物加六公尺。

九、既有公共建築物改善無障礙設施之種類如下表：

建築物使用類組	無障礙設施之種類		公共建築物	室外通路	避難層坡道及扶手	避難層出入口	室內出入口	室內通路走廊	樓梯	昇降設備	廁所盥洗室	浴室	輪椅觀眾席位	停車空間	無障礙客房	
A類	公共集會類	A-1	1. 戲(劇)院、電影院、演藝場、歌廳、觀覽場。 2. 觀眾席面積在二百平方公尺以上之下列場所：音樂廳、文康中心、社教館、集會堂(場)、社區(村里)活動中心。	√	√	√	√	√	○	√	√		√	√		
		A-1	3. 觀眾席面積在二百平方公尺以上之下列場所：體育館(場)及設施。	√	√	√	√	√	○	√	√	√	√	√	√	
	A-2	1. 車站(公路、鐵路、大眾捷運)。 2. 候船室、水運客站。 3. 航空站、飛機場大廈。	√	√	√	√	√	√	√	√	√			√		
	B-2	百貨公司(百貨商場)商場、市場(超級市場、零售市場、攤販集中場)、展覽場(館)、量販店。	√	√	√	√	√	√	○	√	√			√		
B類	商業類	B-3	1. <u>飲酒店(無陪侍, 供應酒精飲料之餐飲服務場所, 包括啤酒屋)、小吃街等類似場所。</u> 2. <u>樓地板面積在三百平方公尺以上之下列場所：餐廳、飲食店、飲料店(無陪侍提供非酒精飲料服務之場所, 包括茶藝館、咖啡店、水果店及冷飲店等)等類似場所。</u>	√	√	√	√	√		○	√					
		B-4	國際觀光旅館、一般觀光旅館、一般旅館。	√	√	√	√	√	○	√	√	√		√	√	
		D-1	室內游泳池。	√	√	√	√	√	○	√	√	√	√	√	√	
D類	休閒、文教類	D-1	1. 會議廳、展示廳、博物館、美術館、圖書館、水族館、科學館、陳列館、資料館、歷史文物館、天文臺、藝術館。	√	√	√	√	√	√	√	√			√		
		D-2	2. 觀眾席面積未達二百平方公尺之下列場所：音樂廳、文康中心、社教館、集會堂(場)、社區(村里)活動中心。	√	√	√	√	√	○	√	√				√	
			3. 觀眾席面積未達二百平方公尺之下列場所：體育館(場)及設施。	√	√	√	√	√	○	√	√	√	√	√	√	
		D-3	小學教室、教學大樓、相關教學場所。	√	√	√	√	√	√	√	√	√		√	√	
		D-4	國中、高中(職)、專科學校、學院、大學等之教室、教學大樓、相關教學場所。	√	√	√	√	√	√	√	√	√		√	√	

建築物使用類組	無障礙設施之種類		室外通路	避難層坡道及扶手	避難層出入口	室內出入口	室內通路走廊	樓梯	昇降設備	廁所盥洗室	浴室	輪椅觀眾席位	停車空間	無障礙客房	
	公共建築物														
		D-5	樓地板面積在五百平方公尺以上之下列場所：補習（訓練）班、 <u>兒童課後照顧服務中心</u> 。	√	√	√	√	○	○	√	○		○		
E類	宗教、殯葬類	E	1. 樓地板面積在五百平方公尺以上之寺（寺院）、廟（廟宇）、教堂。 2. 樓地板面積在五百平方公尺以上之殯儀館。	√	√	√	√	√	√	√	√	√	√	√	
F類	衛生、福利、更生類	F-1	1. 設有十床病床以上之下列場所：醫院、療養院。 2. 樓地板面積在五百平方公尺以上之下列場所：護理之家、屬於老人福利機構之長期照護機構。	√	√	√	√	√	√	√	√	√	√	√	
		F-2	1. 身心障礙者福利機構、身心障礙者教養機構（院）、身心障礙者職業訓練機構。	√	√	√	√	√	√	√	√	√	√	√	√
			2. 特殊教育學校。	√	√	√	√	√	√	√	√	√	√	√	√
		F-3	1. 樓地板面積在五百平方公尺以上之下列場所： <u>幼兒園</u> 、兒童及少年福利機構。 2. 發展遲緩兒早期療育中心。	√	√	√	√	√	√	√	○		√		
G類	辦公、服務類	G-1	含營業廳之下列場所：金融機構、證券交易場所、金融保險機構、合作社、銀行、郵政、電信、自來水及電力等公用事業機構之營業場所。	√	√	√	√	√	√	√	√	√	√	√	
		G-2	1. 郵政、電信、自來水及電力等公用事業機構之辦公室。 2. 政府機關(公務機關)。 3. 身心障礙者就業服務機構。	√	√	√	√	√	√	√	√	√	√	√	
		G-3	1. 衛生所 2. 設置病床未達十床之下列場所：醫院、療養院。	√	√	√	√	√	√	√	√	√	√	√	√
			公共廁所	√	√	√	√	√	○	√	√				
			便利商店	√	√	√	√	○	○	○					
H類	住宿類	H-1	1. 樓地板面積未達五百平方公尺之下列場所：護理之家、屬於老人福利機構之長期照護機構。 2. 老人福利機構之場所：養護機構、安養機構、文康機構、服務機構。	√	√	√	√	√	√	√	√	√	√	√	
		H-2	1. 六層以上之集合住宅。	√	√	√	○	○	○	√	○				

建築物使用類組	無障礙設施之種類		室外通路	避難層坡道及扶手	避難層出入口	室內出入口	室內通路走廊	樓梯	升降設備	廁所盥洗室	浴室	輪椅觀眾席位	停車空間	無障礙客房
	公共建築物													
		2. 五層以下且五十戶以上之集合住宅。	√	√	√	○	○	○	○	○				
I類	危險物品類	I-1 加油(氣)站								√			○	

說明：

一、「√」指每一建造執照每幢至少必須設置一處，但國際觀光旅館、一般觀光旅館、一般旅館其客房數五十間以上一百間以下者，應至少設置一間無障礙客房，超過一百間以上者，超過部分每增加一百間及其餘數，應再增加一間無障礙客房；多幢建築物停車空間依法集中留設者，其供無障礙設施之停車位數得依其幢數集中設置之。

二、「○」指申請人視實際需要自由設置。

三、六層以上之集合住宅以複層式設計者，其同一單元之升降設備，得選擇通達複層之任一層。

五、「室內通路走廊」指連接各室內無障礙設施之通路走廊。

十、公共建築物設置無障礙設施確有困難者，得依下列改善原則辦理。但改善原則未明列者，仍應依建築物無障礙設施設計規範辦理改善：

(一) 避難層出入口：

- 1、出入口平臺淨寬與出入口同寬，淨深不得小於一百二十公分。
- 2、出入口緊鄰騎樓，平臺坡度不得大於四十分之一。

(二) 避難層坡道及扶手：

- 1、避難層坡道及扶手應具連續性。
- 2、坡道淨寬不得小於九十公分。
- 3、無障礙通路高差在零點五公分至三公分者，應作二分之一之斜角處理。
- 4、無障礙通路高差在三公分以上者，應設坡道：
 - (1) 扶手：坡道兩端平臺高低差大於二十公分者應設置扶手。但坡道為路緣坡道，設置扶手會影響直行通路者，無須設置扶手。
 - (2) 防護：坡道兩端平臺高低差大於二十公分者，未鄰牆側應設置高五公分以上之防護緣。
 - (3) 中間平臺：坡道兩端高差大於七十五公分者，因空間受限，且坡道兩端高差不大於一百二十公分及坡度小於十二分之一者，得不受坡道中間增設平臺之限制。

(4) 坡度：坡道因空間受限，坡度得依下表設置，並標示需由人員協助上下坡道之標誌，且應視需要設置服務鈴。

高低差 (公分)	七十五以下	五十以下	三十五以下	二十五以下	二十以下	十二以下	八以下	六以下
坡度	十分之一	九分之一	八分之一	七分之一	六分之一	五分之一	四分之一	三分之一

(三) 樓梯：

- 1、扶手：兩端平臺高差在二十公分以上者，如設置扶手將影響通路順暢者，不須設置。
- 2、防護緣：兩端平臺高差在二十公分以上者，未鄰牆側應設置高五公分以上之防護緣。
- 3、警示帶：梯階前三十公分處應設置與樓梯同寬且深度不小於三十公分，顏色、質地與地面不同之警示設施。
- 4、樓梯底版高度：樓梯底版至其直下方地板面淨高未達一百九十公分部分應設防護設施，可使用格柵、花臺或任何可提醒視障者之設施。
- 5、無須改善情況：
 - (1) 既有扶手圓形直徑或其他形狀外緣周邊與建築物無障礙設施設計規範不符者。
 - (2) 因空間受限，扶手水平延伸三十公分會突出走道者。
 - (3) 連續樓梯往上之梯級須退一步等無須改善。但內側扶手轉彎處仍須順平。
 - (4) 梯階之級高、級深及平臺中間設有梯階等結構體相關者。

(四) 昇降設備：

- 1、機廂尺寸：入口不得小於八十公分，機廂深度不得小於一百十公分。
- 2、引導：昇降機設有點字之呼叫鈕前方三十公分處之地板，應作三十公分乘以六十公分之不同材質處理。

- 3、點字：呼叫鈕及直式操作盤，按鍵左邊應設置點字。
- 4、語音：機廂應設置語音設備。
- 5、標示：昇降機外部應設置無障礙標誌。現存無障礙標誌與建築物無障礙設施設計規範未完全相同者，無須改善。但採用「殘障電梯」或其他不當用詞者，應予改善。
- 6、無須改善情況：
 - (1) 昇降機廂內扶手。
 - (2) 免設昇降機入口之觸覺裝置。
 - (3) 已設置輪椅乘坐者操作盤時。

(五) 廁所盥洗室：

- 1、無障礙通路：至少應有一條無障礙通路可通達廁所盥洗室，寬度至少為九十公分，且應考慮開門之操作空間。
- 2、門扇：裝設橫拉門有困難時可用折疊門。但不得使用凹入式門把或圓型喇叭鎖，且有半截式之蝴蝶葉鉸鏈彈簧門應立即拆除。
- 3、扶手：馬桶兩側得採用可動式扶手，沖水控制無須改善，且須考量可操作空間。
- 4、鏡子：鏡面底端與地板面距離大於九十公分者，可設置傾斜鏡面。
- 5、下列設施應改善：上下方向反裝之L型扶手、馬桶兩側扶手高度不同、馬桶兩側扶手中心線距馬桶中心線之距離未介於三十三公分至三十七公分者。
- 6、迴轉空間：至少有直徑一百二十公分以上，其中邊緣十五公分範圍內，淨高六十五公分以上。

(六) 停車空間：

- 1、尺寸：缺乏下車空間者，可以停車位旁之通道作為臨時下車區使用，得不另劃設下車空區。
- 2、無須改善：停車格線與地面顏色有明顯對比色者，無須改善。

十一、公共建築物無障礙設施無法依第十點規定改善者，得依下列替代原則或其他替代方案提具替代改善計畫，並依第五點規定辦理：

(一) 避難層坡道及扶手：建築物避難層主要出入口高低差障礙，受限於建築結構無法退縮且因緊鄰騎樓或人行道，無法設置坡道之空間者，得採以下作法：

- 1、坡道設於其他入口處：於建築物其他避難層入口處設置坡道，且須於主要入口及沿路轉彎處設置引導標示。
- 2、坡度：坡道之高低差在七十五公分以下，設置坡道坡度比大於第八點坡度表規定者，須設置服務鈴，並標示須由服務人員協助上下坡道。
- 3、高低差不超過三十二公分：建築物設有服務人員者，可使用活動式斜坡版（坡度不得大於六分之一），並於入口處設服務鈴，由服務人員提供協助。
- 4、高低差三十二公分至一百五十公分：設置輪椅升降臺確有困難者，得採用樓梯附掛式輪椅升降臺，並設置服務鈴，由服務人員提供協助。
- 5、高低差一百五十公分以上：設置升降機確有困難者，設置服務鈴，由服務人員提供協助。

(二) 昇降設備：

- 1、已設置昇降設備，機廂入口未達八十公分或機廂深度未達一百十公分，得以可收放式輪椅及機廂內設置活動座椅替代。
- 2、受限於建築基地及結構無法設置昇降設備者，得採用專人服務，並設置服務鈴。

(三) 廁所盥洗室：

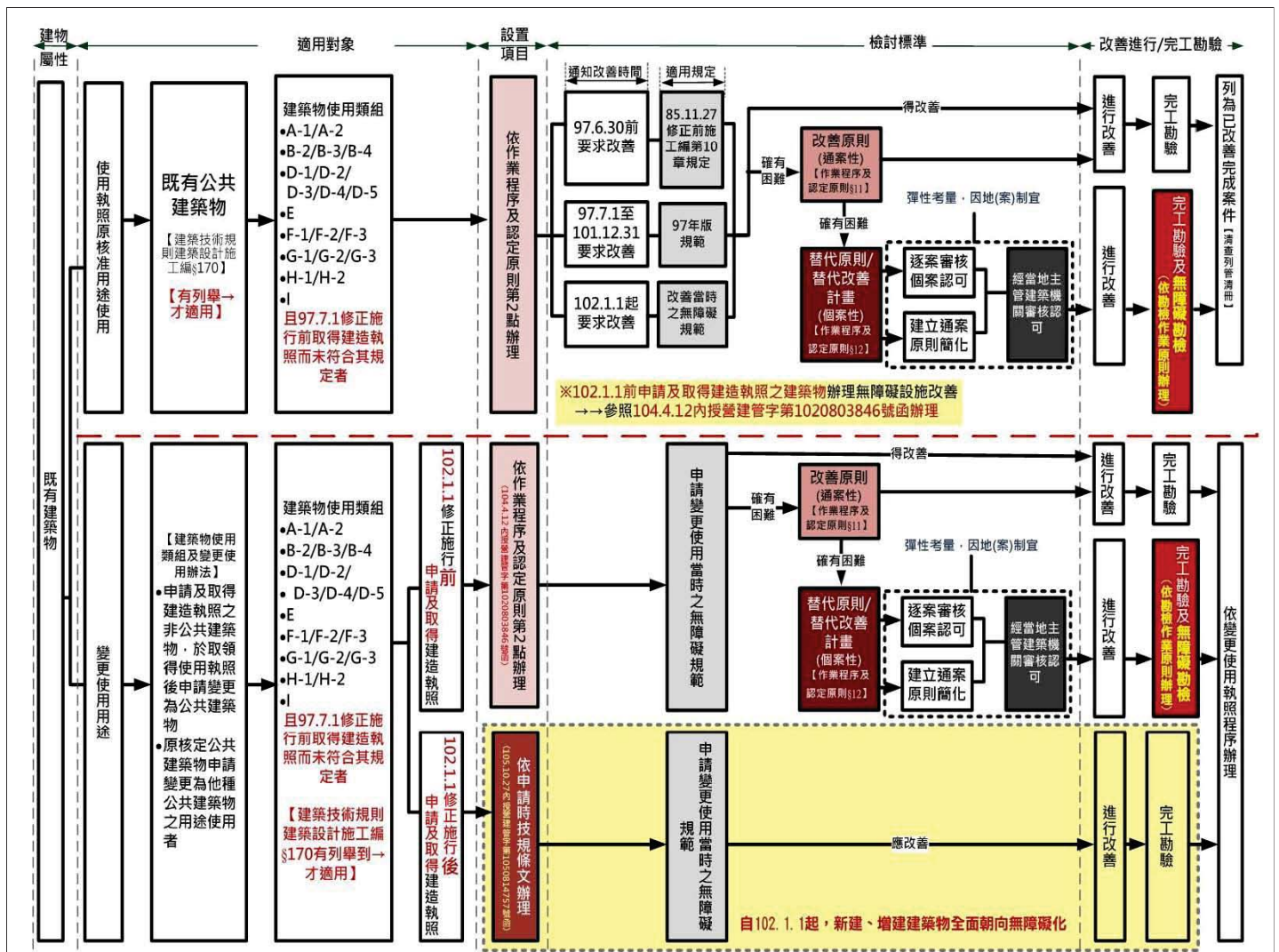
- 1、受限於建築基地及結構無法改善者，得以人員引導至距離出入口五十公尺範圍內同側街廓之無障礙廁所盥洗室替代。
- 2、受限於建築基地及結構無法改善者，得以現有廁所盥洗室替代之，且經人員協助可供乘坐輪椅者使用。
- 3、加油（氣）站受限於建築基地、結構或地下設備管線，設置廁所盥洗室確有實際困難者，得採用流動式無障礙廁所盥洗室。

(四) 停車空間：受限於建築基地及結構無法改善者，得以建築物出入口距離五十公尺範圍內同側街廓有身心障礙者專用停車位，並於出入口標示該專用停車位位置替代。

建築物無障礙設施勘檢實務,勘檢任務,程序及注意事項(含勘檢實務錯誤樣態)

2022.10.13

蔡心期建築師



時間	相關辦理情形
86.11.13	台(86)內營字第8689035號函頒「研商新建公共建築物設置身心障礙者行動與使用之設施及設備勘檢執行案會議記錄結論」，利各級主管建築機關落實新建公共建築物領得使用執照之無障礙設施勘檢執行作業。
99.12	立法院原於99年12月研議將勘檢制度納入身心障礙者權益保障法第57條第2、3項，經本案連署立法委員同意不修法，以三點附帶決議方式請本部據以研議辦理： 1.訂定更明確之勘檢執行原則 2.勘檢作業執行情形應納入年度督導 3.明定各地方政府聘任委員應取得本署於97.7.1以後委託辦理之公共建築物設置身心障礙者行動與使用之設施及設備勘檢人員培訓講習結業證書及至少三個小時之勘檢實務講習
	100.4.13及100.11.25兩次召會研商
101.1.10	內授營建管字第1010800126號函訂定公共建築物無障礙設施勘檢作業原則
105.11.7	台內營字第1050814759號函修正

公共建築物無障礙設施勘檢作業原則修正規定

- 一、為落實各直轄市、縣(市)政府及特設主管建築機關辦理公共建築物無障礙設施勘檢作業(以下簡稱勘檢作業)，特訂定本原則。
- 二、本原則適用範圍如下：
 - (一)申請新建及增建使用執照之公共建築物。
 - (二)申請變更使用執照提具替代改善計畫之公共建築物。
 - (三)依身心障礙者權益保障法第五十七條第三項規定辦理無障礙設施替代改善計畫之公共建築物。
- 三、第二點適用範圍之公共建築物應由勘檢小組辦理勘檢。但第二點第二款及第三款之公共建築物得提經公共建築物行動不便者使用設施改善諮詢及審查小組同意後，由當地主管建築機關派員辦理勘檢。
- 四、勘檢小組應由當地主管建築機關相關人員、身心障礙福利團體及建築師公會代表共同組成，每次實地勘檢應包括上述各類人員，勘檢小組應於當地主管建築機關指定期間內，提出勘檢報告。

五、勘檢人員應具備下列資格之一：

- (一) 取得內政部營建署於中華民國九十七年七月一日以後委託辦理之公共建築物設置身心障礙者行動與使用之設施及設備勘檢人員培訓講習結業證書。
- (二) 曾擔任內政部營建署公共建築物無障礙生活環境業務督導小組委員連續三年以上。
- (三) 曾擔任各直轄市、縣(市)政府及特設主管建築機關勘檢小組委員連續三年以上。

六、當地主管建築機關對聘任之勘檢人員，應辦理**至少三個小時**之勘檢實務講習，其講習項目如下：

- (一) 建築技術規則建築設計施工編無障礙建築物專章、建築物無障礙設施設計規範內容。
- (二) 既有公共建築物無障礙設施替代改善計畫作業程序及認定原則內容。
- (三) 勘檢注意事項(含勘檢實例錯誤樣態說明)。
- (四) 勘檢程序。
- (五) 勘檢任務。
- (六) 其他相關事項。

七、公共建築物**勘檢不符規定**，經**當地主管建築機關通知改正**，**公共建築物起造人、所有權人或管理機關負責人得申請復核**，申請書格式如**附表一**。

主管建築機關應於**十日內**將復核結果**通知公共建築物起造人、所有權人或管理機關負責人**，核復書格式如**附表二**。**必要時得召開復核會議**，並視實際情形邀請公共建築物起造人、所有權人或管理機關負責人，及設計建築師、身心障礙福利團體及建築師公會代表列席。

八、勘檢人員有下列情形之一者，當地主管建築機關**得終止聘任**：

- (一) 執行勘檢案件違反建築技術規則建築設計施工編無障礙建築物專章、建築物無障礙設施設計規範或既有公共建築物無障礙設施替代改善計畫作業程序及認定原則規定。
- (二) 執行勘檢案件未依當地主管建築機關訂定之無障礙設施勘檢表辦理。
- (三) 其他經當地主管建築機關認定情節重大。

九、勘檢作業所須相關費用，當地主管建築機關依規定編列預算支應。

修正條文	現行條文	說明
<p>六、當地主管建築機關對聘任之勘檢人員，應辦理至少三個小時之勘檢實務講習，其講習項目如下：</p> <p>(一) <u>建築技術規則建築設計施工編無障礙建築物專章、建築物無障礙設施設計規範內容。</u></p> <p>(二) <u>既有公共建築物無障礙設施替代改善計畫作業程序及認定原則內容。</u></p> <p>(三) 勘檢注意事項（含勘檢實例錯誤樣態說明）。</p> <p>(四) 勘檢程序。</p> <p>(五) 勘檢任務。</p> <p>(六) 其他相關事項。</p>	<p>六、當地主管建築機關應對聘任之勘檢人員，辦理至少三個小時之勘檢實務講習，其講習內容如下：</p> <p>(一) 勘檢注意事項（含勘檢實例錯誤樣態說明）。</p> <p>(二) 勘檢程序。</p> <p>(三) 勘檢任務。</p> <p>(四) 其他相關事項。</p>	<p>一、明定當地主管建築機關應對聘任之勘檢人員，辦理至少三個小時之勘檢實務講習，並增列建築技術規則建築設計施工編無障礙建築物專章、建築物無障礙設施設計規範既有公共建築物無障礙設施替代改善計畫作業程序及認定原則為講習項目，以利勘檢作業之執行。</p> <p>二、各主管建築機關所舉辦之講習頻率得視當地情形與需求自行決定，並得與其他主管建築機關合併舉辦。</p>

修正條文	現行條文	說明
<p>七、公共建築物勘檢認為不符規定，經當地主管建築機關通知改正，公共建築物起造人、所有權人或管理機關負責人得申請復核，申請書格式如<u>附表一</u>。</p> <p>主管建築機關應於十日內將復核結果通知公共建築物起造人、所有權人或管理機關負責人，核復書格式如<u>附表二</u>。必要時得召開復核會議，並視實際情形邀請公共建築物起造人、所有權人或管理機關負責人，及設計建築師、身心障礙福利團體及建築師公會代表列席。</p>		<p>一、<u>本點新增。</u></p> <p>二、明定公共建築物於無障礙設施勘檢作業時如有異議得申請復核，並訂定復核申請書及核復書格式。</p>

修正條文	現行條文	說明
<p>八、勘檢人員有下列情形之一者，當地主管建築機關得終止聘任：</p> <p>(一) 執行勘檢案件違反建築技術規則建築設計施工編無障礙建築物專章、建築物無障礙設施設計規範或既有公共建築物無障礙設施替代改善計畫作業程序及認定原則規定。</p> <p>(二) 執行勘檢案件未依當地主管建築機關訂定之無障礙設施勘檢表辦理。</p> <p>(三) 其他經當地主管建築機關認定情節重大者。</p>		<p>一、本點新增。</p> <p>二、各直轄市、縣(市)政府及特設主管建築機關依作業原則所聘任之勘檢人員，係在各直轄市、縣(市)政府及特設主管建築機關之指揮監督下，協助落實公共建築物無障礙設施勘檢作業，以達成推動無障礙環境目的之行政助手。勘檢人員執行勘檢案件時，如有違反無障礙相關法規或未依當地主管建築機關所訂定之勘檢表辦理或有其他情節重大，有不適任之情形時，當地主管建築機關得終止勘檢人員之聘任，以維勘檢作業之品質。</p>

附表一

公共建築物無障礙設施勘檢作業復核申請書				
受文者		直轄市、縣(市)政府、經本部指定之特設主管建築機關		
建築物名稱		申請日期		
建築物用途		掛號文號		
建造執照號碼		使用執照號碼		
建築基地	使用分區	申請人 (公共建築物起造人、所有權人或管理機關負責人)	姓名	
	地址		地址	
	地號		電話	
申請復核異議事項 (請摘錄原報告內容)		申請復核理由說明		

附表二

公共建築物無障礙設施勘檢作業復核核定書				
受文者		直轄市、縣(市)政府、經本部指定之特設主管建築機關		
建築物名稱		申請日期		
建築物用途		掛號文號		
建造執照號碼		使用執照號碼		
建築基地	使用分區	申請人 (公共建築物起造人、所有權人或管理機關負責人)	姓名	
	地址		地址	
	地號		電話	
申請復核事項		核定結果		備註

基隆市公共建築物無障礙設施檢查紀錄表

法令依據：建築物無障礙設施設計規範、既有公共建築物無障礙設施替代改善計畫作業程序及認定原則。
(適用102.01.01起要求改善者) 編號：

檢查日期： 年 月 日

場所名稱		類別/用途	
建照號碼		樓地板總面積 (適用需檢討面積之建築物)	
場所地址		樓層數/戶數 (適用集合住宅類組)	

注意事項：
1.無障礙設施改善計畫改善完成者，應檢附佐證資料，若為合格者檢查結果應劃成綠並備註「符合○○年○○月○○日會議紀錄決議」。
2.規程尚未設置或改善前未改善者，檢查結果應劃成不符合，且室內出入口及通路走廓亦應勾選不符合，待改善完成後再一併檢討通路設施。
3.若坡道與平台、檢查結果應劃成綠並備註「順平無高差」。
4.勾選記錄字樣者，檢查結果應劃成綠。

查核項目	檢查結果		相片編號	不符合規定情形或原因概述 (既有公共建築物無障礙設施替代改善計畫作業程序及認定原則)
	符合	不符合		
1 室外通路	(1)	<input type="checkbox"/>		引導標誌： 室外通路與主要通路方向不同時，應於主要通路入口處設置引導標誌。(規範203.2.1) <input type="checkbox"/> 室外通路與主要通路方向相同，得免設置。
	(2)	<input type="checkbox"/>		地面： 應平整、堅固、防滑。(規範203.2)
	(3)	<input type="checkbox"/>		坡度： 室外通路地面坡度應≤1/15。(規範203.2.2) <input type="checkbox"/> 室外通路連續5公尺坡度超過1/15之斜坡，應檢討鋪設防滑面及扶手。(規範206.1)
	(4)	<input type="checkbox"/>		淨寬： 通路淨寬不得小於130cm。(規範203.2.3)
	(5)	<input type="checkbox"/>		水溝格柵或其他開口： 通路130公分範圍內應設置不設置水溝格柵或其他開口，如需設置，其水溝格柵或其他開口在主要行進之方向，開口寬度不得大於1.3cm。(規範203.2.5) <input type="checkbox"/> 無障礙通路不設置水溝格柵或其他開口。
	(6)	<input type="checkbox"/>		突出物限制： <input type="checkbox"/> 通路淨高≥200cm。 <input type="checkbox"/> 由地面起算60-200cm範圍內之懸空突出物≤10cm。 <input type="checkbox"/> 懸空突出物超過10cm者，應設置警示或其他防護設施。(規範203.2.6)
2 樓梯、坡道及扶手	(1)	<input type="checkbox"/>		引導標誌： 坡道未設置於主要入口處者，應於入口處及沿線轉彎處設置引導標誌。(規範206.2.1) <input type="checkbox"/> 應設置於主要入口處，得免設置。
	(2)	<input type="checkbox"/>		坡度： ≤1/12，高低差小於20cm者，坡度≤1/10；小於5cm者，坡度≤1/5；小於3cm者，坡度≤1/2；小於30.5cm者，不受限制。 <input type="checkbox"/> 既有建築物高低差小於75cm者得依下表設置，並標示出入口與上下坡段之標誌，且應視需要設置服務鈴。(原則10.2.4.4)
	(3)	<input type="checkbox"/>		寬度： 坡道二側扶手間淨寬≥90cm。 <input type="checkbox"/> 以坡道取代樓梯者(即未另設樓梯)，淨寬≥150cm。(規範206.2.2)
	(4)	<input type="checkbox"/>		地面： 應平整(不得設置導盲磚或其他妨礙輪椅行進之鋪面)、堅固、防滑。(規範206.2.4)
	(5)	<input type="checkbox"/>		端點平台： 設置於坡道起點及終點，平台長寬均≥150cm，坡度≤1/50。(規範206.3.1)

查核項目	檢查結果		相片編號	不符合規定情形或原因概述 (既有公共建築物無障礙設施替代改善計畫作業程序及認定原則)
	符合	不符合		
2 樓梯、坡道及扶手	(6)	<input type="checkbox"/>		轉彎平台： 坡道方向有變換者，應設置轉彎平台。 平台長寬均≥150cm，坡度≤1/50。(規範206.3.3) <input type="checkbox"/> 坡道無方向變換，得免設置。
	(7)	<input type="checkbox"/>		警示設施： 室外通路設有坡道，並於兩邊設有階梯時，距梯級兩端30cm處，應設置深度30-60cm、寬度≥130cm或沿梯寬度，顏色且質地不同之警示設施。(規範203.2.7) <input type="checkbox"/> 坡道兩邊未設有階梯，得免設置。
	(8)	<input type="checkbox"/>		中間平台： 坡道每高差75cm應設置1處中間平台，平台長度≥150cm，坡度≤1/50。(規範206.3.2) <input type="checkbox"/> 既有建築物坡道兩端高差≥120cm，且坡道坡度≤1/12者，得免設置。(原則11.2.2)
	(9)	<input type="checkbox"/>		護欄： 坡道高於鄰近地面75cm時，未靠牆之一側或兩側應設置護欄，高度≥110cm，十層以上者，高度≥130cm。(規範206.4.2) <input type="checkbox"/> 坡道兩端平台高差≤20cm，免填第10-16項。
	(10)	<input type="checkbox"/>		防護線： 坡道高低差超過20cm者，未靠牆之一側或二側應設置高度≥5cm之防護線，且防護線不得突出於扶手垂直投影線外。 扶手防護線(板)應為防護線者，防護線(板)與地面之淨距離≤5cm。(規範206.4.1)
	(11)	<input type="checkbox"/>		扶手： 坡道高低差超過20cm者，坡道兩側應設置連續性扶手。(規範206.5.1) <input type="checkbox"/> 既有建築物之路線坡道，設置扶手會影響其行進路者，無須設置扶手。(原則11.2.3)
	(12)	<input type="checkbox"/>		高度： 扶手上緣距地面之高度，單層為75cm；雙層分別為65cm及85cm，若用於小學，雙層扶手高度各降低10cm。(規範207.3.3) <input type="checkbox"/> 既有建築物扶手之形狀、直徑不符規定者，無須改善。(原則11.3.2.1)
	(13)	<input type="checkbox"/>		形狀： 扶手圓形者，直徑2.8-4cm；其他形狀者，外緣半徑9-13cm。(規範207.2.2)
	(14)	<input type="checkbox"/>		堅固： 扶手需設置穩固不得搖晃，接頭處應平整，不可有鉤利之突出物。(規範207.3.1)
	(15)	<input type="checkbox"/>		與壁面距離： 扶手若鄰近牆壁，應與壁面保留3-5cm之間隙；握把上部淨空間≥45cm。(規範207.3.2)
(16)	<input type="checkbox"/>		端部處理： 扶手端部應作防勾撞處理。(規範207.3.4) <input type="checkbox"/> 既有建築物扶手端部處理不符規定者，無須改善。(原則11.2.4.2)	
3 樓梯出入口	(1)	<input type="checkbox"/>		平台： 與出入口同寬且≥150cm、淨深≥150cm、坡度≤1/50。(規範205.2.2) <input type="checkbox"/> 既有建築物淨深≥120cm(原則11.1.1)
	(2)	<input type="checkbox"/>		地面： 應平整、堅固、防滑，得設置高度3cm以下之門檻，高度3-5cm者應作1/2斜角處理，0.5cm以下者不受限制。(規範205.2.3) <input type="checkbox"/> 門檻超過3/4分者，應檢討設置階梯及扶手
	(3)	<input type="checkbox"/>		寬度： 門檻間距離≥90cm(規範205.2.3)
	(4)	<input type="checkbox"/>		開門方式： 不得使用旋轉門。 <input type="checkbox"/> 出入口使用自動門，必須使用水平推拉式，且應設有當門受到物體或人的阻礙時，可自動停止並重新開閉的裝置，此裝置應能感測到地板面15-25cm及50-75cm處之障礙物來啟動。(規範205.4.1)
	(5)	<input type="checkbox"/>		門把： 距地面75-85cm處，應採用容易操作之型式；不得使用喇叭鎖。(規範205.4.3)
	(6)	<input type="checkbox"/>		門扇： 為整片透明玻璃者，應於離地面120-150cm處設置告知標示。(規範205.4.2) <input type="checkbox"/> 門扇非整片透明玻璃。

審核項目	檢查結果		相片編號	不符合規定情形或原因概述 (既有公共建築物無障礙設施替代改善計畫作業程序及認定原則)																								
	符合	不符合																										
(1) 平台 ：應平整、堅固、防滑，淨深 $\geq 120\text{cm}$ 、坡度 $\leq 1/50$ 。(規範205.2.1)																												
(2) 地面 ：應平整不得設置磚或石塊其他妨礙輪椅通行之鋪面、堅固、防滑。(規範206.2.4)																												
(3) 坡道坡度 ：應平順，不得設置門樘，高度 3cm 以下之門樘，高度為 $0.5\text{--}3\text{cm}$ 者應作 $1/2$ 斜角處理， 0.5cm 以下者不受限制。(規範205.2.2)				<ul style="list-style-type: none"> 既有建築物高低差小於75cm者得依下表設置，並標示需由人員協助上下坡道之標誌，且應視需要設置服務鈴。(原則10.2.4.4) <table border="1"> <tr> <td>障礙</td> <td>5</td> <td>5</td> <td>5</td> <td>5</td> <td>5</td> <td>5</td> <td>6</td> </tr> <tr> <td>設施</td> <td>BT</td> <td>BT</td> <td>BT</td> <td>BT</td> <td>BT</td> <td>BT</td> <td>BT</td> </tr> <tr> <td>樣式</td> <td>L/D</td> <td>L/D</td> <td>L/D</td> <td>L/D</td> <td>L/D</td> <td>L/D</td> <td>L/D</td> </tr> </table>	障礙	5	5	5	5	5	5	6	設施	BT	BT	BT	BT	BT	BT	BT	樣式	L/D	L/D	L/D	L/D	L/D	L/D	L/D
障礙	5	5	5	5	5	5	6																					
設施	BT	BT	BT	BT	BT	BT	BT																					
樣式	L/D	L/D	L/D	L/D	L/D	L/D	L/D																					
(4) 寬度 ：門框間距離 $\geq 90\text{cm}$ ，採用折疊門者，推開後淨寬度 $\geq 80\text{cm}$ 。(規範205.3)																												
(5) 端點平台 ：設置於坡道起點及終點，平台長寬均 $\geq 150\text{cm}$ 、坡度 $\leq 1/50$ 。(規範206.3.1)																												
(6) 開門方式 ：不得使用旋轉門。 <input type="checkbox"/> 出入口使用自動門，必須使用水平推拉式，且應設有當門受到物體或人的阻礙時，可自動停止並重前開關的裝置，此裝置應透過感應到地板面 $15\text{--}25\text{cm}$ 及 $30\text{--}75\text{cm}$ 處之障礙物來啟動。(規範205.4.1)																												
(7) 操作空間 ：車道門開關應留設適當之操作空間，其操作空間因門開關之方式及到達門之方向不同而異，分別標示其所需之操作空間。(規範205.2.4)																												
(8) 門把 ：距地面 $75\text{--}85\text{cm}$ 處，應採用容易操作之型式，不得使用喇叭鎖。(規範205.4.3)																												
(9) 門扇 ：為整片透明玻璃者，應於離地面 $120\text{--}150\text{cm}$ 處設置告知標示。(規範205.4.2) <input type="checkbox"/> 門扇非整片透明玻璃。																												
(10) 驗(收)票口 ：淨寬 $\geq 80\text{cm}$ ，前後地板面應平整，坡度 $\leq 1/50$ 。(規範205.3) <input type="checkbox"/> 未設置驗收票口。																												
(1) 地面 ：應平整、堅固、防滑。(規範202.3)																												
(2) 坡度 ： $\leq 1/50$ 。(規範204.2.1)																												
(3) 寬度 ： $\geq 120\text{cm}$ ，走廊中如有外開門，去除門扇開啟空間後之淨寬 $\geq 120\text{cm}$ 。(規範204.2.2)				<ul style="list-style-type: none"> 至少有一條無障礙通路可達廁所盥洗室、浴室及無障礙客房，寬度不得小於90cm，且應考慮門之操作空間； 該廁所所盥洗室之無障礙通路寬度不得小於90cm。(原則11.5.1) 該浴室之無障礙通路寬度不得小於90cm。(原則11.6.1) 該無障礙客房之無障礙通路寬度不得小於90cm。(原則11.8.1) 																								
(4) 迴轉空間 ：走廊寬度小於 150cm 者，每間 10m 、通路或迴轉距離 3m 以內，應有一處 $150\text{cm}\times 150\text{cm}$ 以上之迴轉空間。(規範204.2.3) <input type="checkbox"/> 走廊寬度大於 150cm 者，得免設置。																												
(5) 突出物限制 ： <input type="checkbox"/> 通路淨高 $\geq 190\text{cm}$ 。 <input type="checkbox"/> 由地面起算 $60\text{--}190\text{cm}$ 範圍內之懸空突出物 $\leq 10\text{cm}$ 。 <input type="checkbox"/> 該突出物超過 10cm 者，應設置警示或其他防護設施。(規範204.2.4)																												
<ul style="list-style-type: none"> 路面高差$\geq 3\text{公分}$者，需填高6-21項。 路面坡度超過$1/50$者，需填高6-21項。 																												

審核項目	檢查結果		相片編號	不符合規定情形或原因概述 (既有公共建築物無障礙設施替代改善計畫作業程序及認定原則)																								
	符合	不符合																										
(6) 引導標誌 ：應於入口處及沿途轉彎處設置引導標誌。(規範206.2.1)																												
(7) 坡道坡度 ： $\leq 1/12$ ，高低差小於 20cm 者，坡度 $\leq 1/10$ ；小於 5cm 者，坡度 $\leq 1/5$ ；小於 3cm 者，坡度 $\leq 1/2$ ；小於 0.5cm 者，不受限制。				<ul style="list-style-type: none"> 既有建築物高低差小於75cm者得依下表設置，並標示需由人員協助上下坡道之標誌，且應視需要設置服務鈴。(原則11.2.1) <table border="1"> <tr> <td>障礙</td> <td>5</td> <td>5</td> <td>5</td> <td>5</td> <td>5</td> <td>5</td> <td>6</td> </tr> <tr> <td>設施</td> <td>BT</td> <td>BT</td> <td>BT</td> <td>BT</td> <td>BT</td> <td>BT</td> <td>BT</td> </tr> <tr> <td>樣式</td> <td>L/D</td> <td>L/D</td> <td>L/D</td> <td>L/D</td> <td>L/D</td> <td>L/D</td> <td>L/D</td> </tr> </table>	障礙	5	5	5	5	5	5	6	設施	BT	BT	BT	BT	BT	BT	BT	樣式	L/D	L/D	L/D	L/D	L/D	L/D	L/D
障礙	5	5	5	5	5	5	6																					
設施	BT	BT	BT	BT	BT	BT	BT																					
樣式	L/D	L/D	L/D	L/D	L/D	L/D	L/D																					
(8) 寬度 ：坡道二側扶手間淨寬 $\geq 90\text{cm}$ 。 <input type="checkbox"/> 坡道取代樓梯者須未設樓梯，淨寬 $\geq 150\text{cm}$ 。(規範206.2.2)																												
(9) 地面 ：應平整不得設置磚或石塊其他妨礙輪椅通行之鋪面、堅固、防滑。(規範206.2.4)																												
(10) 端點平台 ：設置於坡道起點及終點，平台長寬均 $\geq 150\text{cm}$ 、坡度 $\leq 1/50$ 。(規範206.3.1)																												
(11) 轉彎平台 ：坡道方向有變換者，應設置轉彎平台，平台長寬均 $\geq 150\text{cm}$ 、坡度 $\leq 1/50$ 。(規範206.3.3) <input type="checkbox"/> 坡道無方向變換，得免設置。																												
(12) 警示設施 ：坡道設有坡道，並於側邊設有警示時，距坡緣終端 30cm 處，應設置深度 $30\text{--}60\text{cm}$ 、寬度 $\geq 130\text{cm}$ 或該路緣寬度、顏色且質地不同之警示設施。(規範203.2.7) <input type="checkbox"/> 坡道側邊未設有警示，得免設置。																												
<ul style="list-style-type: none"> 坡道兩端平台高差$\leq 75\text{cm}$，免填高第13-14項。 																												
(13) 中間平台 ：坡道每高差 75cm 應設置1處中間平台，平台長度 $\geq 150\text{cm}$ 、坡度 $\leq 1/50$ 。(規範206.3.2)				<ul style="list-style-type: none"> 既有建築物坡道兩端高差$\leq 120\text{cm}$且坡度$\leq 1/12$者，得免設置。(原則11.2.2) 																								
(14) 護欄 ：坡道高於鄰近地面 75cm 時，未鄰端之一側或兩側應設置護欄，高度 $\geq 110\text{cm}$ ，十層以上者，高度 $\geq 120\text{cm}$ 。(規範206.4.2)																												
<ul style="list-style-type: none"> 坡道兩端平台高差$\leq 20\text{cm}$，免填高第15-21項。 																												
(15) 防護線 ：坡道高低差超過 20cm 者，未鄰端之一側或二側應設置高度 $\geq 5\text{cm}$ 之防護線，且防護線不得突出於扶手垂直投影線外，採用防護板(板)做為防護線者，防護板(板)與地面之淨距離 $\leq 5\text{cm}$ 。(規範206.4.1) <input type="checkbox"/> 坡道兩端平台高差 $\leq 20\text{cm}$ ，得免設置。				<ul style="list-style-type: none"> 既有建築物防護線超出扶手投影線，無須改善。(原則11.2.4.1) 																								
(16) 扶手 ：坡道高低差超過 20cm 者，坡道兩側應設置連續性扶手。(規範206.5.1) <input type="checkbox"/> 坡道兩端平台高差 $\leq 20\text{cm}$ ，免填高第14-20項。																												
(17) 高度 ：扶手上緣距地面之高度，單層為 75cm ；雙層分別為 65cm 及 85cm ，若用於小學，雙層扶手高度各降低 10cm 。(規範207.3.3)																												
(18) 形狀 ：扶手圓形者，直徑 $2.8\text{--}4\text{cm}$ ；其他形狀者，外緣直徑 $9\text{--}13\text{cm}$ 。(規範207.2.2)				<ul style="list-style-type: none"> 既有建築物扶手之形狀、直徑不符規定者，無須改善。(原則11.3.2.1) 																								
(19) 堅固 ：扶手需設置穩固不得搖晃，接觸處應平整，不可有銳利之突出物。(規範207.3.1)																												
(20) 與牆面距離 ：扶手若鄰於牆壁，應與牆面保留 $5\text{--}8\text{cm}$ 之距離，牆面上部淨空間 $\geq 45\text{cm}$ 。(規範207.3.2)																												
(21) 端部處理 ：扶手端部應作防勾捲處理。(規範207.3.4)				<ul style="list-style-type: none"> 既有建築物扶手端部處理不符規定者，無須改善。(原則11.2.4.2) 																								

查核項目	檢查結果		相片編號	不符合規定情形或原因概述 (既有公共建築物無障礙設施替代改善計畫作業程序及認定原則)
	符合	不符合		
(1) 形式 ：不得設置旋轉式樓梯及螺旋式無蓋板之踏式樓梯。(規範301.1)				
(2) 樓梯板淨高 ：≥190cm 上落未達190cm部分，應設置格柵、花台或任何可視距離者之防護設施。(規範302.1)				
(3) 級高級級深 ： 樓梯上所有梯級之級高及級深應統一，級高(即為6公分以下，級深(即)不得小於26公分，且55公分±2R+T≤65公分。 2樓以上供住宅使用之公寓大廈，各梯層之樓地板面積≥40平方公尺以下者，級高(即)為18公分以下，級深(即)不得小於24公分，且55公分±2R+T≤65公分。				連續樓梯上之梯級未依本規範至少一節者，無須改善。(原則11.3.2.3) 2樓以上之級高、級深、樓梯平臺等與規範不符者，無須改善。(原則11.3.2.4)
(4) 梯級鼻端 ：梯級尖角不得超出踏板、圓角處理彎曲半徑≥1.5cm 梯級尖角超出踏板，超出部分≤2cm，並將尖角下方作成斜面。(規範303.2)				
(5) 防滑條 ：梯級邊緣之水平踏面應作防滑處理，且應與踏面齊平。(規範303.3)				
(6) 防護線 ：樓梯梯級未設防護線部分，應設置高出梯級≥5cm之防護線。(規範303.4)				既有建築物樓梯兩端平台高差≤20cm者，得免設置。(原則11.3.1)
(7) 警示設施 ：距梯級終端30cm處，應設置高度≥80cm、顏色與質地不同之警示設施。樓層間之平台不需設置警示設施。(規範305.1)				
o 樓梯兩端平台高差≤20cm，免須第8-13項。				
(8) 扶手 ：樓梯兩端平台高差超過20cm者，樓梯兩端應設置連續性扶手；樓梯平台之外側扶手不得連續。(規範304.1)				既有建築物樓梯如設置扶手會影響路網者，無須設置扶手。(原則11.3.1) 既有建築物防護線超出扶手投影線，無須改善。(原則11.2.4.1)
(9) 高度 ：樓梯扶手上緣距梯級鼻端之高度，單層為75-85cm；雙層分別為65cm及85cm。(規範304.1)				
(10) 形狀 ：扶手圓形者，直徑2.8-4cm；其他形狀者，外緣圓滑≥13cm。(規範207.2.2)				既有建築物樓梯扶手之形狀、直徑不符規定者，無須改善。(原則11.3.2.1)
(11) 堅固 ：扶手需設置穩固不得搖晃，按頭應平整，不可有銳利之突出物。(規範207.3.1)				
(12) 與壁面距離 ：扶手若靠近牆壁，應與壁面保留5-5cm之間隙；若把上端淨空間≥45cm。(規範207.3.2)				
(13) 水平延伸 ：樓梯扶手上端應水平延伸≥30cm，並作端部之防撞處理。轉折設計之樓梯中間連續扶手，於平台處得免水平延伸。(規範304.2)				既有建築物樓梯之扶手水平延伸會突出走道者，無須水平延伸。(原則11.3.2.2) 既有建築物轉折設計之樓梯中間連續扶手轉折處為圓平。(原則11.3.2.3)
o 戶外平台階梯寬度≤6m者，免須第14-18項。				
(14) 戶外平台階梯 ：寬度超過6m者，應於中間加裝扶手。(規範306) 戶外平台階梯二側扶手自由設置。				
(15) 高度 ：樓梯扶手上緣距梯級鼻端之高度，單層為75-85cm；雙層分別為65cm及85cm。(規範304.1)				
(16) 形狀 ：扶手圓形者，直徑2.8-4cm；其他形狀者，外緣圓滑≥13cm。(規範207.2.2)				既有建築物樓梯扶手之形狀、直徑不符規定者，無須改善。(原則11.3.2.1)
(17) 堅固 ：扶手需設置穩固不得搖晃，按頭應平整，不可有銳利之突出物。(規範207.3.1)				
(18) 水平延伸 ：樓梯扶手上端應水平延伸≥30cm，並作端部之防撞處理。(規範304.2)				既有建築物樓梯之扶手水平延伸會突出走道者，無須水平延伸。(原則11.3.2.2)

查核項目	檢查結果		相片編號	不符合規定情形或原因概述 (既有公共建築物無障礙設施替代改善計畫作業程序及認定原則)
	符合	不符合		
(1) 引導標誌 ：應於主要入口處及沿路轉彎處設置引導方向之引導標誌。(規範403.1) 1.主要入口處宜設置引導標誌，得免設置。 2.無障礙標誌應與一般引導標誌方向相同，應於適當處設置引導標誌。 3.無障礙標誌應與一般引導標誌方向不同，應於一般引導標誌及沿路轉彎處設置無障礙標誌方向指示。				一般標誌一體設有無障礙符號，且其他欄間未設有住位以外之服務性設施、附屬設施者，得免改善引導標誌。(原則11.4.3.4)
(2) 垂直牆面、突出式之無障礙標誌 ： 下緣距地板面200-220cm處，尺寸≥15cmx15cm。(規範403.3.1) 2.無障礙標誌與各垂直方向均須垂直，得免設置。				既有建築物昇降機外應設置無障礙標誌，現存無障礙標誌與本規範不完全相同者，無須改善，但採用「殘障電梯」或其他不當用詞者，應予改善。(原則11.4.2)
(3) 平行固定於牆面之無障礙標誌 ： 下緣距地板面180-200cm處，尺寸≥10cmx10cm。(規範403.3.2)				既有建築物昇降機外應設置無障礙標誌，現存無障礙標誌與本規範不完全相同者，無須改善，但採用「殘障電梯」或其他不當用詞者，應予改善。(原則11.4.2)
(4) 引導設施 ：應於設有點字之呼叫組正前方30cm處之地板面，設置30cmx60cm、不同材質處理之引導設施。(規範403.2)				*室外不得使用黏貼金屬砂及塑膠等質材料，室內建議不宜使用。
(5) 輪椅迴轉空間 ：出入口前樓地板應設置直徑≥1.5m、高度≤150cm之淨空間。(規範404.1)				
(6) 呼叫組 ：昇降機應設置呼叫組，呼叫組最小尺寸寬度≥2m或直徑≥2cm，上組呼叫組左邊應設置點字，下組呼叫組之中心線距地板面85-90cm，下組呼叫組上緣應設置直徑寬5cm之無障礙標誌。(規範404.2)				既有建築物昇降機呼叫組之中心線距地板面120公分以下者，但昇降機呼叫組之中心線距地板面大於120公分者，應設置協助使用之輔助或服務鈴。(原則11.4.3.3)
(7) 觸覺裝置 ：各種乘梯入口開關門板或牆柱上應裝設有可顯示樓層之浮凸標誌。 1.標誌：具有數字符號及點字，中心點位於樓地板面上方15cm，應與牆面之標誌左側，應設有凸符號。 2.數字符號：數字與底板顏色應有明顯不同，底寬含≥8cm(單1字)；寬≥6cm、長≥8cm(個字以上)。 3.點字：設於數字符號下方。(規範404.3)				既有建築物未於昇降機入口設置觸覺裝置者，得免設置。(原則11.4.3.2)
(8) 昇降機門 ：應為水平方向開關，並為自動開關方式，且應設有當昇降機門抵達地板面上方15-25cm(15-50-75cm)之高度時，可自動停止並重新開啟的感應裝置。(規範405.1)				
(9) 開門時間 ：自昇降機到達，門開啟至關閉時間≥5秒鐘，若由機箱內按鈕開門，應維持完全開啟狀態≥5秒鐘。(規範405.2)				
(10) 出入口 ：樓地板面與機箱地板面應保持平整，水平空隙≤3.2cm。(規範405.3)				
(11) 機箱 ：出入口淨寬≥90cm，機箱深度≥135cm，並若為集合住宅，可各減10cm。(規範406.1)				既有建築物昇降機出入口淨寬≥80cm、機箱深度≥110cm。(原則11.4.1)
(12) 後視鏡 ：面對機箱之後面應設置安全玻璃之後視鏡，下緣距機箱內部5cm，寬度≥出入口淨寬，鏡面高度≥90cm或懸掛式之鏡面(寬30-35cm，鏡面高度≥20cm)，若後視鏡為不銹鋼或類似材質鏡面，得免設置。(規範406.3)				
(13) 語音系統 ：機箱內應設置語音系統，以報知樓層數、行進方向及相關情形。(規範406.7) *若為集合住宅，得增設開關。(規範406.8)				
o 既有建築物昇降機箱內已設置扶手者，無須改善，免須第13-19項。				
(14) 扶手 ：至少兩側牆面應設置扶手，固定方式不受限制。(規範406.2)				
(15) 表面 ：扶手表面及靠近之牆壁應平整，不得有突出或凸狀物。(規範207.2.3)				
(16) 高度 ：扶手上緣距地板面之高度，單層為75-85cm；雙層分別為65cm及85cm。(規範207.3.3)				

查核項目	檢查結果		相片編號	不符合規定情形或原因概述 (既有公共建築物無障礙設施替代改善計畫作業程序及認定原則)																					
	符合	不符合																							
扶手	(17) 端部處理 ：扶手端部應作勾防處理。(規範207.3.4)																								
	(18) 形狀 ：扶手圓形者，直徑2.8-4cm；其他形狀者，外緣半徑>13cm。(規範207.2.2)			既有建築物昇降機扶手之形狀、直徑不符規定者，無須改善。(原則11.4.3.1)																					
	(19) 堅固 ：扶手需設置穩固不得搖晃，接頭處應平整，不可有銳利之突出物。(規範207.3.1)																								
	(20) 與壁面距離 ：扶手若鄰近牆壁，應與壁面保留3-5cm之距離；離把上部淨空需≥45cm。(規範207.3.2)																								
o 既有昇降機已設置輪椅乘坐者操作裝置，免填第20-23項。																									
輪椅乘坐者操作裝置	(21) 輪椅乘坐者操作裝置 ：應包括緊急事故通報器、各種傳聲及聲、顯示裝置。(規範406.4)			既有建築物昇降機已設置輪椅乘坐者操作裝置，無須改善。(原則11.4.3.1)																					
	(22) 位置 ：操作裝置距機梯入口壁面≥30cm，距入口對面壁面≥20cm。(規範406.4)																								
	(23) 按鈕 ：最小尺寸≥2cm，間距≥1cm，數字符號須與底板顏色有明顯不同。(規範406.4)																								
一般操作裝置	(24) 高度 ：標有標識指示之按鈕中心線距地面高度應≤85cm，若為多排按鈕時，最上層標有標識指示之按鈕中心線距地面高度≤120cm，最下層按鈕高度為85cm。(規範406.4)																								
	(25) 一般操作裝置 ：按鈕左側應設置盲符號版本之點字標示，30層以上之建築物，若設置位置不足，可設於適當位置。(規範406.6)																								
無障礙標誌	(1) 引導標誌 ：無障礙所與一般廁所方向相同者，應於適當處設置指示位置指示。 無障礙所與一般廁所方向不相同者，應於一般廁所處及旋轉轉彎處設置無障礙所方向指示。(規範503.1)																								
	(2) 無障礙標誌 ：應設置於廁所前開門或門上，上蓋上蓋與廁所門方向平行，應均設置並置於門面之無障礙標誌。(規範503.2)																								
o 廁所內無高低差別無須填項3-6項																									
8層所進浴室	(3) 位置 ：應設置於無障礙通路可到達之處(規範502.1)，由無障礙通路進入廁所浴室不得有高差，止水宜採用截水溝(規範502.3)。			既有建築物之通路寬度應≥90cm，且具備門操作空間。(原則11.5.1)																					
	(4) 坡度坡度 ：應平順，不得設置門檻，高度3cm以下之門檻，高度為0.5-3cm者應作1/2斜角處理，0.5cm以下者不受限制。(規範205.2.2)			既有建築物高低差小於75cm者得依下表設置，並應標示人員易於辨別上下坡之標誌，且應視需要設置防滑條。(原則10.2.4.4)																					
	(5) 坡道地面 ：應平順不得設置磚塊或其他妨礙輪椅行進之鋪面，堅固、防滑。(規範206.2.4)																								
	(6) 欄杆平台 ：設置於坡道起點及終點，平台長度均≥150cm，坡度≤1/50。(規範206.3.1)			既有建築物坡道設施之欄杆有礙時，可採用																					
	(7) 門 ：應採用傾內開門。(規範504.2)			折疊門，門開啟後實際可供進出之淨寬不得小於八十公分。(原則11.5.2)																					
					<table border="1"> <tr> <td>障礙</td> <td>0</td> <td>5</td> <td>5</td> <td>5</td> <td>0</td> <td>6</td> </tr> <tr> <td>坡道</td> <td>0</td> <td>0</td> <td>0</td> <td>0</td> <td>0</td> <td>0</td> </tr> <tr> <td>欄杆</td> <td>1</td> <td>1</td> <td>1</td> <td>1</td> <td>1</td> <td>1</td> </tr> </table>	障礙	0	5	5	5	0	6	坡道	0	0	0	0	0	0	欄杆	1	1	1	1	1
障礙	0	5	5	5	0	6																			
坡道	0	0	0	0	0	0																			
欄杆	1	1	1	1	1	1																			

查核項目	檢查結果		相片編號	不符合規定情形或原因概述 (既有公共建築物無障礙設施替代改善計畫作業程序及認定原則)
	符合	不符合		
門	(8) 操作空間 ：單扇門前應留適當之操作空間，其操作空間與門前開關之方式及到達門之方向不同而異，分別標示其所需之操作空間。(規範205.2.4)			
	(9) 門把 ：距地面75-85cm處，應採用容易操作之型式。門把距門邊應≥6cm，距距離一側≥3-5cm處設置門把。(規範205.4.3、504.2)			不得採用嵌入式、扭轉式(含喇叭)之門把及鎖扣，且有半截式之鑰匙或鑰匙孔應立即拆除。(原則11.5.2)
	(10) 出入口寬度 ：淨寬≥80cm。(規範504.2、502.3)			
8層所進浴室	(11) 迴轉空間 ：直徑≥150cm。(規範504.1)			既有建築物迴轉空間直徑≥120cm，其中迴轉20公分範圍內，淨寬不得小於65公分。(原則11.5.3)
	(12) 馬桶 ：一般形式之馬桶，座位高度40-45cm，馬桶不可有蓋。(規範505.3)			
	(13) 馬桶前緣淨空間 ：≥70cm。(規範505.2)			
	(14) 馬桶側移淨空間 ：馬桶一側或二側設置可動式扶手之側移淨空間≥70cm。(規範505.2)			
	(15) 靠背 ：縱向長度24-30cm，距馬桶座位20cm，距馬桶前緣42-48cm。 馬桶以水箱作為靠背，水箱距馬桶前緣42-48cm。(規範505.3)			
	(16) 沖水控制 ：得選擇下列任一型式設置。 a. 扶用自動沖水控制 b. 扶用沖水控制：應設置於L型扶手之側牆上，距馬桶前緣往前10cm，馬桶座面上方約40cm處。(規範505.4)			既有建築物馬桶側牆採可動式扶手或可拆式扶手，且具備輪椅操作空間可操作沖水控制者，既有沖水控制得免改善。(原則11.5.6.2)
	(17) 求助鈴 ：應設置上、下兩處。 a. 位置：一處在距馬桶前緣往後15cm，馬桶座面上方90cm，另一處在距馬桶前緣35cm範圍內；按鈕應明確標示，易於操作。(規範504.4.1) b. 連接裝置：按鈕應連接至服務台或類似空間；若無服務台，應連接至廁所浴室外部設置警示燈或警響。(規範504.4.2)			
	(18) 馬桶扶手 ：馬桶應設置兩側扶手，扶手外緣與馬桶中心線之距離均為35cm。(規範505.6)			
	(19) L型扶手 ：扶手設置於側面牆壁時，應為L型距馬桶前緣27cm，垂直於外緣距馬桶前緣27cm。(規範505.5)			馬桶兩側均採用可動式扶手或可拆式扶手者，得免設置。(原則11.5.6.1)
	(20) L型扶手形狀 ：扶手形狀可為圓形、橢圓形，圓形直徑約為2.8公分至4公分，其他形狀者，外緣周邊約9公分至13公分；扶手表面及鄰近之牆壁應平整，不得有突出或勾狀物。			
(21) 扶手堅固 ：扶手需設置穩固不得搖晃，接頭處應平整，不可有銳利之突出物。(規範207.3.1)				
(22) 扶手可觸及範圍 ：馬桶扶手於側面牆壁時，馬桶中心線距牆面之距離應≤60cm。(規範505.2)				
(23) 可動式扶手 ：馬桶非靠牆一側或二側應設置可固定之鎖式可動扶手，上翻水平距高度距馬桶前緣27cm，扶手長度不得小於馬桶前緣且突出部分不得大於15公分。(規範505.6)				
(24) 洗面盆地面 ：洗面盆前方不得有高差。(規範507.2)				
(25) 洗面盆高度 ：洗面盆上緣距地面高度≤80cm。(規範507.3)				
(26) 洗面盆膝蓋淨容納空間 ：距洗面盆20cm之範圍，距地面65cm應淨空，距牆面20-30cm之範圍，淨空間之高度由65cm逐漸降低為25cm。(規範507.3、A102.6)			既有建築物洗面盆淨空不足者，應視需要設置淨空。	

審核項目	檢查結果		相片編號	不符合規定情形或原因概述 (既有公共建築物無障礙設施替代改善計畫作業程序及認定原則)
	符合	不符合		
洗面盆	(27)			
	(28)			
	(29)			
	(30)			
	(31)			
小便器	o 一般廁所未設有小便器，免填實施32-37項。			
	(32)			
	(33)			
	(34)			
	(35)			
	(36)			
	(37)			
坡道	o 浴室內無高差則無須填寫I-4項			
	(1)			
	(2)			
	(3)			
(4)				

審核項目	檢查結果		相片編號	不符合規定情形或原因概述 (既有公共建築物無障礙設施替代改善計畫作業程序及認定原則)
	符合	不符合		
浴室門	(6)			
	(7)			
	(8)			
	※浴缸、移位式淋浴間、輪椅進入淋浴間選擇一方式設置。			
浴缸	(9)			
	(10)			
	(11)			
	(12)			
	(13)			
	(14)			
	(15)			
	(16)			
	(17)			
	(18)			
(19)				

查核項目	檢查結果		相片編號	不符合規定情形或原因概述 (既有公共建築物無障礙設施替代改善計畫作業程序及認定原則)
	符合	不符合		
(20) 扶手堅固：扶手需設置穩固不得搖晃，接頭處應平整，不可有銳利之突出物。(規範207.3.1)				
(21) 輪椅進入式淋浴間座椅： 1.應為固定式，並設置於淋浴間內，寬度≥45cm、深度40cm，距地板面高度45cm。 2.座椅應防滑，若為平椅者，座椅前後應略高於後緣(斜率約1/12)。(規範604.2)				
(22) 輪椅進入式淋浴間尺寸：長×寬≥150cm×80cm。(規範604.4.2)				
(23) 輪椅進入式淋浴間前方無障礙淨空間：長×寬≥150cm×80cm。(規範604.4.2)				
(24) 輪椅進入式淋浴間扶手：(規範604.4.3) 1.座椅靠背及對面牆壁應設置水平扶手。 a.扶手上緣距地面高度75cm。 b.水平扶手裝設自座椅開始，須延伸至座椅對面牆壁之淋浴間入口處，距離角15cm之區域得不設置。 2.座椅靠背牆一側應設置可固定之微起式扶手，扶手上緣距地面高度75cm。				
(25) 輪椅進入式淋浴間扶手形狀：扶手形狀可為圓形、橢圓形，圓形直徑約為2.8公分至4公分，其他形狀者，外緣直徑約為2.8公分，扶手表面及靠近之牆壁應平整，不得有突出或勾狀物。				
(26) 扶手堅固：扶手需設置穩固不得搖晃，接頭處應平整，不可有銳利之突出物。(規範207.3.1)				
(27) 輪椅直接進入式淋浴間水龍頭：設於座椅靠背一側，距地板面高度80-120cm，距固定座位之牆壁≤68cm之範圍內。(規範604.4.4)				
o 觀眾席位應將非固定座椅，免須寫輪椅觀眾席位。				
(1) 數量：觀眾席位設有固定座椅者，每一廳至少設置1個輪椅觀眾席位。(規範702.2) ※合計：()個、()個輪椅觀眾席位。				
(2) 引導標誌：觀眾席主要入口處及沿路轉彎處應設置方向標示。(規範704.1)				
(3) 位置a：應設於鄰近避難逃生通道、易到達且有無障礙通路可到達之處。(規範704.2)				
(4) 位置b：若有3個以上輪椅觀眾席位並排者，應可由前後或左右兩側進入。(規範704.2) 輪椅觀眾席位2個以下者，免須寫。				
(5) 地面：堅硬平整、防滑，坡度≤1/50。(規範702.1)				
(6) 寬度：僅1個座位時，寬度≥90cm；2個座位以上時，寬度≥85cm。(規範703.1)				
(7) 深度：可由前方進入時，深度≥120cm。 □僅可由側面進入時，深度≥150cm。(規範703.2)				
(8) 視線：不得受到阻礙。(規範704.3)				
(9) 欄杆：座位前地面有落差者應設置欄杆，欄杆高度為75公分。(規範704.5) □輪椅觀眾席位與前方地面無落差，得免設置。				
(1) 位置：應設於最近建築物無障礙出入口或無障礙升降機之便道處。(規範802.1)				□多幢建築物停車空間依法集中留設者，其無障礙設施之停車位數得依其總數集中設置之。(原則11.7.2) □建築物經檢討免設置法定停車空間者，無須設置無障礙停車位。(原則11.7.3.2)

查核項目	檢查結果		相片編號	不符合規定情形或原因概述 (既有公共建築物無障礙設施替代改善計畫作業程序及認定原則)
	符合	不符合		
(2) 引導標誌：應設於車道入口處及車道沿路轉彎處，且應沿行進方向直、斜、折用「輪椅單位」或其他不當用詞者，應予改善。 ※室外車位豎立標誌(第3項)、室內車位懸掛、張貼標誌(第4項)得擇一方式設置。				
(3) 室外車位豎立標誌：應設於停車位旁，具背光效果，尺寸≥40cm×40cm，下緣高度190-200cm。(規範803.2.1)				
(4) 室內車位懸掛、張貼標誌：應設於停車位上方，無眩耀或柱面，具背光效果且無眩耀，易於辨識，尺寸≥30cm×90cm，下緣距地面高度≥190cm。(規範803.2.2)				
(5) 車位地面標誌：尺寸≥90×90cm。(規範803.3)				
(6) 停車位地面及下車區停車格線：應堅硬、平整、防滑，高低差≤0.5cm，坡度≤1/50(規範803.4)，且斜線間淨距離≥40，標線寬度為10cm。(規範804.1)				
(7) 停車格線顏色：停車格線為淺藍色或白色，下車區為白色斜線及黃線，與地面應具有辨識之反差效果。(規範803.3)				□既有建築物以停車位旁之通道作為臨時下車區使用，得免劃設下車區。(原則10.6.1) □既有建築物停車格線與地面有明顯對比色，無須改善。(原則10.6.2)
(8) 汽車停車位尺寸： a.單一停車位：長×寬≥600cm×350cm。(含150cm寬下車區)(規範804.1) b.相鄰停車位：長×寬≥600cm×550cm。(含150cm寬共用下車區)(規範804.2)				
o 客房數量為49間以下者，免須寫無障礙客房。				
(1) 數量：(間)客房數量C≤49，1間50≤C≤100，1+×C，1001間(C≤101)(規範702.2) ※合計：客房數量()個、無障礙客房數量()個。				
o 房內無高差則無須填寫2-5項				
(2) 位置：應設於無障礙通路可到達之處，且應出入方便(規範102.1)，出無障礙通路進入廁所應無高差不得有高差，止水且採用截水溝(規範502.3)。				□既有建築物之通路寬度應≥90cm，且具備開門操作空間。(原則12.8.1)
(3) 坡道坡度：應平順，不得設置門檻，高度3cm以下之門檻，高度為4.5-5.3cm者應予以斜角處理，0.5cm以下者不受限制。(規範205.2.2)。				□既有建築物高低差小於7.5cm者得依下表設置，並標示需由人員協助上下坡道之標誌，且應視需要設置服務鈴。(原則10.2.4.4)
(4) 坡道地面：應平整(不得設置盲磚或其他妨礙輪椅行進之鋪面)、堅固、防滑。(規範206.2.4)				
(5) 觸點平台：設置於坡道起點及終點，平台長寬均≥150cm，坡度≤1/50。(規範206.3.1)				

審核項目	檢查結果		相片編號	不符合規定情形或原因概述 (既有公共建築物無障礙設施替代改善計畫作業程序及認定原則)	
	符合	不符合			
(37) 洗面盆深度：洗面盆邊緣距離水龍頭操作桿或自動感應水龍頭之出水口 $\leq 45\text{cm}$ 。(規範507.5)					
(38) 洗面盆扶手：洗面盆兩側及前方應設置連續洗面盆之扶手。扶手高於盆邊緣 $\geq 3\text{cm}$ ，與盆邊緣之水平淨距離 $\geq 4\text{cm}$ 。(規範507.6)				洗面盆符合下列情形之一者，得免於兩側及前方連續洗面盆設置扶手：(原則11.5.4) 一、設置檯面式洗面盆。 二、設置壁掛式洗面盆已於下方加設安全支撐桿。	
(39) 鏡子：鏡面距離地面 $\leq 90\text{cm}$ ，且鏡面高度 $\geq 90\text{cm}$ 。(規範504.3)				鏡面距離地面 $>90\text{cm}$ 者，可設置鏡對鏡面，但需考慮站立者之注視角度。(原則11.5.5)	
(40) 浴室求助鈴：應設置兩處。一處距地面高90-120cm，另一處位於距地面高35cm範圍內；按鈕應明確標示，易於操作。(規範602.4)					
*浴缸、移位式淋浴間、輪椅進入式淋浴間擇一方式設置。					
1 2 無障礙客房 浴缸	(41) 浴缸前方無障礙淨空間： 1.長度 \geq 浴缸長度 2.寬度 \geq 浴缸寬度，且 $\geq 80\text{cm}$ 。(規範603.2)				
	(42) 浴缸規格： 1.浴缸外側距地面高度為45cm，長度 $\geq 140\text{cm}$ 。 2.浴缸兩側距近上緣處應設置扶手。底部應設置止滑片。(規範603.3)				
	(43) 浴缸扶手：(規範603.4) 1.入口二側牆壁應裝設水平及垂直扶手。 a.水平扶手：上緣距浴缸底面75cm，扶手二端距二側牆壁 $\leq 38\text{cm}$ 。 b.垂直扶手：位於水平扶手上，長度 $\geq 60\text{cm}$ ，扶手中心線與浴缸靠背側外緣距離約70cm。 2.入口二側牆壁皆應設置L型扶手：水平部分上緣距浴缸底面75cm，垂直及水平部分長度 $\geq 60\text{cm}$ ，且垂直部分距浴缸外緣 $\leq 10\text{cm}$ 。				
	(44) 浴缸扶手形狀：扶手形狀可為圓形、橢圓形，圓形直徑約為2.8公分至4.2公分，其他形狀者，外緣圓滑長9公分至13公分；扶手表面及靠近之牆壁應平整，不得有突出或凸狀物。				
	(45) 扶手堅固：扶手需設置穩固不得搖晃，接頭處應平整，不可有銳利之突出物。(規範207.3.1)				
	(46) 移位式淋浴間座椅： 1.設於入口側牆壁，應為固定於牆壁之固定座椅，寬度 $\geq 45\text{cm}$ ，深度40cm，距地面高度45cm。 a.座椅腳部，若為平踏者，座椅前緣應略高於後緣(斜率約1/12)。(規範604.2)				
	(47) 移位式淋浴間尺寸：長 \times 寬 $\geq 90\text{cm} \times 90\text{cm}$ 。(規範604.3.2)				
	(48) 移位式淋浴間前方無障礙淨空間：長度自座椅對側牆壁起算 $\geq 120\text{cm}$ ，寬度 $\geq 90\text{cm}$ 。(規範604.3.2)				
	(49) 移位式淋浴間水龍頭：設於座椅對側牆壁，距中心線左右各38cm，距地面高度80-120cm之區域。(規範603.3.4)				

審核項目	檢查結果		相片編號	不符合規定情形或原因概述 (既有公共建築物無障礙設施替代改善計畫作業程序及認定原則)	
	符合	不符合			
1 2 無障礙客房 輪椅進入式淋浴間	(50) 移位式淋浴間扶手：(規範604.3.3) 1.座椅靠牆側及對側牆壁應設置水平扶手，扶手上緣距地面高度75cm。 a.座椅靠牆側水平扶手長度(扶手前端對側牆壁之距離) $\geq 45\text{cm}$ 。 2.入口二側牆壁水平扶手須延伸至淋浴間入口處。 2.入口之二側牆壁近外緣處及座椅靠牆側水平扶手前應設置垂直扶手：長度 $\geq 60\text{cm}$ 。				
	(51) 移位式淋浴間扶手形狀：扶手形狀可為圓形、橢圓形，圓形直徑約為2.8公分至4.2公分，其他形狀者，外緣圓滑長9公分至13公分；扶手表面及靠近之牆壁應平整，不得有突出或凸狀物。				
	(52) 扶手堅固：扶手需設置穩固不得搖晃，接頭處應平整，不可有銳利之突出物。(規範207.3.1)				
	(53) 輪椅進入式淋浴間座椅： 1.應為固定於牆面之活動座椅，寬度 $\geq 45\text{cm}$ ，深度或寬度，距地面高度45cm。 2.座椅腳部，若為平踏者，座椅前緣應略高於後緣(斜率約1/12)。(規範604.2)				
	(54) 輪椅進入式淋浴間尺寸：長 \times 寬 $\geq 150\text{cm} \times 80\text{cm}$ 。(規範604.4.2)				
	(55) 輪椅進入式淋浴間前方無障礙淨空間：長 \times 寬 $\geq 150\text{cm} \times 80\text{cm}$ 。(規範604.4.2)				
	(56) 輪椅進入式淋浴間扶手：(規範604.4.3) 1.座椅靠牆側及對側牆壁應設置水平扶手。 a.扶手上緣距地面高度75cm。 b.水平扶手端設自旋轉開始，須延伸至座椅對側牆壁之淋浴間入口處，距離內15cm之區域得不設置。 2.座椅非靠牆側一側應設置可固定之掀式扶手，扶手上緣距地面高度75cm。				
	(57) 輪椅進入式淋浴間扶手形狀：扶手形狀可為圓形、橢圓形，圓形直徑約為2.8公分至4.2公分，其他形狀者，外緣圓滑長9公分至13公分；扶手表面及靠近之牆壁應平整，不得有突出或凸狀物。				
	(58) 扶手堅固：扶手需設置穩固不得搖晃，接頭處應平整，不可有銳利之突出物。(規範207.3.1)				
(59) 輪椅直接進入式淋浴間水龍頭：設於座椅對側一側，距地面高度 $\geq 120\text{cm}$ ，距固定座位之牆壁 $\leq 68\text{cm}$ 之範圍內。(規範604.4.4)					
無障礙設施項目： 替代改善計畫同意備查事項	經「基隆市公共建築物無障礙設施改善諮詢及審查小組」年度第 次會議同意備查。(年 月 日基府都使武字第 號)決議內容如下：				

查核項目	檢查結果		相片編號	不符合規定情形或原因概述 (既有公共建築物無障礙設施替代改善計畫作業程序及認定原則)
	符合	不符合		
檢查結果	<input type="checkbox"/> 符合建築技術規則規定及符合使用需求 <input type="checkbox"/> 符合建築技術規則規定，惟缺失改善後以照片補正 <input type="checkbox"/> 未符合建築技術規則規定，請改善			
檢查人員			受檢場所	
			紀錄	
備註： 1.無障礙設施依替代改善計畫改善完成者，應檢附佐證資料。 2.有符號“*”之查核項目，應依據實際設置狀況判定檢查結果是否符合。現場因未達應設置條件而未設置者，檢查結果應劃斜線。 3.無障礙客房檢查不符合規定者，應載明不符合規定之無障礙設施與設備項目。				

公共建築物無障礙設施檢查紀錄表(設計規範 109年版)


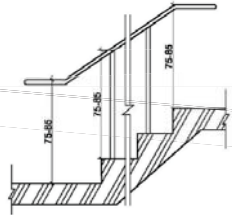
場所名稱:	智誠里民活動中心	案號:	
地址:	基隆市信義區月眉路65巷2之1號	相片編號及說明:	
相片黏貼:			
改善建議:	(簡圖或說明) 305 樓梯扶手 305.1 扶手設置:高差超過20公分之樓梯兩側應設置符合本規範207節規定之扶手，高度自梯級鼻端起算(如圖 305.1)。扶手應連續不得中斷，但樓梯中間平台外側扶手得不連續。		
			
	請依無障礙技術規範第2章規定設置，或依既有公共建築物無障礙設施替代改善計畫作業程序及認定原則公共建築物無障礙設施無法依第十一點規定改善者，得於提供支援服務協助之原則下，參照下列替代原則或其他替代方案提具替代改善計畫，報經當地主管建築機關審核認可後，依其計畫改善內容及時程辦理		

圖305.1

公共建築物無障礙設施檢查紀錄表(設計規範 109年版)

場所名稱:	智誠里民活動中心	案號:	
地址:	基隆市信義區月眉路65巷2之1號	相片編號及說明:	
相片黏貼:			
改善建議:	(簡圖或說明)	NO-2 廁所盥洗室 1. 缺馬桶側L行扶手及活動扶手 2. 緊急求助鈴不符規定 3. 馬桶至少有一側邊之淨空間不得小於70公分	
 <p>圖505.2</p>		請依無障礙技術規範第5章規定設置，或依既有公共建築物無障礙設施替代改善計畫作業程序及認定原則公共建築物無障礙設施無法依第十一點規定改善者，得於提供支援服務協助之原則下，參照下列替代原則或其他替代方案提具替代改善計畫，報經當地主管建築機關審核認可後，依其計畫改善內容及時程辦理	

- 勘檢小組應由**當地主管建築機關相關人員、身心障礙福利團體及建築師公會代表共同組成**，每次實地勘檢**應**包括上述各類人員，勘檢小組應於當地主管建築機關指定期間內，提出勘檢報告。且各直轄市、縣(市)並已訂有無障礙設施勘檢表，於辦理公共建築物無障礙設施勘檢作業時應依上開勘檢表進行查核。如於實地勘檢過程中有增加相關法規未予規範之部分時，當地主管建築機關相關人員即應加以說明。
- 「行政助手」係指公權力主體以外私人或民間團體，在行政機關之指揮監督下，協助遂行行政任務，以達成行政目的之謂。其行為視為其所輔助機關之行為，並無獨立之法律地位，各直轄市、縣(市)政府及特設主管建築機關依作業原則所聘任之勘檢人員係屬上開所稱之行政助手，**惟若如有不適任之情事時，當地主管建築機關仍應予解除聘任。**

本年度建築物無障礙勘檢主要用途為

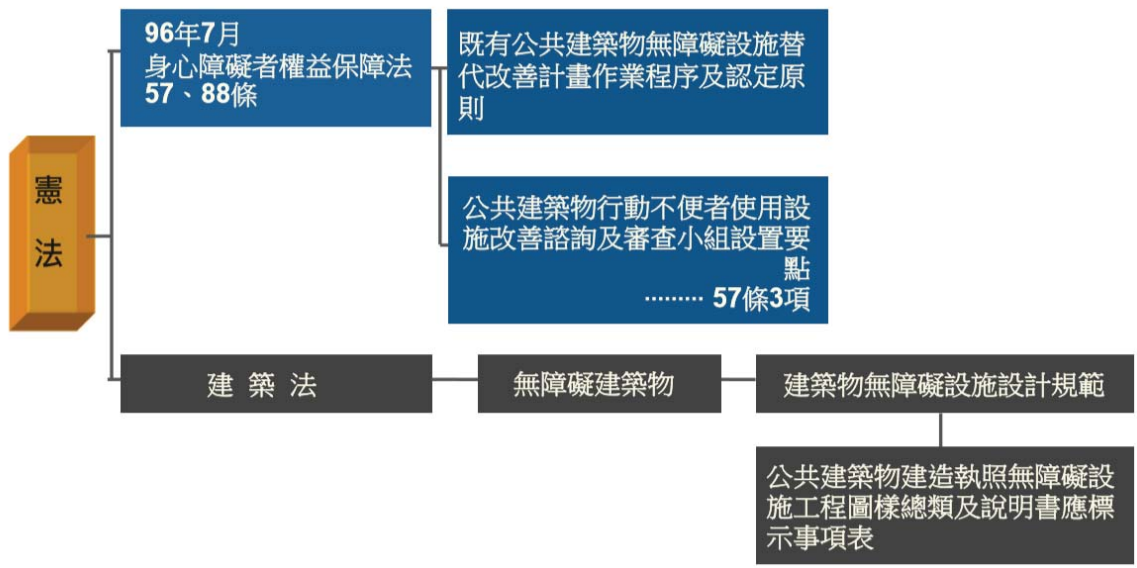
兒童福利使用建築 (F3類)

建築物使用類組	無障礙設施種類		室外通路	避難層坡道及扶手	避難層出入口	室內出入口	室內通路走廊	樓梯	昇降設備	廁所盥洗室	浴室	輪椅觀眾席位	停車空間	無障礙客房
	公共建築物													
A類	公共集會類	A-1	1. 戲(劇)院、電影院、演藝場、歌廳、觀覽場。 2. 觀眾席面積在二百平方公尺以上之下列場所：音樂廳、文康中心、社教館、集會堂(場)、社區(村里)活動中心。	√	√	√	√	√	○	√	√	√	√	
			3. 觀眾席面積在二百平方公尺以上之下列場所：體育館(場)及設施。	√	√	√	√	√	○	√	√	√	√	
		A-2	1. 車站(公路、鐵路、大眾捷運)。 2. 候船室、水運客站。 3. 航空站、飛機場大廈。	√	√	√	√	√	√	√	√		√	
B類	商業類	B-2	百貨公司(百貨商場)商場、市場(超級市場、零售市場、攤販集中場)、展覽場(館)、量販店。	√	√	√	√	√	○	√			√	

		F-3	1.樓地板面積在五百平方公尺以上之下列場所：幼兒園、兒童及少年福利機構。 2.發展遲緩兒早期療育中心。	√	√	√	√	√	√	√	√	○		√	
G類	辦公、服務類	G-1	含營業廳之下列場所：金融機構、證券交易場所、金融保險機構、合作社、銀行、郵政、電信、自來水及電力等公用事業機構之營業場所。	√	√	√	√	√	√	√	√			√	
		G-2	1.郵政、電信、自來水及電力等公用事業機構之辦公室。 2.政府機關(公務機關)。 3.身心障礙者就業服務機構。	√	√	√	√	√	√	√	√			√	
		G-3	1.衛生所。 2.設置病床未達十床之下列場所：醫院、療養院。	√	√	√	√	√	√	√	√				√
			公共廁所。	√	√	√	√	√	○	√	√				
			便利商店。	√	√	√	√	○	○	○					
H類	住宿類	H-1	1.樓地板面積未達五百平方公尺之下列場所：護理之家、屬於老人福利機構之長期照護機構。 2.老人福利機構之場所：養護機構、安養機構、文康機構、服務機構。	√	√	√	√	√	√	√	√	√		√	
		H-2	1.六層以上之集合住宅。	√	√	√	○	○	○	√	○				
			2.五層以下且五十戶以上之集合住宅。	√	√	√	○	○	○	○	○				

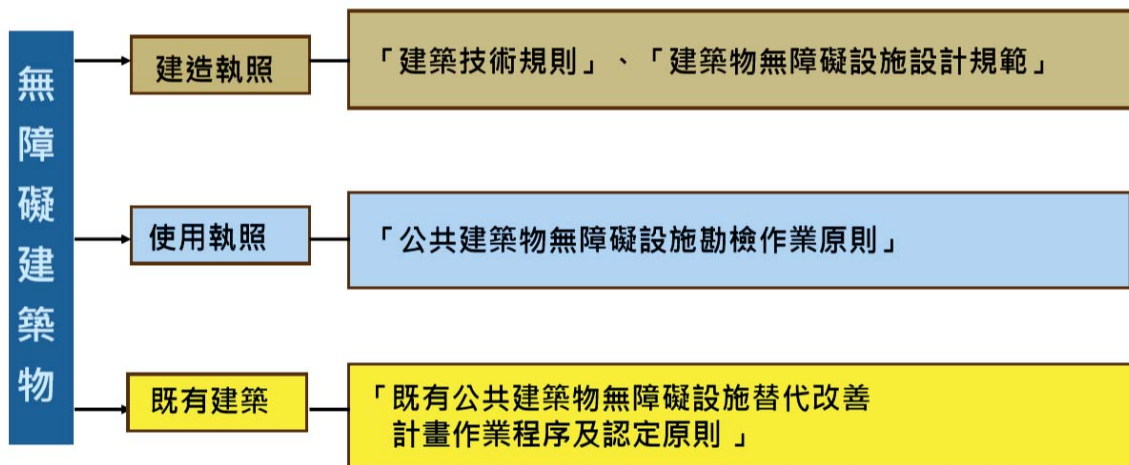
建築技術規則相關規定說明

一、無障礙建築物相關法規



建築技術規則相關規定說明

二、無障礙建築物管理機制



3

建築技術規則相關規定說明

三、建築物無障礙設施設計規範架構

強制性規定

共分為十章：總則、無障礙通路、樓梯、昇降設備、廁所盥洗室、浴室、輪椅觀眾席位、停車位、無障礙標誌、無障礙客房。

參考性規定

包括：基本尺寸、結帳櫃檯、服務台等提供設計參考。

建築技術規則第十章：無障礙建築物

5

建築物無障礙設施改善說明-無障礙通路

案例情形

改善建議



203.2 室外通路設計

203.2.1 引導標誌：室外無障礙通路與建築物室外主要通路不同時，必須於室外主要通路入口處標示無障礙通路之方向。

建築物無障礙設施改善說明-無障礙通路

案例情形



改善建議



203.2 室外通路設計

203.2.1 引導標誌：室外無障礙通路與建築物室外主要通路不同時，必須於室外主要通路入口處標示無障礙通路之方向。

建築物無障礙設施改善說明-無障礙通路

案例情形



改善建議



203.2 室外通路設計

203.2.1 引導標誌：室外無障礙通路與建築物室外主要通路不同時，必須於室外主要通路入口處標示無障礙通路之方向。

建築物無障礙設施改善說明-無障礙通路

案例情形

改善建議



室外通路設有坡道，並於側邊設有階梯時，距梯級終端30cm處，應設置深度30~60cm、寬度 \geq 130cm或該階梯寬度、顏色且質地不同之警示設施。

建築物無障礙設施改善說明-無障礙通路

案例情形

改善建議



室外通路設有坡道，並於側邊設有階梯時，距梯級終端30cm處，應設置深度30~60cm、寬度 \geq 130cm或該階梯寬度、顏色且質地不同之警示設施。

建築物無障礙設施改善說明-無障礙通路

案例情形



改善建議

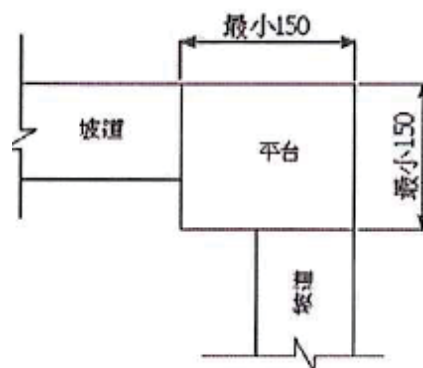
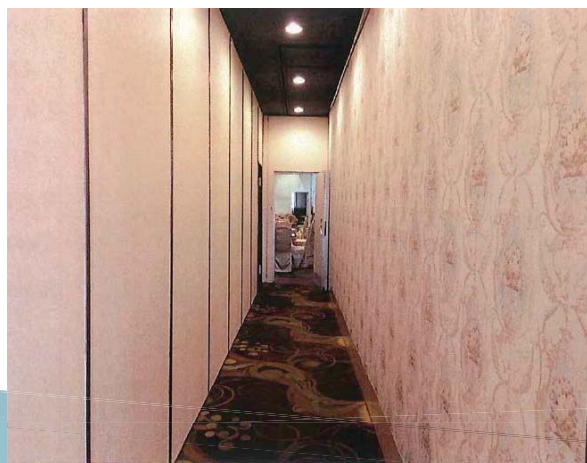


圖 206.3.3.1 坡道 90° 轉彎

206.3.2中間平台：坡道每高差75公分，應設置長度至少150公分之平台（圖206.3.1），平台之坡度不得大於1/50。

建築物無障礙設施改善說明-無障礙通路

案例情形



改善建議



走道寬度小於150公分,每隔10公尺或末端3.5公尺以內應有150*150公分之迴轉空間。

建築物無障礙設施改善說明-無障礙通路

案例情形



改善建議

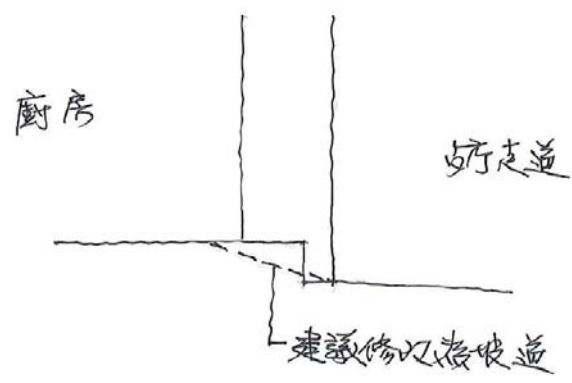


建築物無障礙設施改善說明-無障礙通路

案例情形



改善建議



建築物無障礙設施改善說明-無障礙通路

案例情形

改善建議



建議應委由專業
建築師提具替代
改善方案

206坡道

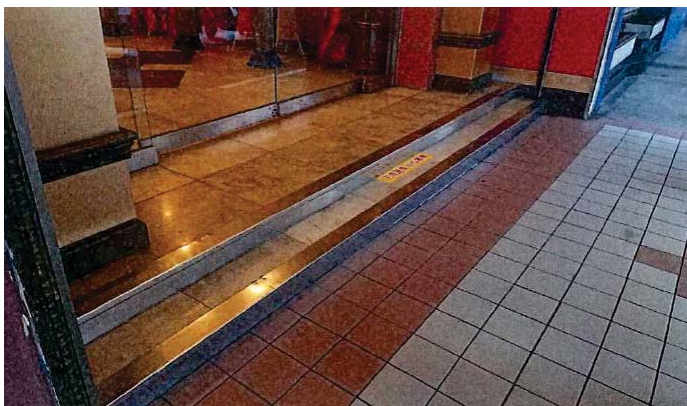
206.1適用範圍

在無障礙通路上，上下平台高低差超過3公分，或連續5公尺坡度超過1/15之斜坡，應設置符合本節規定之坡道。

建築物無障礙設施改善說明-無障礙通路

案例情形

改善建議



206坡道

206.1適用範圍

在無障礙通路上，上下平台高低差超過3公分，或連續5公尺坡度超過1/15之斜坡，應設置符合本節規定之坡道。

建築物無障礙設施改善說明-昇降設備

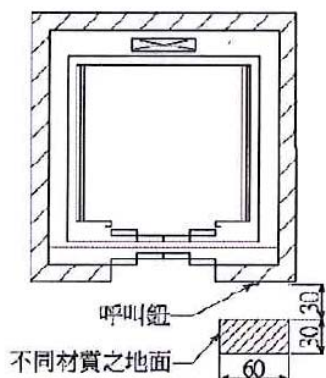


圖 403.2

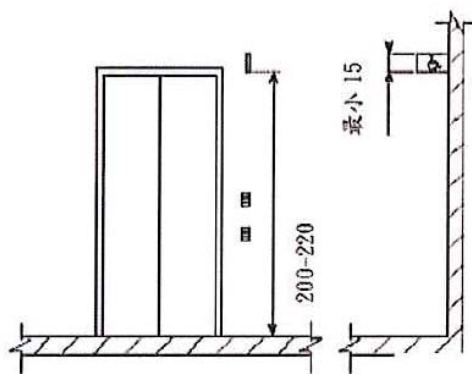


圖 403.3.1

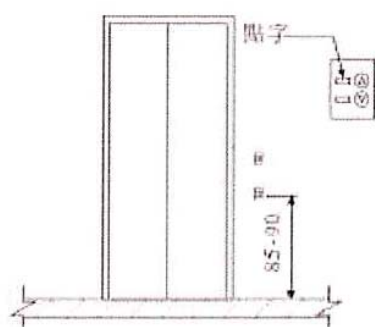


圖404.2

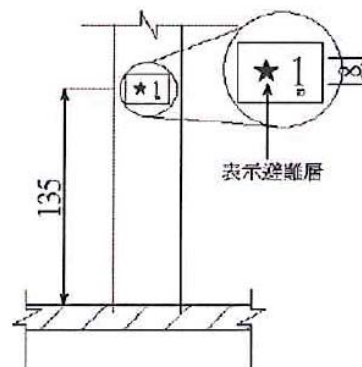


圖 404.3

建築物無障礙設施改善說明-昇降設備



建築物無障礙設施改善說明-昇降設備

案例情形



改善建議



建築物無障礙設施改善說明-昇降設備

案例情形



改善建議



建築物無障礙設施改善說明-無障礙標誌



圖 A205.6

建築物無障礙設施改善說明-無障礙標誌

案例情形

改善建議



建築物無障礙設施改善說明-無障礙標誌

案例情形



改善建議



建築物無障礙設施改善說明-無障礙樓梯

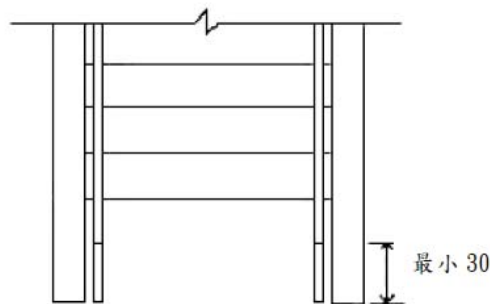


圖 304. 2. 1

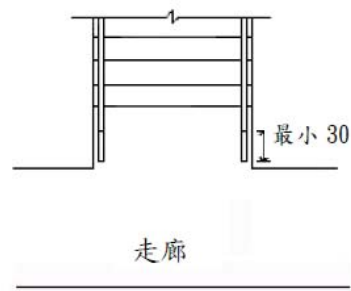


圖 304. 2. 2

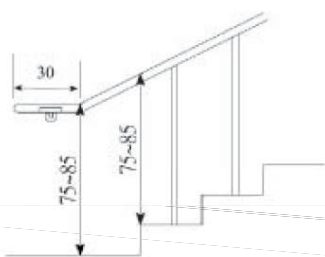


圖 304. 1

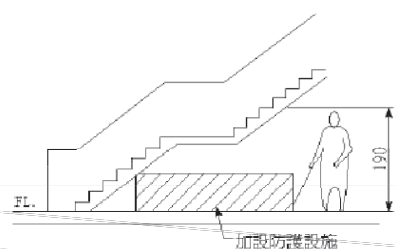


圖 302. 1

建築物無障礙設施改善說明-昇降設備

案例情形

改善建議

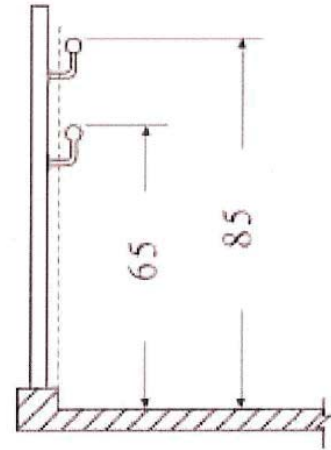


圖 206. 5. 2

建築物無障礙設施改善說明-停車位

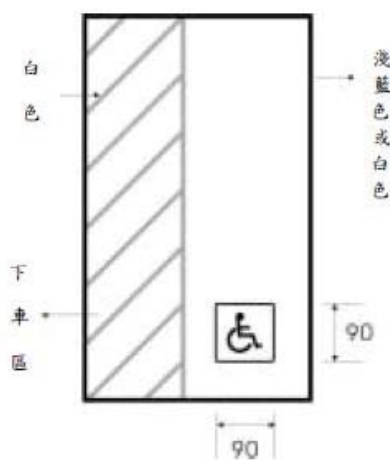


圖 803. 3

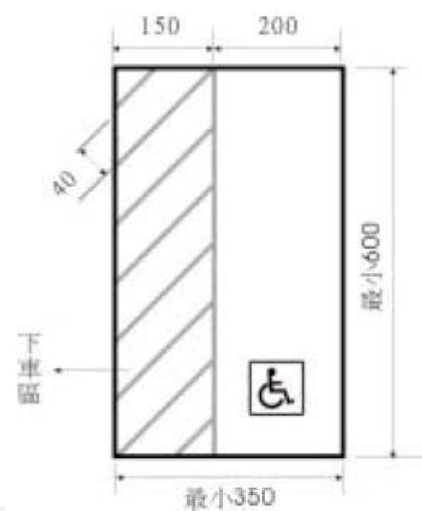


圖 804. 1

建築物無障礙設施改善說明-停車位

案例情形



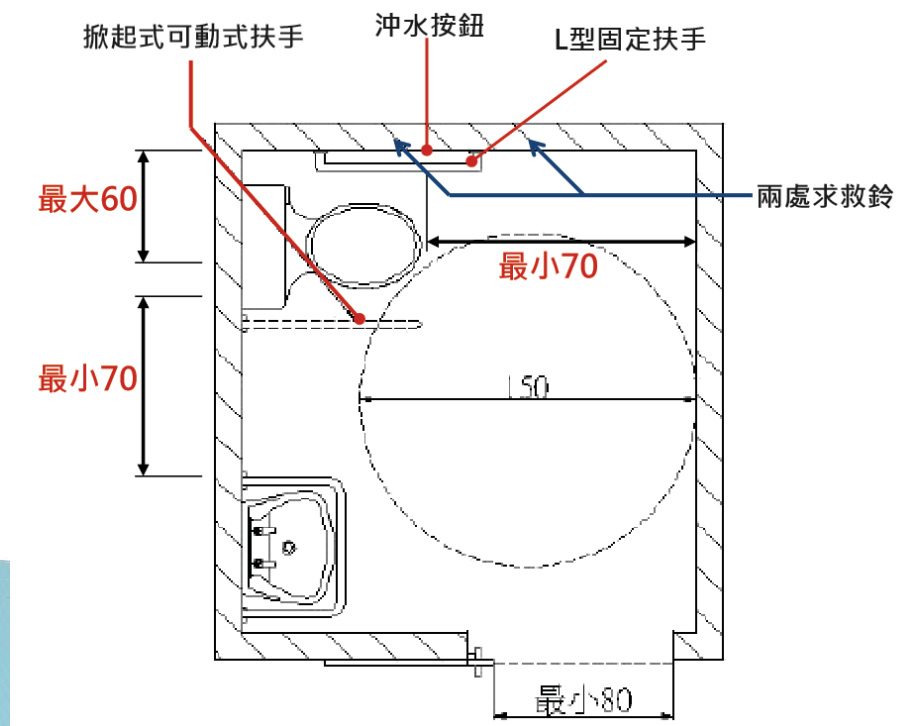
改善建議

803.4 停車位地面：地面應堅硬、平整、防滑，表面不可使用鬆散性質的砂或石礫，高低差不得大於0.5公分，坡度不得大於1/50。

建築物無障礙設施改善說明-無障礙廁所



建築物無障礙設施改善說明-無障礙廁所



建築物無障礙設施改善說明-無障礙廁所

案例情形

改善建議



未設置專用無障礙廁所

建議應委由專業建築師提具替代改善方案

建築物無障礙設施改善說明-無障礙廁所

案例情形



改善建議

洗臉盆位置調整
與馬桶距離
>70cm

建築物無障礙設施改善說明-無障礙廁所

案例情形



改善建議



建築物無障礙設施改善說明-無障礙廁所

案例情形



改善建議

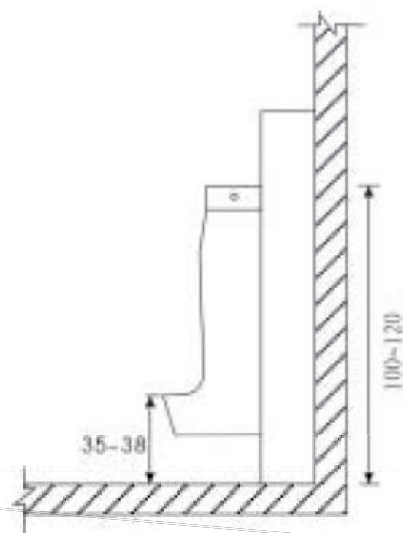


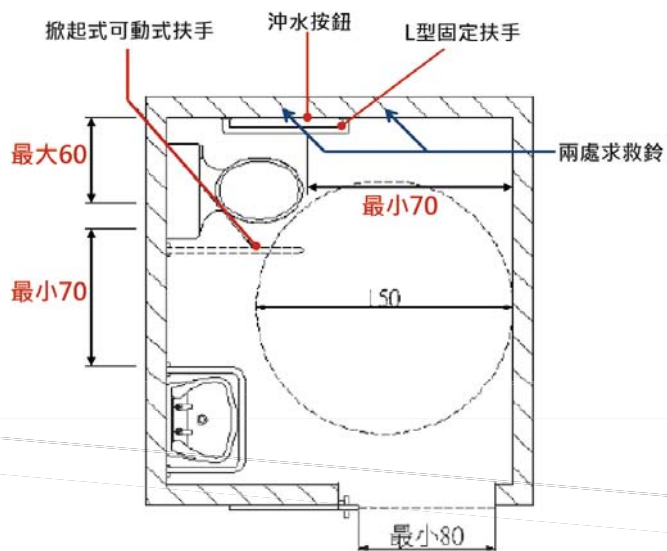
圖 506.3

建築物無障礙設施改善說明-無障礙廁所

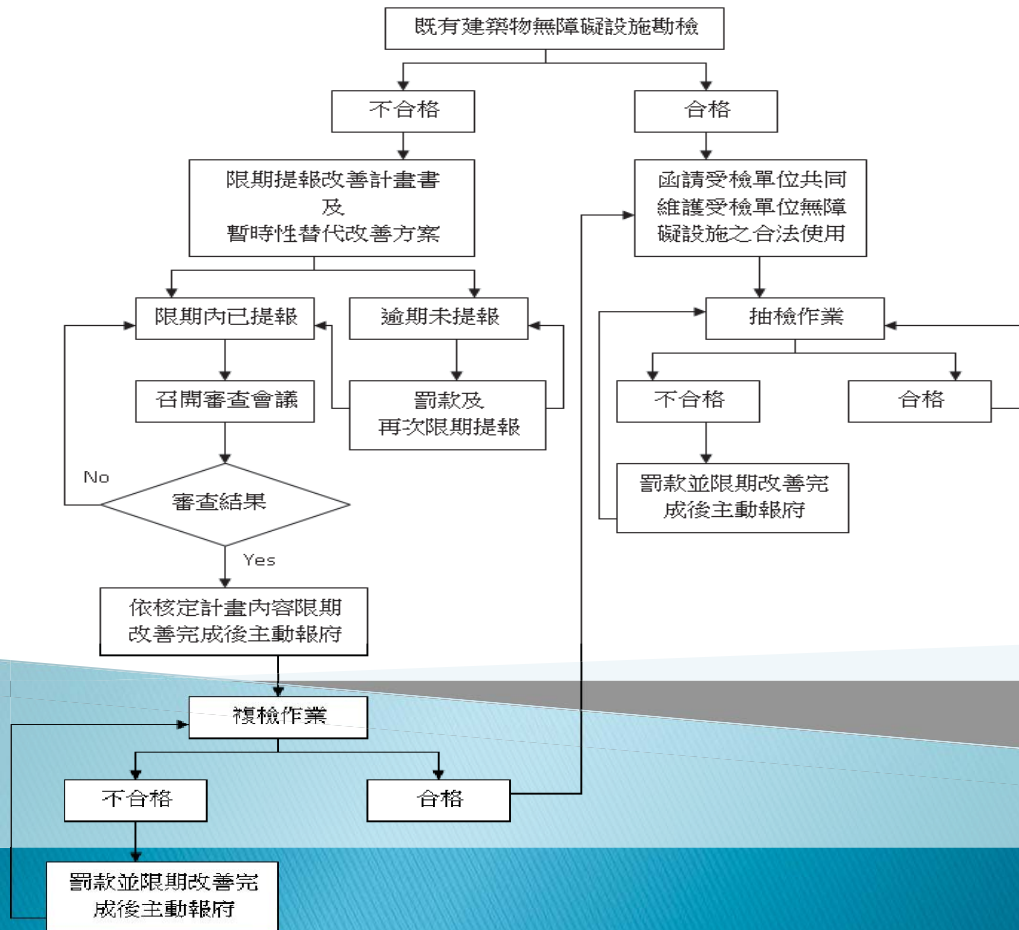
案例情形



改善建議



既有公共建築物無障礙設施替代改善計畫處理流程



建議事項

1. 辦理改善設施設計請洽詢具**公共建築物設置身心障礙者行動與使用之設施及設備勘檢人員培訓結業人員**或**基隆市建築師公會**
2. 涉及室內隔間變更應一併辦理室內裝修變更申請
3. 無障礙設施改善完成應回報主管機關完成複檢確認改善完成

簡報結束

謝謝指導

THANKS!

蔡心期建築師



基隆市建築師公會
Keelung City Architects Association