

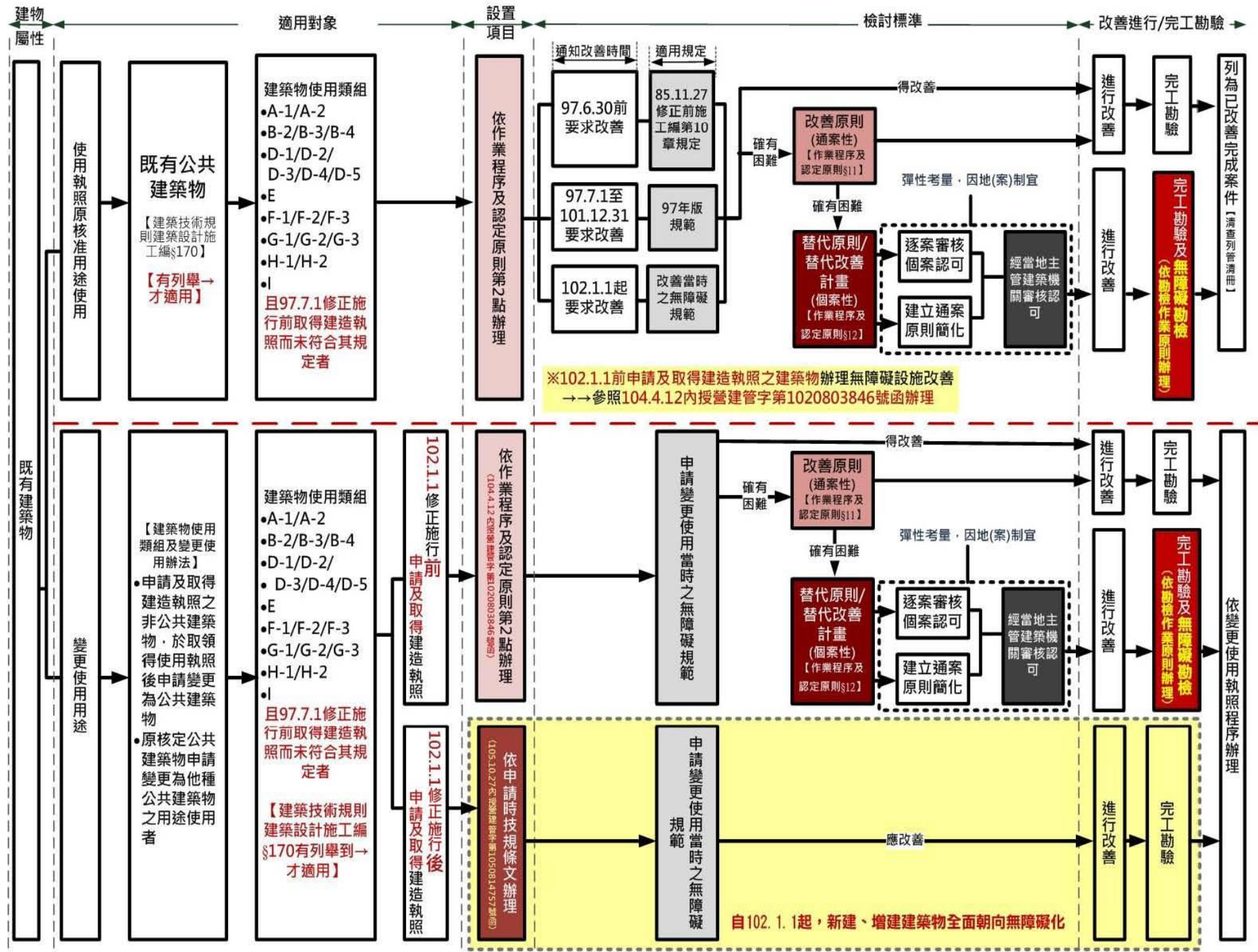
建築物無障礙勘檢實務暨勘檢實務 注意事項(含勘檢實務錯誤樣態)

2020.08.19

蔡心期建築師



基隆市建築師公會
KeeLung City Architects Association



公共建築物無障礙設施勘檢作業原則修正規定

- 一、為落實各直轄市、縣（市）政府及特設主管建築機關辦理公共建築物無障礙設施勘檢作業（以下簡稱勘檢作業），特訂定本原則。
- 二、本原則適用範圍如下：
 - （一）申請新建及增建使用執照之公共建築物。
 - （二）申請變更使用執照提具替代改善計畫之公共建築物。
 - （三）依身心障礙者權益保障法第五十七條第三項規定辦理無障礙設施替代改善計畫之公共建築物。
- 三、第二點適用範圍之公共建築物應由勘檢小組辦理勘檢。但第二點第二款及第三款之公共建築物得提經公共建築物行動不便者使用設施改善諮詢及審查小組同意後，由當地主管建築機關派員辦理勘檢。
- 四、勘檢小組應由當地主管建築機關相關人員、身心障礙福利團體及建築師公會代表共同組成，每次實地勘檢應包括上述各類人員，勘檢小組應於當地主管建築機關指定期間內，提出勘檢報告。

五、勘檢人員應具備下列資格之一：

- (一) 取得內政部營建署於中華民國九十七年七月一日以後委託辦理之公共建築物設置身心障礙者行動與使用之設施及設備勘檢人員培訓講習結業證書。
- (二) 曾擔任內政部營建署公共建築物無障礙生活環境業務督導小組委員連續三年以上。
- (三) 曾擔任各直轄市、縣(市)政府及特設主管建築機關勘檢小組委員連續三年以上。

六、當地主管建築機關對聘任之勘檢人員，應辦理**至少三個小時**之勘檢實務講習，其講習項目如下：

- (一) 建築技術規則建築設計施工編無障礙建築物專章、建築物無障礙設施設計規範內容。
- (二) 既有公共建築物無障礙設施替代改善計畫作業程序及認定原則內容。
- (三) 勘檢注意事項(含勘檢實例錯誤樣態說明)。
- (四) 勘檢程序。
- (五) 勘檢任務。
- (六) 其他相關事項。

七、公共建築物**勘檢不符**規定，經**當地主管建築機關**通知改正，**公共建築物起造人、所有權人或管理機關負責人**得申請復核，申請書格式如**附表一**。

主管建築機關應於**十日內**將復核結果**通知公共建築物起造人、所有權人或管理機關負責人**，核復書格式如**附表二**。**必要時得召開復核會議**，並視實際情形邀請公共建築物起造人、所有權人或管理機關負責人，及設計建築師、身心障礙福利團體及建築師公會代表列席。

八、勘檢人員有下列情形之一者，當地主管建築機關**得終止聘任**：

- (一) 執行勘檢案件違反建築技術規則建築設計施工編無障礙建築物專章、建築物無障礙設施設計規範或既有公共建築物無障礙設施替代改善計畫作業程序及認定原則規定。
- (二) 執行勘檢案件未依當地主管建築機關訂定之無障礙設施勘檢表辦理。
- (三) 其他經當地主管建築機關認定情節重大。

九、勘檢作業所須相關費用，當地主管建築機關依規定編列預算支應。

修正條文	現行條文	說明
<p>六、當地主管建築機關對聘任之勘檢人員，應辦理至少三個小時之勘檢實務講習，其講習項目如下：</p> <p><u>(一) 建築技術規則建築設計施工編無障礙建築物專章、建築物無障礙設施設計規範內容。</u></p> <p><u>(二) 既有公共建築物無障礙設施替代改善計畫作業程序及認定原則內容。</u></p> <p><u>(三) 勘檢注意事項（含勘檢實例錯誤樣態說明）。</u></p> <p><u>(四) 勘檢程序。</u></p> <p><u>(五) 勘檢任務。</u></p> <p><u>(六) 其他相關事項。</u></p>	<p>六、當地主管建築機關應對聘任之勘檢人員，辦理至少三個小時之勘檢實務講習，其講習內容如下：</p> <p>(一) 勘檢注意事項（含勘檢實例錯誤樣態說明）。</p> <p>(二) 勘檢程序。</p> <p>(三) 勘檢任務。</p> <p>(四) 其他相關事項。</p>	<p>一、明定當地主管建築機關應對聘任之勘檢人員，辦理至少三個小時之勘檢實務講習，並增列建築技術規則建築設計施工編無障礙建築物專章、建築物無障礙設施設計規範既有公共建築物無障礙設施替代改善計畫作業程序及認定原則為講習項目，以利勘檢作業之執行。</p> <p>二、各主管建築機關所舉辦之講習頻率得視當地情形與需求自行決定，並得與其他主管建築機關合併舉辦。</p>

修正條文	現行條文	說明
<p>七、公共建築物勘檢認為不符規定，經當地主管建築機關通知改正，公共建築物起造人、所有權人或管理機關負責人得申請復核，申請書格式如附表一。</p> <p>主管建築機關應於十日內將復核結果通知公共建築物起造人、所有權人或管理機關負責人，核復書格式如附表二。必要時得召開復核會議，並視實際情形邀請公共建築物起造人、所有權人或管理機關負責人，及設計建築師、身心障礙福利團體及建築師公會代表列席。</p>		<p>一、本點新增。</p> <p>二、明定公共建築物於無障礙設施勘檢作業時如有異議得申請復核，並訂定復核申請書及核復書格式。</p>

修正條文	現行條文	說明
<p>八、勘檢人員有下列情形之一者，當地主管建築機關得終止聘任：</p> <p>(一) 執行勘檢案件違反建築技術規則建築設計施工編無障礙建築物專章、建築物無障礙設施設計規範或既有公共建築物無障礙設施替代改善計畫作業程序及認定原則規定。</p> <p>(二) 執行勘檢案件未依當地主管建築機關訂定之無障礙設施勘檢表辦理。</p> <p>(三) 其他經當地主管建築機關認定情節重大者。</p>		<p>一、<u>本點新增</u>。</p> <p>二、各直轄市、縣(市)政府及特設主管建築機關依作業原則所聘任之勘檢人員，係在各直轄市、縣(市)政府及特設主管建築機關之指揮監督下，協助落實公共建築物無障礙設施勘檢作業，以達成推動無障礙環境目的之行政助手。勘檢人員執行勘檢案件時，如有違反無障礙相關法規或未依當地主管建築機關所訂定之勘檢表辦理或有其他情節重大，有不適任之情形時，當地主管建築機關得終止勘檢人員之聘任，以維勘檢作業之品質。</p>

本年度無障礙勘檢紀錄表 -- 樣張

基隆市公共建築物無障礙設施檢查紀錄表

法令依據：建築物無障礙設施設計規範、既有公共建築物無障礙設施替代改善計畫作業程序及認定原則。

(適用102.01.01起要求改善者)

編號：

檢查日期： 年 月 日

場所名稱		類組/用途	
建照號碼		樓地板/觀木佈面積 (適用需檢討面積之建築物)	
場所地址		樓層數/戶數 (適用集合住宅類組)	

注意事項：

1. 無障礙設施依替代改善計畫改善完成者，應檢附佐證資料，若為合格者檢查結果應劃成斜線並備註「符合00年00月00日會議記錄決議」。
2. 現場因未達應設置條件而未設置者，檢查結果應勾選不符合，且室內出入口及通路走廊亦應勾選不符合，待改善完成後需一併檢討通路設施。
3. 若坡道順平者，檢查結果應劃成斜線並備註「順平無高差」。
4. 勾選底線字樣者，檢查結果應劃成協線。

	查核項目	檢查結果		相片編號	不符合規定情形或原因概述 (既有公共建築物無障礙設施替代改善計畫作業程序及認定原則)
		符合	不符合		
1 室	(1) 引導標誌： 室外通路與主要通路方向不同時，應於主要通路入口處設置引導標誌。(規範203.2.1) <input type="checkbox"/> <u>室外通路與主要通路方向相同，得免設置。</u>				
	(2) 地面： 應平整、堅固、防滑。(規範202.3)				
	(3) 坡度： 室外通路地面坡度應 $\leq 1/15$ 。(規範203.2.2) <input type="checkbox"/> <u>室外通路連續5公尺坡度超過1/15之斜坡，應檢討避難層坡道及扶手。(規範206.1)</u>				
	(4) 淨寬： 通路淨寬不得小於130cm。(規範				

基隆市公共建築物無障礙設施檢查紀錄表

法令依據：建築物無障礙設施設計規範、既有公共建築物無障礙設施替代改善計畫作業程序及認定原則。

(適用102.01.01起要求改善者)

編號：

檢查日期： 年 月 日

場所名稱		類組/用途	
建築號碼		樓地板/親水平台面積 (適用需檢討面積之建築類)	
場所地址		樓層數/戶數 (適用集合住宅類組)	

- 注意事項：
- 無障礙設施依替代改善計畫改善完成者，應檢附佐證資料，若為合格者檢查結果應劃成斜線並備註「符合00年00月00日會議紀錄決議」。
 - 現場因未達應設置條件而未設置者，檢查結果應勾選不符合，且室內出入口及道路走廊亦應勾選不符合，待改善完成後需一併檢討道路設施。
 - 若坡道順行者，檢查結果應劃成斜線並備註「順乎無高差」。
 - 勾選底線字樣者，檢查結果應劃成底線。

	查核項目	檢查結果		相片編號	不符合規定情形或原因概述 (既有公共建築物無障礙設施替代改善計畫作業程序及認定原則)																											
		符合	不符合																													
1 室外通路	(1) 引導標誌： 室外通路與主要通路方向不同時，應於主要通路入口處設置引導標誌。(規範203.2.1) <input type="checkbox"/> <u>室外通路與主要通路方向相同，得免設置。</u>																															
	(2) 地面： 應平整、堅固、防滑。(規範202.3)																															
	(3) 坡度： 室外通路地面坡度應 $\leq 1/15$ 。(規範203.2.2) <input type="checkbox"/> <u>室外通路連續5公尺坡度超過1/15之斜坡，應檢討避難層坡道及扶手。(規範206.1)</u>																															
	(4) 淨寬： 通路淨寬不得小於130cm。(規範203.2.3)																															
	(5) 水溝格柵或其他開口： 通路130公分範圍內應盡量不設置水溝格柵或其他開口，如需設置，其水溝格柵或其他開口在主要行進之方向，開口寬度不得大於1.3cm。(規範203.2.5) <input type="checkbox"/> <u>無障礙通路未設置水溝格柵或其他開口。</u>																															
	(6) 突出物限制： <input type="checkbox"/> 1. 通路淨高 ≥ 200 cm。 <input type="checkbox"/> 2. 由地面起算60-200cm範圍內之懸空突出物 ≤ 10 cm。 <input type="checkbox"/> 3. 懸空突出物超過10cm者，應設置警示或其他防撞設施。(規範203.2.6)																															
2 避難層坡道及扶手	(1) 引導標誌： 坡道未設置於主要入口處者，應於入口處及沿途轉彎處設置引導標誌。(規範206.2.1.) <input type="checkbox"/> <u>坡道設置於主要入口處，得免設置。</u>																															
	(2) 坡道坡度： $\leq 1/12$ 。高低差小於20cm者，坡度 $\leq 1/10$ ；小於5cm者，坡度 $\leq 1/5$ ；小於3cm者，坡度 $\leq 1/2$ ；小於0.5cm者，不受限制。 <table border="1" style="margin-left: auto; margin-right: auto; border-collapse: collapse;"> <tr> <td>高低差 (公分)</td> <td>75</td> <td>50</td> <td>35</td> <td>25</td> <td>20</td> <td>12</td> <td>8</td> <td>6</td> </tr> <tr> <td>以下</td> <td>以下</td> <td>以下</td> <td>以下</td> <td>以下</td> <td>以下</td> <td>以下</td> <td>以下</td> <td>以下</td> </tr> <tr> <td>坡度</td> <td>1/10</td> <td>1/9</td> <td>1/8</td> <td>1/7</td> <td>1/6</td> <td>1/5</td> <td>1/4</td> <td>1/3</td> </tr> </table>	高低差 (公分)	75	50	35	25	20	12	8	6	以下	以下	以下	以下	以下	以下	以下	以下	以下	坡度	1/10	1/9	1/8	1/7	1/6	1/5	1/4	1/3				<input type="checkbox"/> 既有建築物高低差小於75cm者得依下表設置，並標示需由人員協助上下坡道之標誌，且應視需要設置服務鈴。(原則10.2.4.4)
	高低差 (公分)	75	50	35	25	20	12	8	6																							
	以下	以下	以下	以下	以下	以下	以下	以下	以下																							
	坡度	1/10	1/9	1/8	1/7	1/6	1/5	1/4	1/3																							
(3) 寬度： 坡道二側扶手間淨寬 ≥ 90 cm。 <input type="checkbox"/> <u>以坡道取代樓梯者(即未另設樓梯)，淨寬≥ 150cm。(規範206.2.2)</u>																																
(4) 地面： 應平整(不得設置導盲磚或其他妨礙輪椅行進之鋪面)、堅固、防滑。(規範206.2.4)																																
(5) 端點平台： 設置於坡道起點及終點，平台長寬均 ≥ 150 cm、坡度 $\leq 1/50$ 。(規範206.3.1)																																


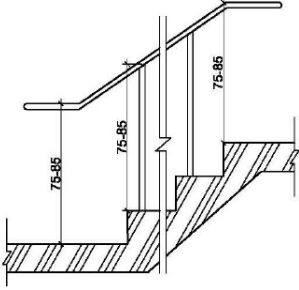
查核項目		檢查結果		相片 編號	不符合規定情形或原因概述 (既有公共建築物無障礙設施替代改善計畫作業 程序及認定原則)
		符合	不符合		
2 避難層 坡道及 扶手	(6)	轉彎平台： 坡道方向有變換者，應設置轉彎平台，平台長寬均 $\geq 150\text{cm}$ 、坡度 $\leq 1/50$ 。（規範206.3.3） <input type="checkbox"/> 坡道無方向變換，得免設置。			
		警示設施： 室外通路設有坡道，並於側邊設有階梯時，距梯級終端30cm處，應設置深度30-60cm、寬度 $\geq 130\text{cm}$ 或該階梯寬度、顏色且質地不同之警示設施。（規範203.2.7） <input type="checkbox"/> 坡道側邊未設有階梯，得免設置。			
	<input type="checkbox"/> 坡道兩端平台高差 $\leq 75\text{cm}$ ，免填第8-9項。				
	(8)	中間平台： 坡道每高差75cm應設置1處中間平台，平台長度 $\geq 150\text{cm}$ 、坡度 $\leq 1/50$ 。（規範206.3.2）			<input type="checkbox"/> 既有建築物坡道兩端高差 $\leq 120\text{cm}$ ，且坡道坡度 $\leq 1/12$ 者，得免設置。（原則11.2.2）
	(9)	護欄： 坡道高於鄰近地面75cm時，未鄰牆之一側或兩側應設置護欄，高度 $\geq 110\text{cm}$ 。十層以上者，高度 $\geq 120\text{cm}$ 。（規範206.4.2）			
	<input type="checkbox"/> 坡道兩端平台高差 $\leq 20\text{cm}$ ，免填第10-16項。				
	(10)	防護線： 坡道高低差超過20cm者，未鄰牆壁之一側或二側應設置高度 $\geq 5\text{cm}$ 之防護線，且防護線不得突出於扶手垂直投影線外。採用防護桿(板)做為防護線者，防護桿(板)與地面之淨距離 $\leq 5\text{cm}$ 。（規範206.4.1）			
	(11)	扶手： 坡道高低差超過20cm者，坡道兩側應設置連續性扶手。（規範206.5.1）			<input type="checkbox"/> 既有建築物之路緣坡道，設置扶手會影響直行通路者，無需設置扶手。（原則11.2.3）
	(12)	高度： 扶手上緣距地板面之高度，單層為75cm；雙層分別為65cm及85cm。若用於小學，雙層扶手高度各降低10cm。（規範207.3.3）			
	(13)	形狀： 扶手圓形者，直徑2.8-4cm；其他形狀者，外緣周邊9-13cm。（規範207.2.2）			<input type="checkbox"/> 既有建築物扶手之形狀、直徑不符規定者，無須改善。（原則11.3.2.1）
(14)	堅固： 扶手需設置穩固不得搖晃，接頭處應平整，不可有銳利之突出物。（規範207.3.1）				
(15)	與壁面距離： 扶手若鄰近牆壁，應與壁面保留3-5cm之間隔；握把上部淨空間 $\geq 45\text{cm}$ 。（規範207.3.2）				
(16)	端部處理： 扶手端部應作防勾撞處理。（規範207.3.4）			<input type="checkbox"/> 既有建築物扶手端部處理不符規定者，無須改善。（原則11.2.4.2）	
3 避難層 出入口	(1)	平台： 與出入口同寬且 $\geq 150\text{cm}$ 、淨深 $\geq 150\text{cm}$ 、坡度 $\leq 1/50$ 。（規範205.2.2）			<input type="checkbox"/> 既有建築物淨深 $\geq 120\text{cm}$ （原則11.1.1）
	(2)	地面： 應平整、堅固、防滑。得設置高度3cm以下之門檻，高度為0.5-3cm者應作1/2斜角處理、0.5cm以下者不受限制。（規範205.2.2） <input type="checkbox"/> 門檻超過3公分者，應檢討避難層坡道及扶手			
	(3)	寬度： 門框間距離 $\geq 90\text{cm}$ （規範205.2.3）			
3 避難層 出入口	(4)	開門方式： 不得使用旋轉門。 <input type="checkbox"/> 出入口使用自動門，必須使用水平推拉式，且應設有當門受到物體或人的阻礙時，可自動停止並重新開啟的裝置，此裝置應透過感應到地板面15-25cm及50-75cm處之障礙物來啟動。（規範205.4.1）			
	(5)	門把： 距地面75-85cm處，應採用容易操作之型式；不得使用喇叭鎖。（規範205.4.3）			
	(6)	門扇： 為整片透明玻璃者，應於離地面120-150cm處設置告知標示。（規範205.4.2） <input type="checkbox"/> 門扇非整片透明玻璃。			

查核項目		檢查結果		相片 編號	不符合規定情形或原因概述 (既有公共建築物無障礙設施替代改善計畫作業 程序及認定原則)	
		符合	不符合			
1 2 無 障 礙 客 房	位 式 淋 浴 間	(50) 移位式淋浴間扶手： （規範604.3.3） 1. 座椅靠牆側及對側牆壁應設置水平扶手，扶手上緣距地面高度75cm。 a. 座椅靠牆側水平扶手長度(扶手前端與對側牆壁之距離)≥45cm。 b. 對側牆壁水平扶手須延伸至淋浴間入口處。 2. 入口之二側牆壁近外緣處及座椅靠牆側水平扶手前端應設置垂直扶手；長度≥60cm。				
		(51) 移位式淋浴間扶手形狀： 扶手形狀可為圓形、橢圓形，圓形直徑約為2.8公分至4公分，其他形狀者，外緣周邊長9公分至13公分；扶手表面及靠近之牆壁應平整，不得有突出或勾狀物。				
		(52) 扶手堅固： 扶手需設置穩固不得搖晃，接頭處應平整，不可有銳利之突出物。（規範207.3.1）				
	輪 椅 進 入 式 淋 浴 間	(53) 輪椅進入式淋浴間座椅： 1. 應為固定於牆面之活動座椅，寬度≥45cm、深度40cm、距地面高度45cm。 2. 座椅應防滑，若為平滑者，座椅前緣應略高於後緣（斜率約1/12）。（規範604.2）				
		(54) 輪椅進入式淋浴間尺寸： 長×寬≥150cm×80cm。（規範604.4.2）				
		(55) 輪椅進入式淋浴間前方無障礙淨空間： 長×寬≥150cm×80cm。（規範604.4.2）				
		(56) 輪椅進入式淋浴間扶手： （規範604.4.3） 1. 座椅靠牆側及對側牆壁應設置水平扶手。 a. 扶手上緣距地面高度75cm。 b. 水平扶手裝設自座椅開始，須延伸至座椅對側牆壁之淋浴間入口處，距離角15cm之區域得不設置。 2. 座椅非靠牆一側應設置可固定之嵌起式扶手，扶手上緣距地面高度75cm。				
		(57) 輪椅進入式淋浴間扶手形狀： 扶手形狀可為圓形、橢圓形，圓形直徑約為2.8公分至4公分，其他形狀者，外緣周邊長9公分至13公分；扶手表面及靠近之牆壁應平整，不得有突出或勾狀物。				
		(58) 扶手堅固： 扶手需設置穩固不得搖晃，接頭處應平整，不可有銳利之突出物。（規範207.3.1）				
(59) 輪椅直接進入式淋浴間水龍頭： 設於座椅靠牆一側，距地面高度80-120cm、距固定座位之牆壁≤68cm之範圍內。（規範604.4.4）						
替代改善計畫同意備查事項	<p>無障礙設施項目：</p> <p>經「基隆市公共建築物無障礙設施改善諮詢及審查小組 年度第 次會議同意備查。(年 月 日基府都使武字第 號)決議內容如下：</p>					

		<p>(58) 扶手堅固： 扶手需設置穩固不得搖晃，接頭處應平整，不可有銳利之突出物。(規範207.3.1)</p>				
		<p>(59) 輪椅直接進入式淋浴間水龍頭： 設於座椅靠牆一側，距地板面高度80~120cm、距固定座位之牆壁≤68cm之範圍內。(規範604.4.4)</p>				
<p>替代改善計畫同意備查事項</p>	<p>無障礙設施項目：</p> <p>經「基隆市公共建築物無障礙設施改善諮詢及審查小組 年度第 次會議同意備查。(年 月 日基府都使貳字第 號)決議內容如下：</p>					

查核項目	檢查結果		相片 編號	不符合規定情形或原因概述 (既有公共建築物無障礙設施替代改善計畫作業 程序及認定原則)
	符合	不符合		
檢查結果	<input type="checkbox"/> 符合建築技術規則規定及符合使用需求 <input type="checkbox"/> 符合建築技術規則規定，惟缺失改善後以照片補正 <input type="checkbox"/> 未符合建築技術規則規定，請改善			
檢查人員			受檢場所	
			紀錄	
備註： 1. 無障礙設施依替代改善計畫改善完成者，應檢附佐證資料。 2. 有符號"※"之查核項目，應依據實際設置狀況判定檢查結果是否符合。現場因未達應設置條件而未設置者，檢查結果應劃斜線。 3. 無障礙客房檢查不符合規定者，應載明不符合規定之無障礙設施與設備項目。				

公共建築物無障礙設施檢查紀錄表(適用102.01.01起要求改善者)

場所名稱: 00大旅社	案號
地址: 基隆市信義區. 0路65巷2之1號	相片編號及說明:
相片黏貼:	NO-3
	無障礙樓梯 1. 缺雙邊扶手
改善建議: (簡圖或說明) 305 樓梯扶手 305.1 扶手設置: 高差超過20公分之樓梯兩側應設置符合本規範207節規定之扶手, 高度自梯級鼻端起算(如圖 305.1)。扶手應連續不得中斷, 但樓梯中間平台外側扶手得不連續。	請依無障礙技術規範第2章規定設置, 或依既有公共建築物無障礙設施替代改善計畫作業程序及認定原則公共建築物無障礙設施無法依第十一點規定改善者, 得於提供支援服務協助之原則下, 參照下列替代原則或其他替代方案提具替代改善計畫, 報經當地主管建築機關審核認可後, 依其計畫改善內容及時程辦理
 <p style="text-align: center;">圖305.1</p>	

公共建築物無障礙設施檢查紀錄表(適用102.01.01起要求改善者)

場所名稱:	00大旅社	案號	
地址:	基隆市信義區 0 路65巷2之1號	相片編號及說明:	
相片黏貼:			

- NO-2
廁所盥洗室
1. 缺馬桶側L行扶手及活動扶手
 2. 緊急求助鈴不符規定
 3. 馬桶至少有一側邊之淨空間不得小於70公分

改善建議: (簡圖或說明)

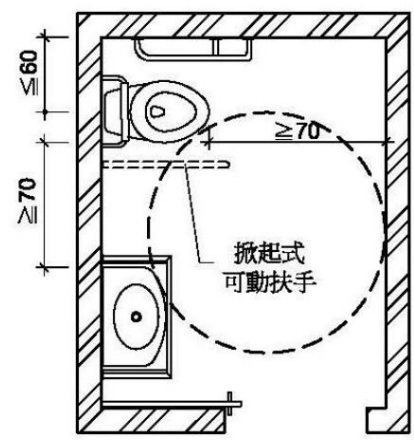


圖505.2

請依無障礙技術規範第5章規定設置，或依既有公共建築物無障礙設施替代改善計畫作業程序及認定原則公共建築物無障礙設施無法依第十一點規定改善者，得於提供支援服務協助之原則下，參照下列替代原則或其他替代方案提具替代改善計畫，報經當地主管建築機關審核認可後，依其計畫改善內容及時程辦理

- 勘檢小組應由**當地主管建築機關相關人員、身心障礙福利團體及建築師公會代表共同組成**，每次實地勘檢**應**包括上述各類人員，勘檢小組應於當地主管建築機關指定期間內，提出勘檢報告。且各直轄市、縣（市）並已訂有無障礙設施勘檢表，於辦理公共建築物無障礙設施勘檢作業時應依上開勘檢表進行查核。如於實地勘檢過程中有增加相關法規未予規範之部分時，當地主管建築機關相關人員即應加以說明。
- 「行政助手」係指公權力主體以外私人或民間團體，在行政機關之指揮監督下，協助遂行行政任務，以達成行政目的之謂。其行為視為其所輔助機關之行為，並無獨立之法律地位，各直轄市、縣（市）政府及特設主管建築機關依作業原則所聘任之勘檢人員係屬上開所稱之行政助手，**惟若如有不適任之情事時，當地主管建築機關仍應予解除聘任。**

本年度建築物無障礙勘檢主要用途為

旅館 使用建築 (B4類)

建築物 使用類 組	無障礙設施種類		室外 通路	避 難 層 坡 道 及 扶 手	避 難 層 出 入 口	室 內 出 入 口	室 內 通 路 走 廊	樓 梯	昇 降 設 備	廁 所 盥 洗 室	浴 室	輪 椅 觀 眾 席 位	停 車 空 間	無 障 礙 客 房
	公共建築物													
A 類	公共 集 會 類	A-1	1. 戲(劇)院、電影院、演藝場、歌廳、觀覽場。 2. 觀眾席面積在二百平方公尺以上之下列場所：音樂廳、文康中心、社教館、集會堂(場)、社區(村里)活動中心。	√	√	√	√	√	○	√	√	√	√	
			3. 觀眾席面積在二百平方公尺以上之下列場所：體育館(場)及設施。	√	√	√	√	√	○	√	√	√	√	√
		A-2	1. 車站(公路、鐵路、大眾捷運)。 2. 候船室、水運客站。 3. 航空站、飛機場大廈。	√	√	√	√	√	√	√	√			√
B 類	商業 類	B-2	百貨公司(百貨商場)商場、市場(超級市場、零售市場、攤販集中場)、展覽場(館)、量販店。	√	√	√	√	√	○	√	√		√	

		F-3	1.樓地板面積在五百平方公尺以上之下列場所：幼兒園、兒童及少年福利機構。 2.發展遲緩兒早期療育中心。	√	√	√	√	√	√	√	√	○		√		
G類	辦公、服務類	G-1	含營業廳之下列場所：金融機構、證券交易場所、金融保險機構、合作社、銀行、郵政、電信、自來水及電力等公用事業機構之營業場所。	√	√	√	√	√	√	√	√			√		
		G-2	1.郵政、電信、自來水及電力等公用事業機構之辦公室。 2.政府機關(公務機關)。 3.身心障礙者就業服務機構。	√	√	√	√	√	√	√	√			√		
		G-3	1.衛生所。 2.設置病床未達十床之下列場所：醫院、療養院。	√	√	√	√	√	√	√	√				√	
			公共廁所。	√	√	√	√	√	○	√	√					
			便利商店。	√	√	√	√	○	○	○						
		H類	住宿類	H-1	1.樓地板面積未達五百平方公尺之下列場所：護理之家、屬於老人福利機構之長期照護機構。 2.老人福利機構之場所：養護機構、安養機構、文康機構、服務機構。	√	√	√	√	√	√	√	√	√		√
H-2	1.六層以上之集合住宅。			√	√	√	○	○	○	√	○					
	2.五層以下且五十戶以上之集合住宅。			√	√	√	○	○	○	○	○					

建築技術規則相關規定說明

三、建築物無障礙設施設計規範架構

強制性規定

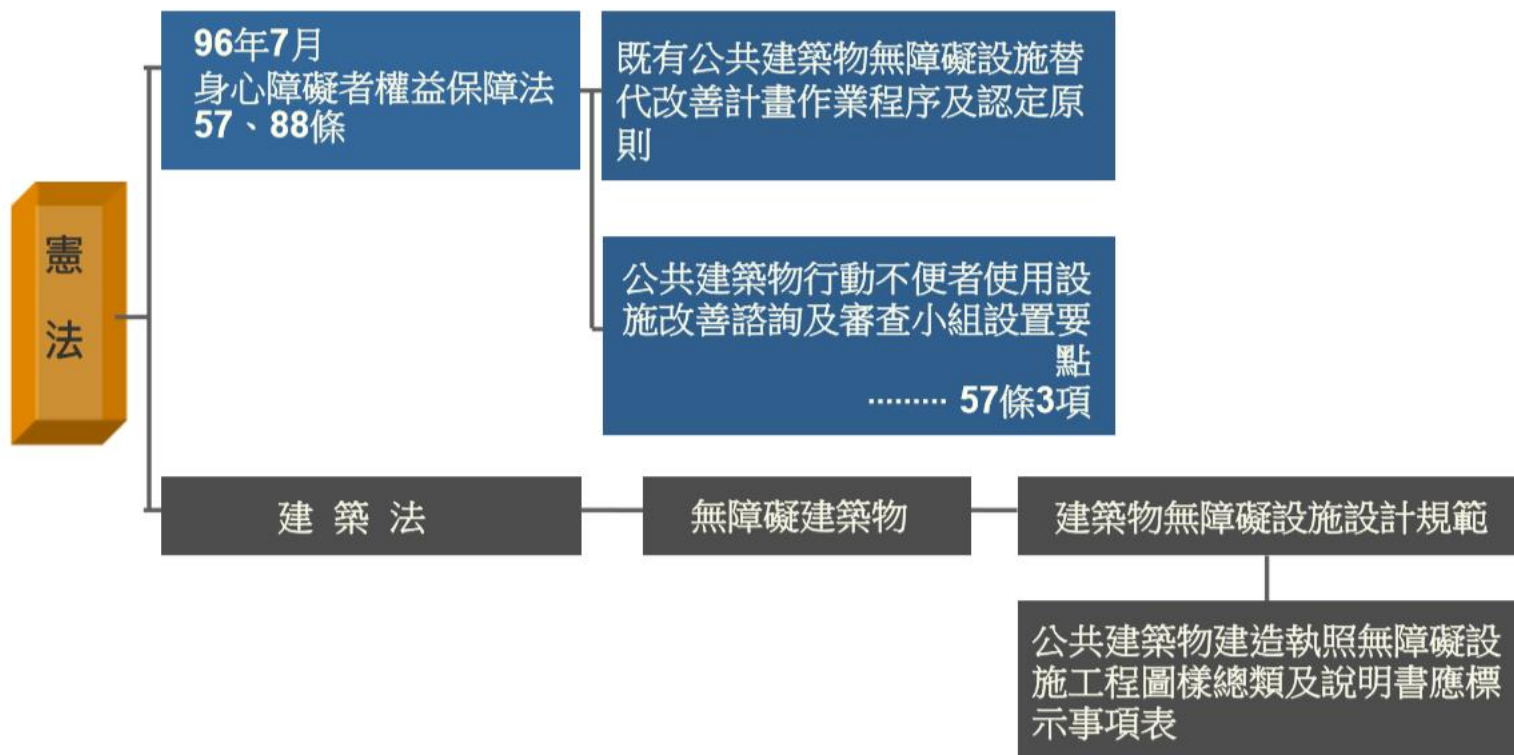
共分為十章：總則、無障礙通路、樓梯、昇降設備、廁所盥洗室、浴室、輪椅觀眾席位、停車位、無障礙標誌、無障礙客房。

參考性規定

包括：基本尺寸、結帳櫃檯、服務台等提供設計參考。

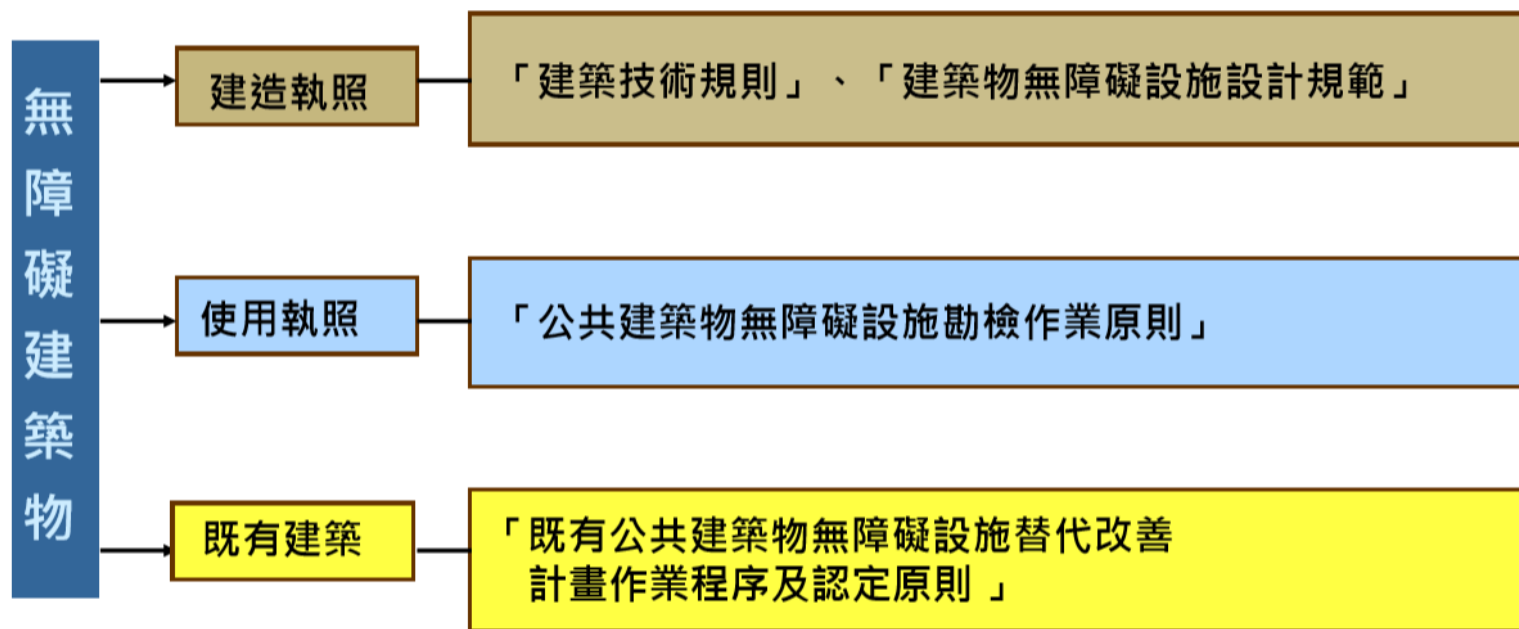
建築技術規則相關規定說明

一、無障礙建築物相關法規



建築技術規則相關規定說明

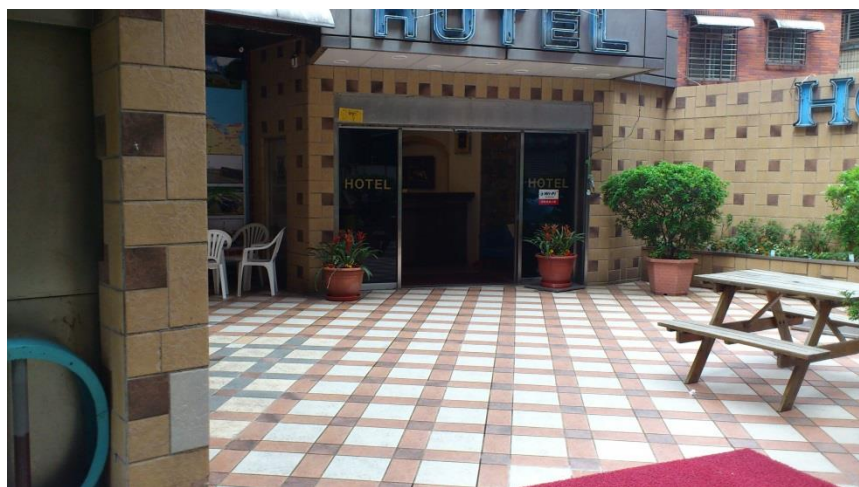
二、無障礙建築物管理機制



建築技術規則第十章：無障礙建築物

建築物無障礙設施改善說明-無障礙通路

案例情形



改善建議



203.2 室外通路設計

203.2.1 引導標誌：室外無障礙通路與建築物室外主要通路不同時，必須於室外主要通路入口處標示無障礙通路之方向。

建築物無障礙設施改善說明-無障礙通路

案例情形



改善建議



203.2 室外通路設計

203.2.1 引導標誌：室外無障礙通路與建築物室外主要通路不同時，必須於室外主要通路入口處標示無障礙通路之方向。

建築物無障礙設施改善說明-無障礙通路

案例情形



改善建議



203.2 室外通路設計

203.2.1 引導標誌：室外無障礙通路與建築物室外主要通路不同時，必須於室外主要通路入口處標示無障礙通路之方向。

建築物無障礙設施改善說明-無障礙通路

案例情形



改善建議



室外通路設有坡道，並於側邊設有階梯時，距梯級終端30cm處，應設置深度30~60cm、寬度 \geq 130cm或該階梯寬度、顏色且質地不同之警示設施。

建築物無障礙設施改善說明-無障礙通路

案例情形



改善建議



室外通路設有坡道，並於側邊設有階梯時，距梯級終端30cm處，應設置深度30~60cm、寬度 \geq 130cm或該階梯寬度、顏色且質地不同之警示設施。

建築物無障礙設施改善說明-無障礙通路

案例情形



改善建議

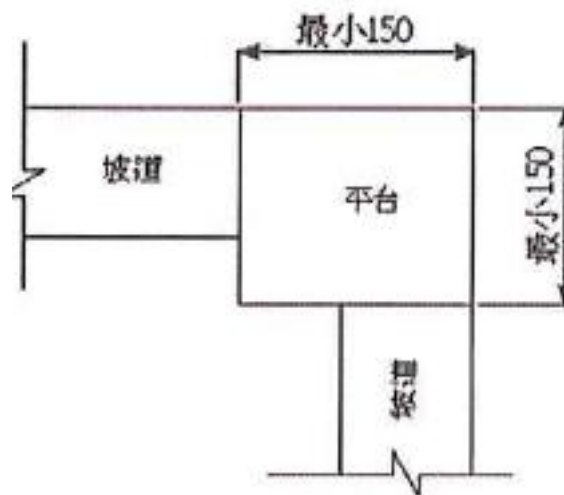
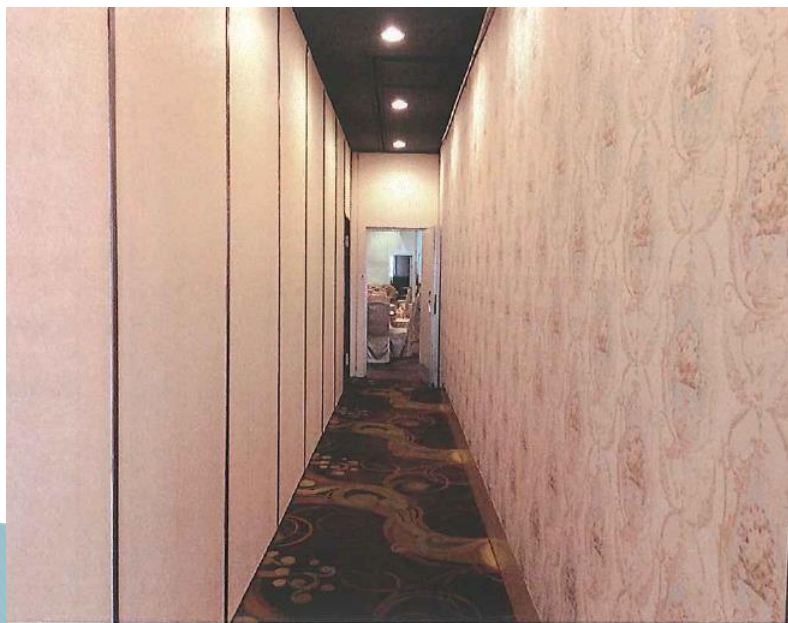


圖 206.3.3.1 坡道 90° 轉彎

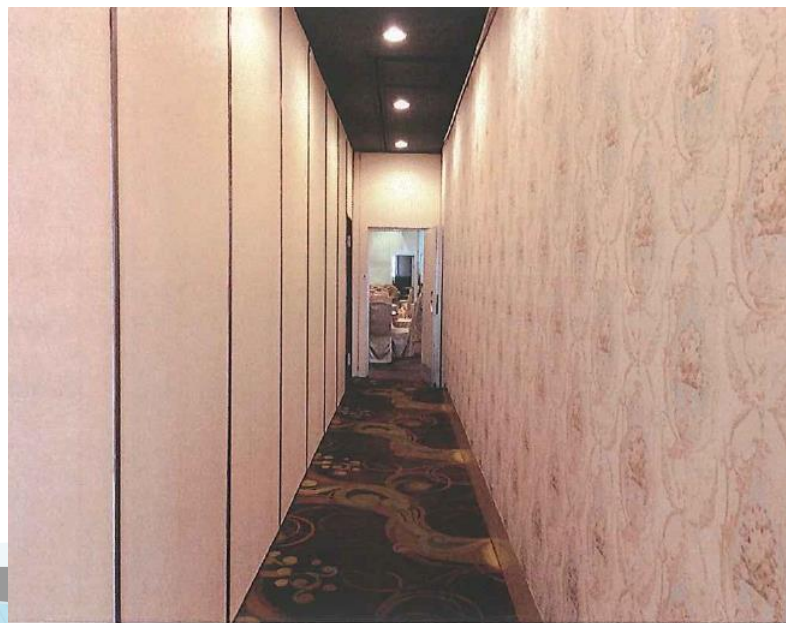
206.3.2 中間平台：坡道每高差75公分，應設置長度至少150公分之平台（圖206.3.1），平台之坡度不得大於1/50。

建築物無障礙設施改善說明-無障礙通路

案例情形



改善建議



走道寬度小於150公分,每隔10公尺或末端3.5公尺以內應有150*150公分之迴轉空間。

建築物無障礙設施改善說明-無障礙通路

案例情形



改善建議

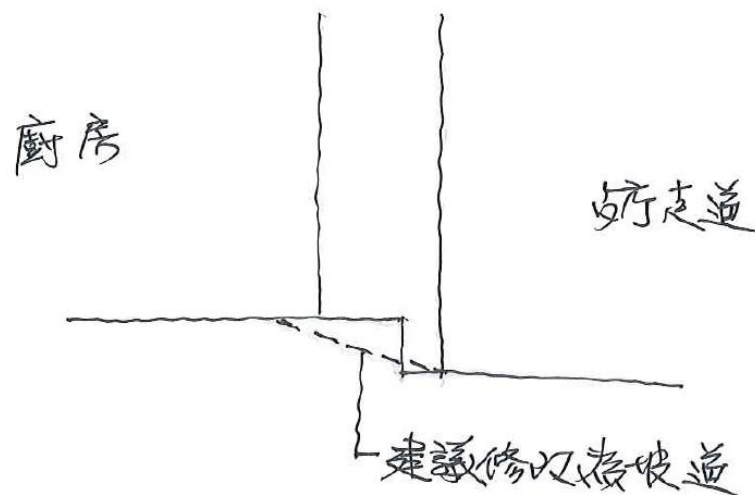


建築物無障礙設施改善說明-無障礙通路

案例情形



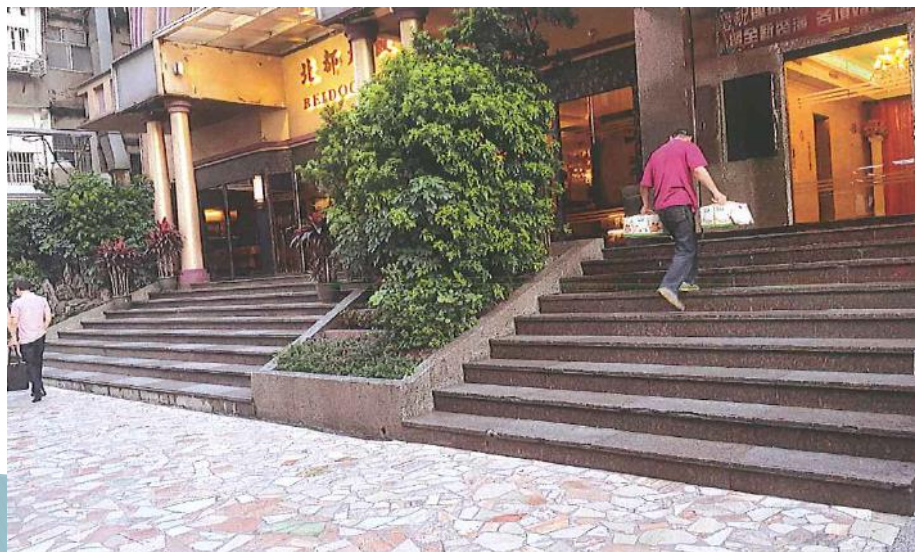
改善建議



建築物無障礙設施改善說明-無障礙通路

案例情形

改善建議



建議應委由專業
建築師提具替代
改善方案

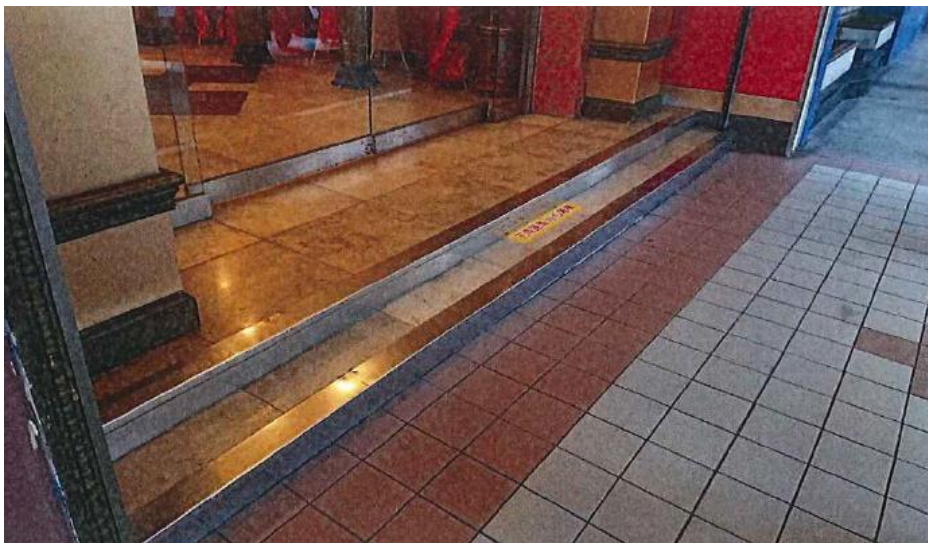
206坡道

206.1適用範圍

在無障礙通路上，上下平台高低差超過3公分，或連續5公尺坡度超過1/15之斜坡，應設置符合本節規定之坡道。

建築物無障礙設施改善說明-無障礙通路

案例情形



改善建議



206坡道

206.1適用範圍

在無障礙通路上，上下平台高低差超過3公分，或連續5公尺坡度超過1/15之斜坡，應設置符合本節規定之坡道。

建築物無障礙設施改善說明-昇降設備

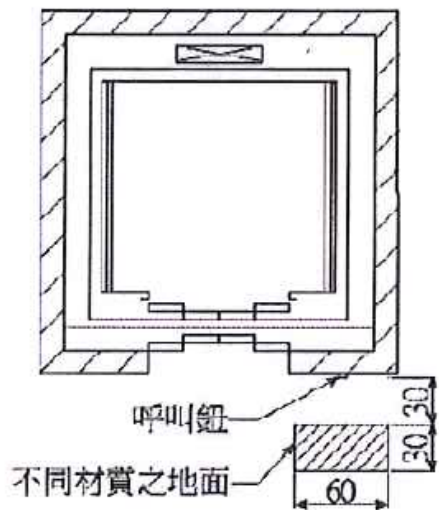


圖 403.2

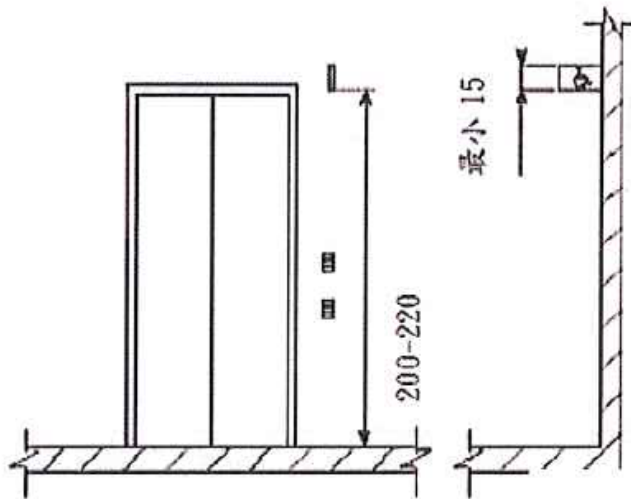


圖 403.3.1

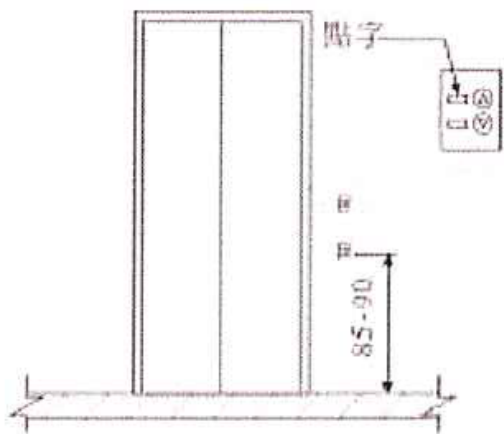


圖404.2

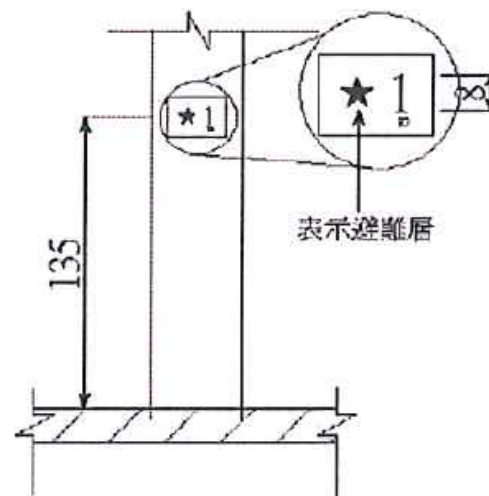


圖 404.3

建築物無障礙設施改善說明-昇降設備



建築物無障礙設施改善說明-昇降設備

案例情形



改善建議



建築物無障礙設施改善說明-昇降設備

案例情形



改善建議



建築物無障礙設施改善說明-無障礙標誌



圖 A205.6

建築物無障礙設施改善說明-無障礙標誌

案例情形

改善建議



建築物無障礙設施改善說明-無障礙標誌

案例情形



改善建議



建築物無障礙設施改善說明-無障礙樓梯

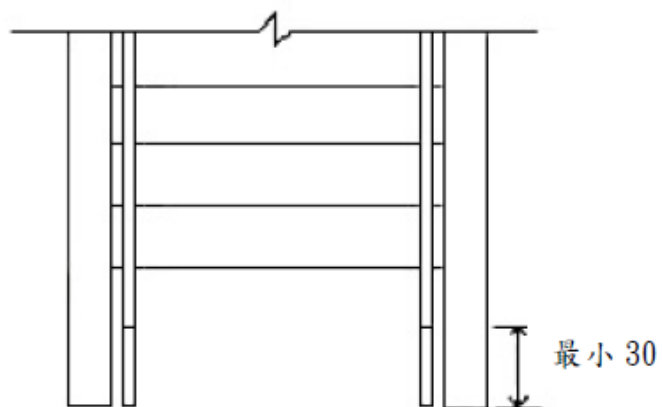


圖 304.2.1

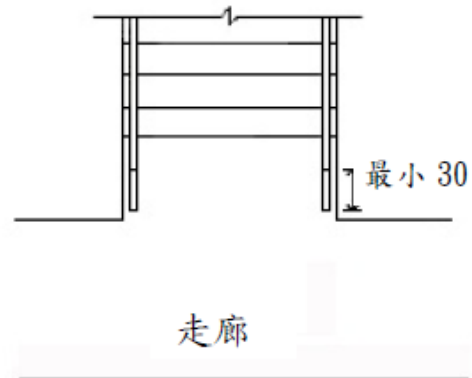


圖 304.2.2

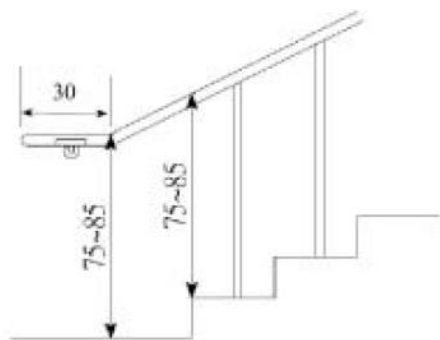


圖 304.1

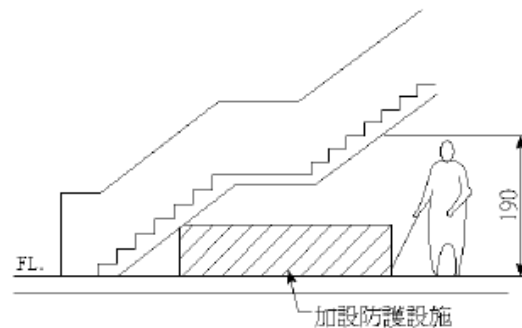


圖 302.1

建築物無障礙設施改善說明-昇降設備

案例情形



改善建議

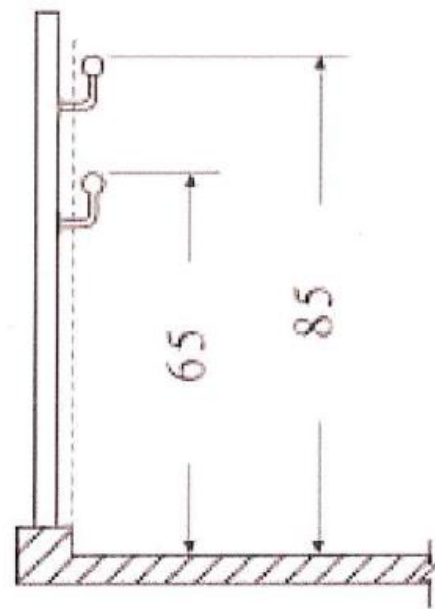


圖 206.5.2

建築物無障礙設施改善說明-停車位

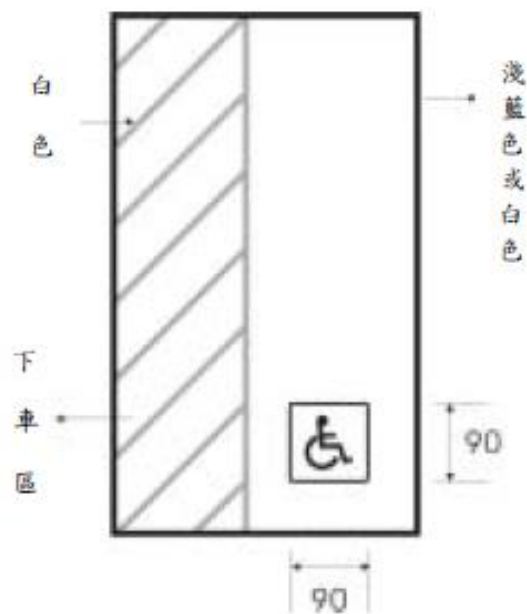


圖 803.3

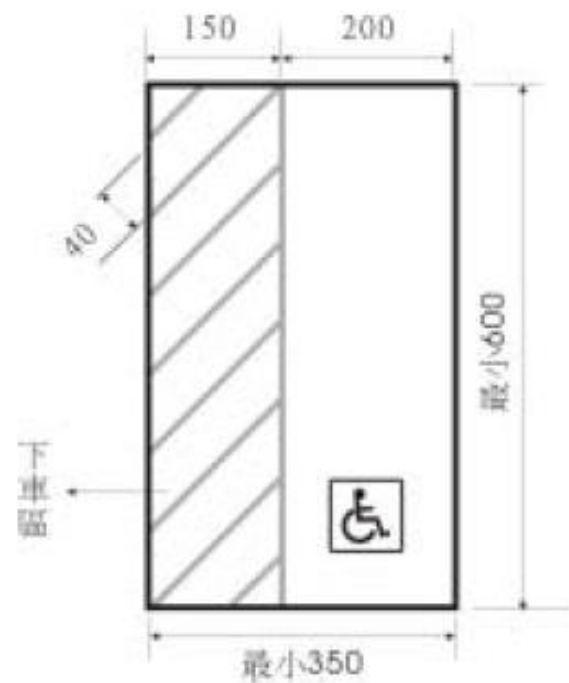


圖 804.1

建築物無障礙設施改善說明-停車位

案例情形



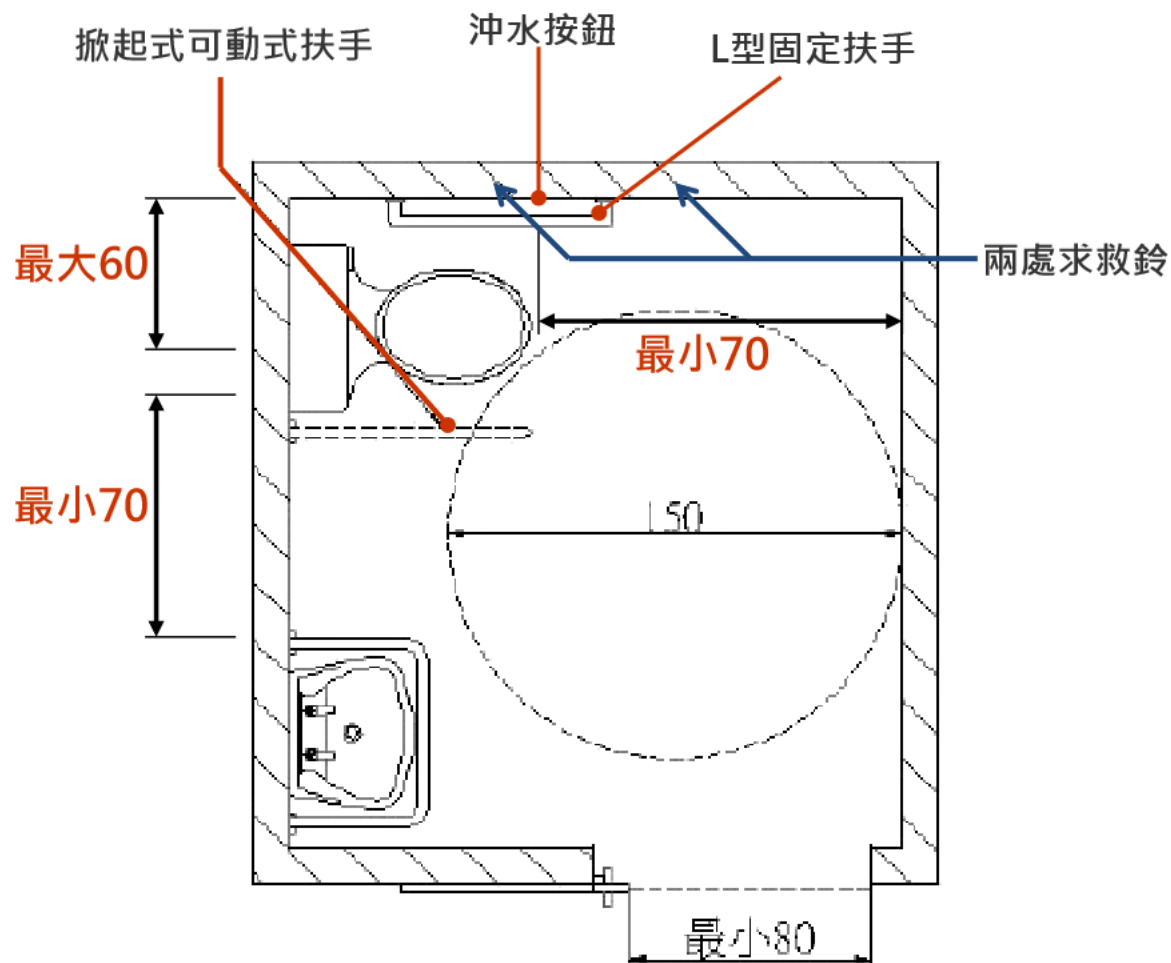
改善建議

803.4 停車位地面：地面應堅硬、平整、防滑，表面不可使用鬆散性質的砂或石礫，高低差不得大於0.5公分，坡度不得大於1/50。

建築物無障礙設施改善說明-無障礙廁所



建築物無障礙設施改善說明-無障礙廁所



建築物無障礙設施改善說明-無障礙廁所

案例情形



改善建議

未設置專用無障礙廁所

建議應委由專業建築師提具替代改善方案

建築物無障礙設施改善說明-無障礙廁所

案例情形



改善建議

洗臉盆位置調整
與馬桶距離
>70cm

建築物無障礙設施改善說明-無障礙廁所

案例情形



改善建議



建築物無障礙設施改善說明-無障礙廁所

案例情形



改善建議

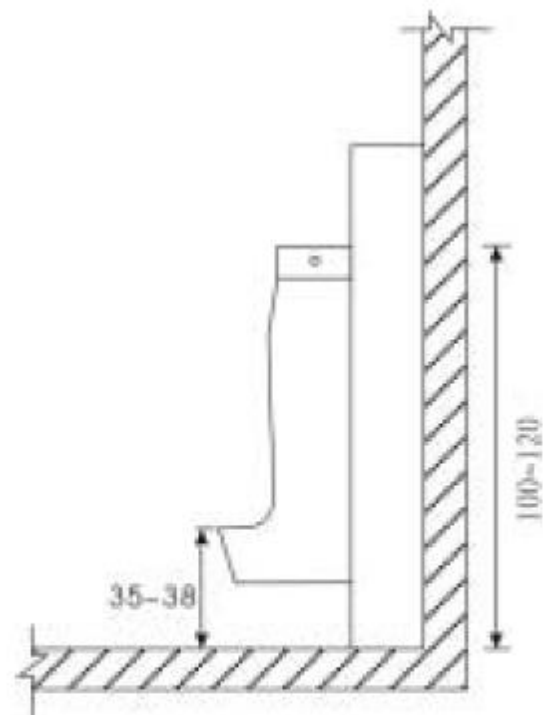


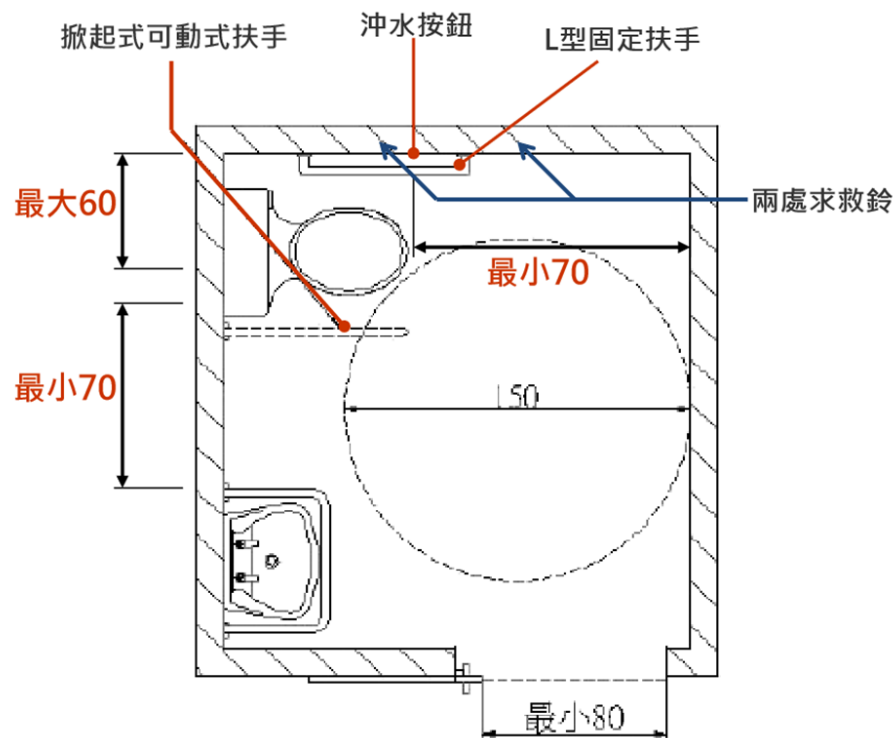
圖 506.3

建築物無障礙設施改善說明-無障礙廁所

案例情形

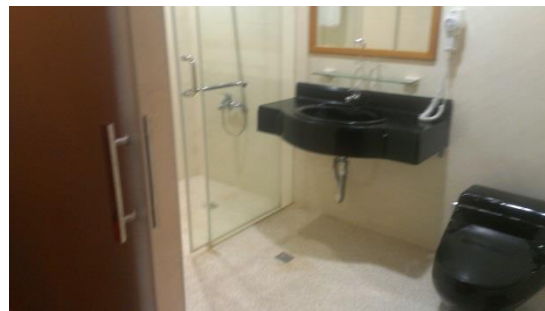


改善建議



建築物無障礙設施改善說明-無障礙客房

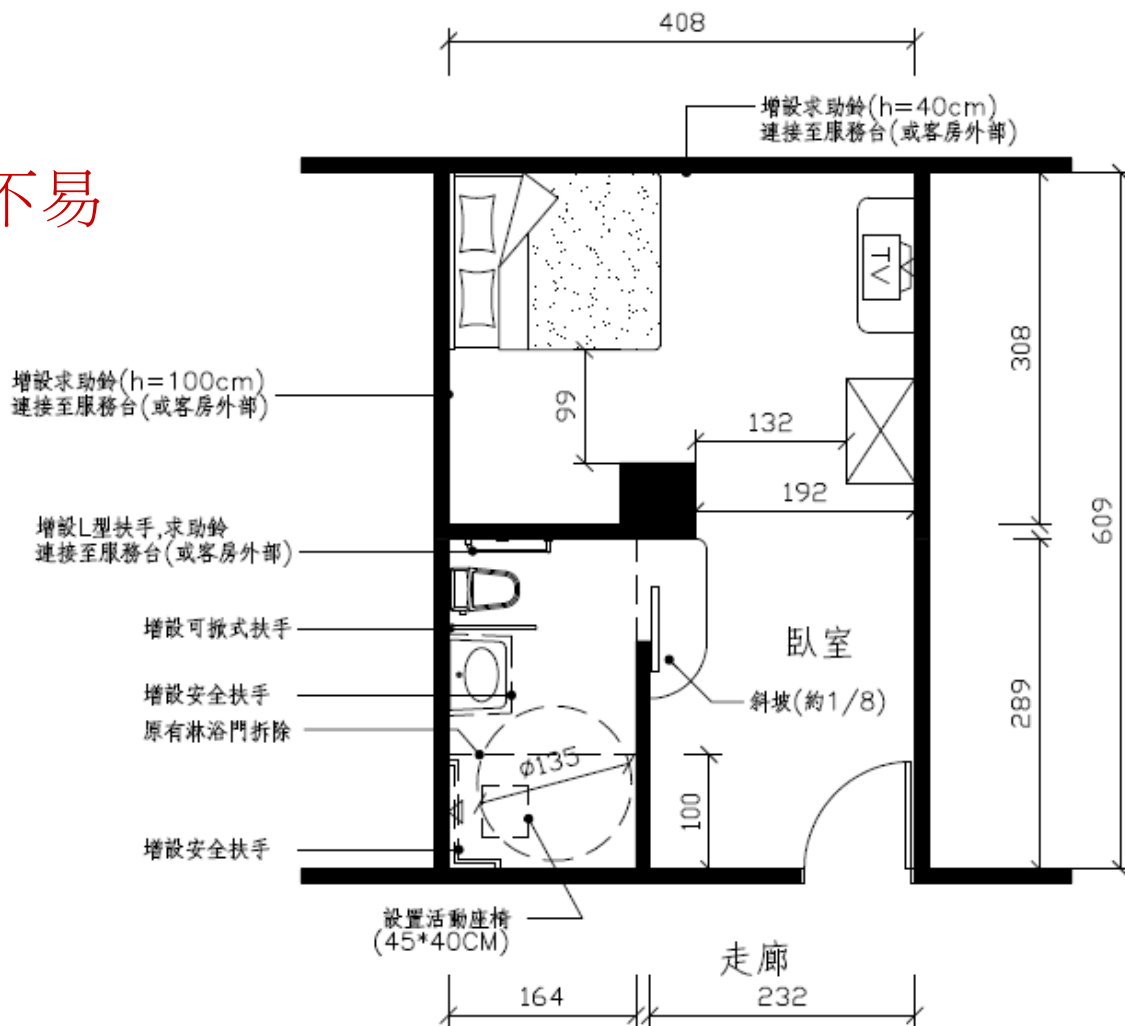
案例情形



建築物無障礙設施改善說明-無障礙客房

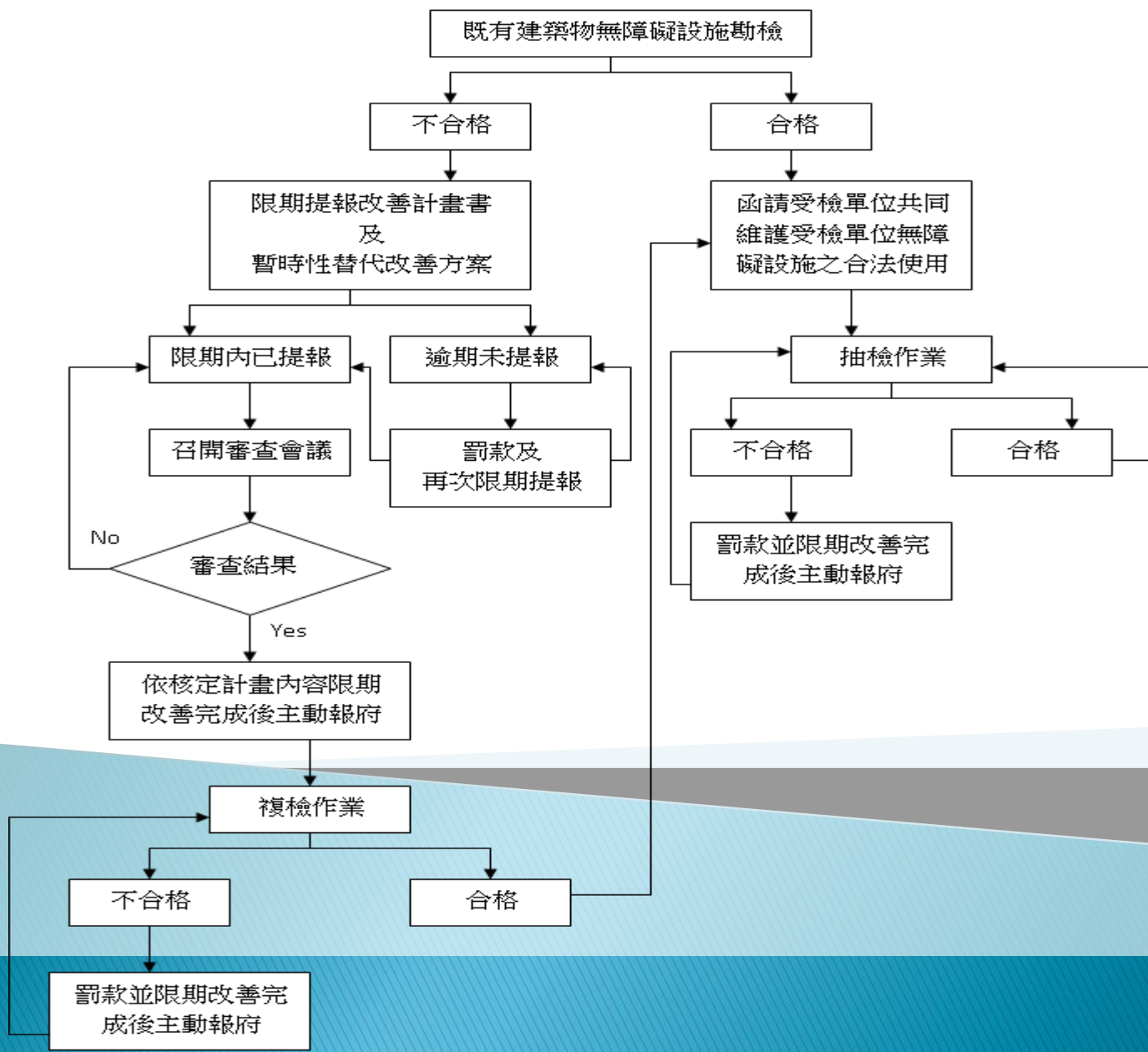
改善建議

無障礙客房
廁所隔間構造調整不易
局部修改如附圖



無障礙客房平面圖

既有公共建築物無障礙設施替代改善計畫處理流程



建議事項

- 1.辦理改善設施設計請洽詢具**公共建築物設置身心障礙者行動與使用之設施及設備勘檢人員培訓結業人員**或**基隆市建築師公會**
2. 涉及室內隔間變更應一併辦理室內裝修變更申請
3. 無障礙設施改善完成應回報主管機關完成複檢確認改善完成

簡報結束

謝謝指導

THANKS!

蔡心期建築師



基隆市建築師公會
KeeLung City Architects Association